

PKPD [PKPBD ダークブラウン / PKPMD ミディアムブラウン / PKPND ステンカラー(グレージュ) / PKPHD アイボリー]

※2022年1月5日より
下記価格に改定しました。



気密・断熱タイプ※1



深型ボックス
深 450mm



歩行用



21mm
仕上厚



CJK部材基準対応品

※1 改正省エネ基準(平成25年基準)
1~7地域対応

オプション

仕上に最適な加工不要の下地材



蓋下地材 (PKOW型)
普通合板 1等2類
低ホルムアルデヒド
F☆☆☆☆
耐水性 タイプ1
取手穴加工済 60用

サイズ	用途	呼称	厚さ	単位	価格
60用	15mm仕上げ材用	PKOW660 t5.5		1枚	¥3,200 <small>受注生産品</small>
	12mm仕上げ材用	PKOW960 t9		1枚	¥5,200 <small>受注生産品</small>
	CF仕上用	PKOW1860 t18		1枚	¥6,800 <small>受注生産品</small>

☆1 梱単単位の点検口・収納庫との同時出荷以外は運賃別途です。
● は受注生産品です。

額縁部を樹脂でカバーし、冷感を抑えた気密・断熱タイプ。

コーナー部

安全面に配慮したコーナー樹脂タイプ。

蓋補強材

端部が枠と蓋材の間に入る構造で、強度が向上。

枠受け樹脂

断熱外枠をゲージにした、専用の枠受け樹脂による簡単施工で、受棧が不要。

収納ボックス

収納容量: 75L
(ビール大瓶36本)
耐収納質量: 75kg



点検口(気密タイプ) ▶ P.40

アルミ枠の額縁部を樹脂でカバーし、冷感を軽減。1枠タイプなので、枠の間にゴミが溜まることのない設計。A-4等級相当の気密性能。

点検口部 ▶ P.46

HXDP 型

回転取手

点検口の回転取手は冷感の少ない樹脂製で気密性能を持たせた仕様。

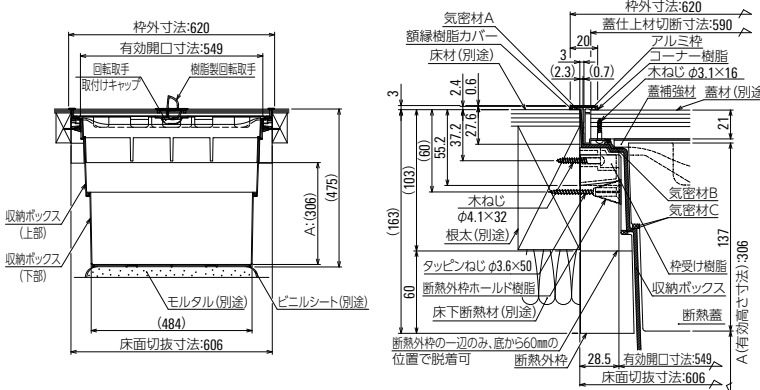
断熱蓋 ▶ P.40

改正省エネ基準(平成25年基準) 全地域対応。

断熱外枠

専用の断熱外枠取付樹脂により、ねじ4本による簡単施工。点検作業時に邪魔にならないように、1辺のみ下方向へ引き抜ける構造。

納まり図




部材仕様

部材	材質	仕上	備考
枠	A6063S-T5	陽極酸化皮膜	
コーナー樹脂	ポリアセタール	-	
枠受け樹脂	ABS樹脂	-	
蓋補強材	SPCC	粉体塗装(ブラック)	
気密材A	CR系気密材	-	
気密材B	樹脂系発泡体	-	
樹脂製 回転取手	ポリアミド	-	L形
回転取手 取付けキャップ	ポリプロピレン	-	L形気密タイプ
収納ボックス	ポリプロピレン	-	
断熱蓋	ポリスチレンフォーム	-	
断熱外枠	ポリスチレンフォーム	-	
気密材C	EPDM発泡体	-	
断熱外枠取付樹脂	ポリアセタール	-	
取付ねじ	ステンレス	-	
額縁樹脂カバー	ポリ塩化ビニル	-	

有効開口寸法(mm)	枠外寸法(mm)	床面切抜寸法(mm)	蓋仕上材切寸法(mm)	A寸法(mm)	呼称				単位	価格	1梱入数(台)	付属部品(ねじを除く)				深型収納ボックス
					ダークブラウン	ミディアムブラウン	ステンカラー(グレージュ)	アイボリー				蓋補強材	枠受け樹脂	断熱外枠取付樹脂	回転取手	
549	620	606	590	306	PKP60BD21	PKP60MD21	PKP60ND21	PKP60HD21	1台	¥39,200 <small>受注生産品</small>	1	1	8	4	1	1

●取手用穴あけ寸法は、23×91mm(角穴もしくは長穴)です。 ●15mmの蓋材を使用する場合は、合計で21mmになるように5.5mm程度の合板を捨て貼り(接着)をしてください。 ● は受注生産品です。



ご注意

- 収納ボックス取り付けの際は、必ず収納ボックスの下部を受けるように、モルタルまたは砂袋を敷いてください。
- 収納庫には以下のようなものを収納しないでください。[石油等の発火の恐れのある危険物][精密機器、貴金属、骨董品等のしっけに弱いもの][ナマモノ等カビが発生しやすいもの][生き物][その他、一般家庭用品以外のもの] ●厚さ21mmのフロア材で2枚以上つなぎ合わせる場合は、ご使用になれません。 ●本製品は一般住宅の屋内用で土足非対応となります。

天井点検口

壁点検口

ホトム床点検口

床ハッチ

床下収納庫

床点検口

鋼製下地用床点検口

フロア換気口