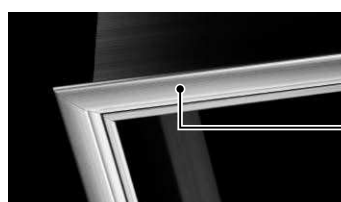
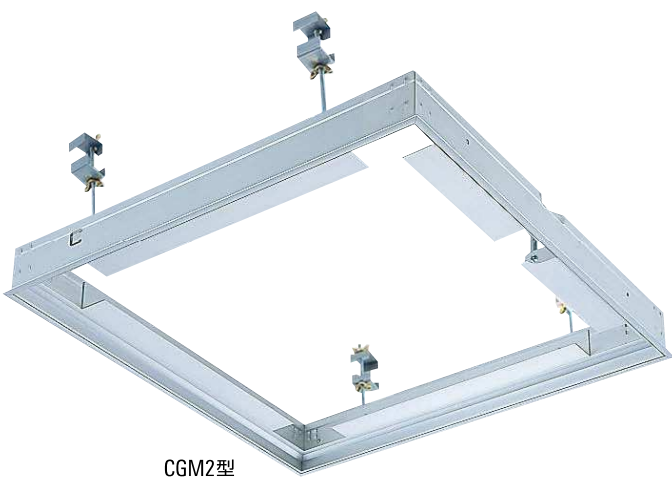


CGM [CGM2 シルバー /CGM3 シルバー]

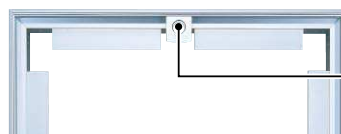
| | | | | | | | |
|---|--|---|---|--|--|--|---|
|  額目地タイプ |  一般 一般タイプ |  鋼製下地 |  木下地 |  吊り込みタイプハンガー金具 (CGM2型) |  支持タイプハンガー金具 (CGM3型) |  木ねじ止 |  錠付タイプ(特注品) |
| |  特注寸法 303×303~606×606mm |  特注塗装 |  内枠落下防止ワイヤー ▶P.9 オプション |  木下地取付用金具 |  スタッド工法用特殊ねじ ▶P.9 オプション |  公共建築認定品 (CGM2型) |  耐震天井推奨部材 |

見付幅10mmの外額縁・内目地タイプ。



額目地タイプ

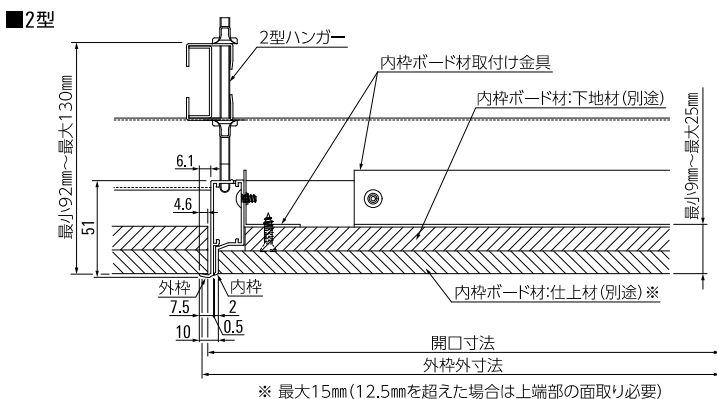
施工性に優れたスリムな額目地。高級感のあるラウンディッシュな目地デザイン。



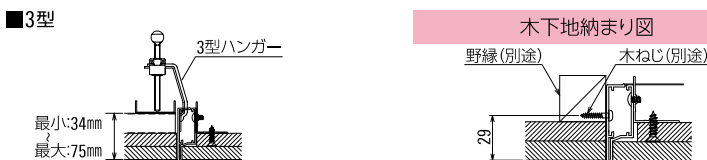
錠付(特注品)

共用部や防犯対策に最適。

納まり図

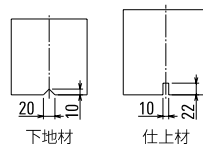


木下地納まり図

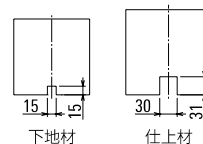


内枠ボード材の加工寸法

●一般タイプ



●錠付(特注品)



部材仕様

| 部材 | 材質 | 仕上 |
|-------------|------------|------------|
| 内枠・外枠 | A6063S-T5 | 陽極酸化皮膜 |
| コインロック | 亜鉛合金ダイカスト | 電気亜鉛めっき |
| 内枠ボード材取付け金具 | A6063S-T5 | 陽極酸化皮膜 |
| ロックカバー | ABS樹脂 | 蒸着シルバー色めっき |
| 2型ハンガー | SECC | - |
| 3型ハンガー | SPCC | 電気亜鉛めっき |
| 錠カバー(特注品) | A5052P-H34 | 陽極酸化皮膜 |
| 錠本体(特注品) | 亜鉛合金ダイカスト | クロムめっき |

●錠付(特注品)にはコインロックはありません。

| 型式 | サイズ呼称 | 外枠外寸法(mm) | 開口寸法(mm) | 内枠ボード材切断寸法(mm) | | 単位 | 錠無 | | 1梱入数(台) | 付属部品(個) ハンガー |
|------|-------|-----------|----------|----------------|-----|----|--------|----|---------|-----------------|
| | | | | 下地材 | 仕上材 | | 呼称 | 価格 | | |
| CGM2 | 45 | 463.2 | 454 | 411 | 443 | 1台 | CGM245 | | 10 | 4 |
| CGM3 | 45 | 463.2 | 454 | 411 | 443 | 1台 | CGM345 | | 10 | 4 |

●木下地にも取付けできます。(取付ねじは付属していません。) ●適応天井材(天井下地材+天井仕上材)の厚みは、9~25mm。 ☆1梱単位未満の出荷は運賃別途です。