

Precision Bench Scales

AND
エーアンド・デイ

EK-L

series



EK-15KL
15kg×0.1g

高分解能

**EKシリーズに
大型モデル登場!**

Wide selection

大ひょう量

EK-30KL
3kg×0.1g / 30kg×1g
(スマートレンジ)



EK-15KL

分解能1/150,000の高分解能

EK-30KL



表示部

スマートレンジ*により、RE-ZEROキーを押すことでそこから3kgまで精密レンジ(最小表示0.1g)で計量可能

重い風袋の容器に微量の試料を計り込みたいときに便利

- 300(W)×210(D)mmの大きな計量皿
- コンパレータ表示
- ステンレス製計量皿(SUS430)
- オートパワーオフ
- バックライト付き大型液晶表示(文字高22mm)
- ACアダプタ(標準付属品)と充電バッテリー(別売品)の2電源方式
- RS-232C標準装備
- ワイヤー取付部(盗難防止穴)付
- g、kg、個数、%モード

仕様

モデル	EK-15KL		EK-30KL*	
ひょう量	15kg		3kg	30kg
最小表示	0.1g		0.1g	1g
繰り返し性(標準偏差)	0.3g		0.3g	1g
直線性	±0.6g		±0.6g	±1g
サンプル数	5、10、25、50 または100個			
最大計数値*1	150,000個		300,000個	
最小単位質量*1	0.1g			
100%最小質量	10g			
%最小表示	0.1%			
感度ドリフト	±20ppm/°C (10~30°C)			
動作温湿度範囲	10°C~40°C、85% R.H.以下(結露しないこと)			
電源	ACアダプタ (AX-TB266)、または鉛バッテリー(別売)			
バッテリー動作時間	約100時間(25°C、バックライトオフ時)			
計量皿寸法	300(W)×210(D)mm			
質量	約4.2kg		約4.9kg	
標準付属品	取扱説明書、ACアダプタ			
標準価格(税抜)	¥53,000		¥54,000	
JANコード	4981046609111		4981046609128	
商品コード	EK15KL-JA		EK30KL-JA	

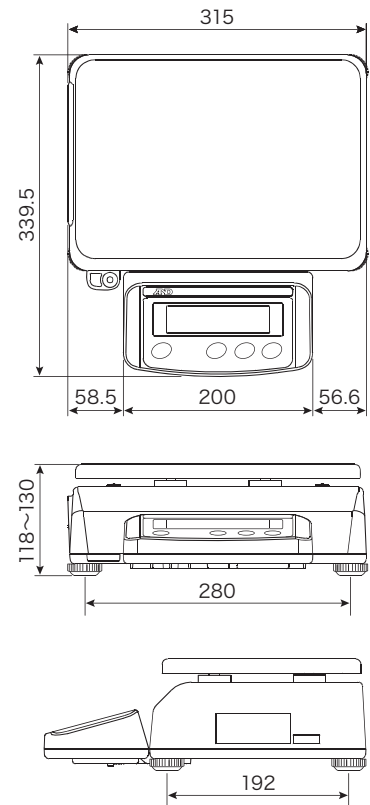
*1 出荷時設定

計量皿の材質=SUS430

★スマートレンジ: 重い風袋を載せても精密レンジでの計量が可能です。

3kgを超えると自動的に標準レンジ(最小表示1g)に切り替わりますが、RE-ZEROキーを押すことにより精密レンジ(最小表示0.1g)に戻ります。ただし、精密レンジでの計量可能範囲は3kgまでとなります。

外形寸法 (mm)



別売品

HC-02i	鉛バッテリー(受注生産) (コアサコーポレーション社のNP4-6をお使いいただけます。)	¥10,000(税抜)	AD-8527	クイックUSBアダプタ	¥16,000(税抜)
AD-1687	環境ロガー	¥40,000(税抜)	AD-8920A	外部表示器	¥12,000(税抜)
AD-1688	計量データロガー	¥18,000(税抜)	AD-8922A	外部コントローラ	¥36,000(税抜)
AD-8121B	コンパクト・プリンタ	¥65,000(税抜)	AX-USB-9P	USBコンバータ・ケーブルセット	¥10,000(税抜)
AD-8126	ミニプリンタ	¥48,000(税抜)	AX-KO2466-200	RS-232Cケーブル 2m(9P-9P)	¥5,000(税抜)
AD-8526	イーサネット・コンバータ(データ収集ソフトWinCT-Plus付)	¥45,000(税抜)	AX-TB266	ACアダプタ(標準付属品)	¥4,500(税抜)

AND 株式会社 エーアンドデー

本社: 〒170-0013 東京都豊島区東池袋3丁目23番14号
 TEL.03-5391-6128(直) FAX.03-5391-6129

- 札幌出張所 TEL.011-251-2753(代) FAX.011-251-2759
- 仙台出張所 TEL.022-211-8051(代) FAX.022-211-8052
- 宇都宮営業所 TEL.028-610-0377(代) FAX.028-633-2166
- 東京北営業所 TEL.048-592-3111(代) FAX.048-592-3117
- 東京南営業所 TEL.045-476-5231(代) FAX.045-476-5232
- 静岡出張所 TEL.054-286-2880(代) FAX.054-286-2955
- 名古屋営業所 TEL.052-726-8760(代) FAX.052-726-8769
- 大阪営業所 TEL.06-7668-3900(代) FAX.06-7668-3901
- 広島営業所 TEL.082-233-0611(代) FAX.082-233-7058
- 福岡営業所 TEL.092-441-6715(代) FAX.092-411-2815

<http://www.aandd.co.jp>



安全上のご注意

● ご使用の際は、取扱説明書をよくお読みの上、正しくお使いください。

※ 外観及び仕様は改良のため、お断りなく変更することがあります。

● 本カタログの内容は 2015年5月 現在のものです。

*EK-L-ADJT-01-PR1-1550●