

295 軒天防火換気金物ABK45 / BK45

ABK45

準耐火45分認定

認定番号 QF045RS-0084
(軒天野縁有り)

耐火等級3対応品

住宅性能表示制度耐火等級(開口部以外)

BK45

準耐火30分認定

認定番号 QF030RS-0164(軒天野縁有り)
QF030RS-0157(軒天野縁有り)

耐火等級2対応品

住宅性能表示制度耐火等級(開口部以外)



※写真はBK45

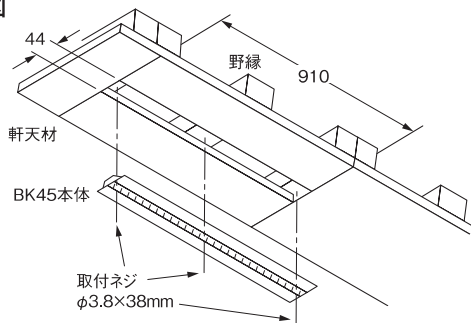


裏面

■注意事項

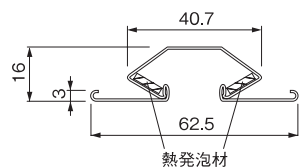
- 準耐火認定の適用には軒天材に限りがあります。軒天材の種類は認定書の材料構成に準じてください。
- 当商品は、塩害地等の使用環境により錆が発生する場合がございます。設置環境については別途お問合せの上、十分にご考慮いただきご使用ください。

■取付参考図

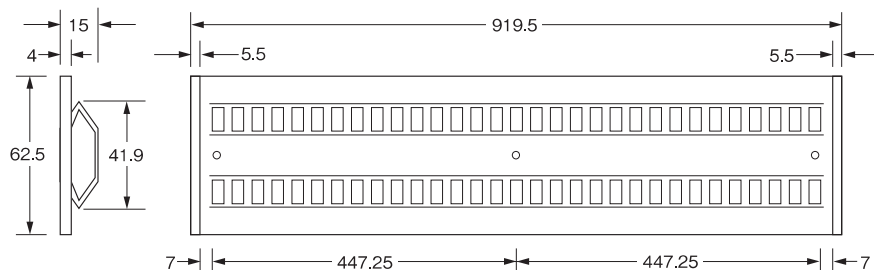
BK45
(L=910)

■寸法図

ABK45 (製品断面図)



BK45

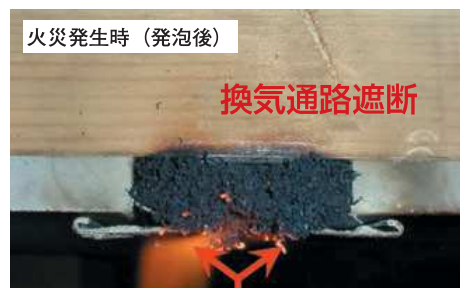
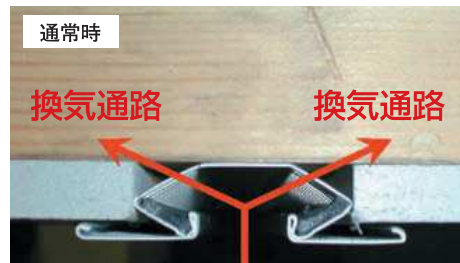


用途・特長

- ① ABK45は軒天材14mm対応、BK45は軒天材12mm対応商品になります。
- ② 換気口が見えにくいスッキリとしたデザインで、優れた換気量を実現します。
- ③ ネジ位置に受け材を取り付けるだけで下地組みが不要です。
- ④ 単独、連続などご希望に合わせた配置が可能です。
- ⑤ 製品固定はL=910は付属ネジ3本、L=455は付属ネジ2本で取り付けだけの簡単施工です。



- ⑥ 火災発生時、特殊発泡材により換気通路が遮断され、確実に炎の進入を防ぎます。(特殊発泡材は約180℃で発泡を開始します)



種類	サイズ(mm)	カラー	商品コード	梱包(1ケース)	付属金物	製品開口面積 (cm ² /本)	重量(kg/ケース)
ABK45	L=910	ホワイト	DA55IW	10本 (エンドキャップ付)	タッピン皿ネジ (φ3.8×38mm) 3本×10袋	148	4.8
	L=455		DA57IW			73	2.5
BK45	L=910		DA45IW			148	4.8
	L=455		DA47IW			73	2.5
材質	ステンレス鋼板	材厚0.4mm	表面処理	塗装仕上			