

# 〈取扱説明書〉 家庭用郵便ポスト FH-614Dタイプ

このたびは、当社製品をお買い上げいただき、誠にありがとうございました。正しくお使いいただくためにこの取扱説明書をよくお読みになり内容を理解された上でご使用くださいますようお願いいたします。

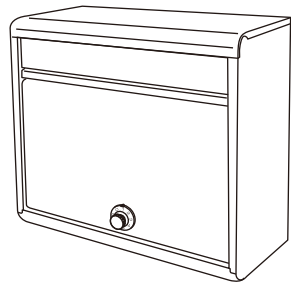
部品内容をご確認のうえ、正しく設置してください。なお、お読みになった後も取扱説明書は、大切に保管してください。

## 設置の前に

- ④ドライバーをご用意ください。
- 必ず手袋を着用してください。

### 部品内容

※イラストはFH-614Dです。

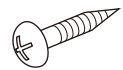


「ダイヤル錠の解錠番号シールがポスト内部に入っています。解錠番号シールは紛失しないよう注意して保管してください。」

①ポスト … 1



②ネーマー … 1

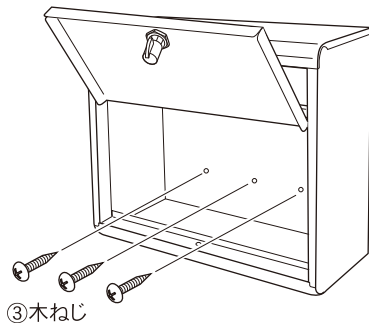


③木ねじ … 4



④シール … 4

## 3 設置箇所への固定

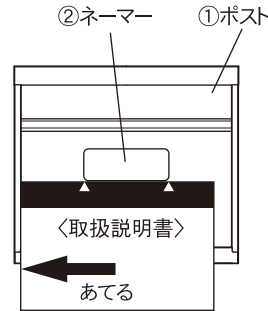


下部のねじ穴に残りの3本の③木ねじで①ポストを固定してください。最後に②で仮止めした③木ねじをしっかり固定してください。ポスト用ポール使用時背面の穴は雨水浸入防止の為、④シールでふさいでください。

※ポスト用ポールをご使用の際には、ポスト用ポールの取扱説明書をお読みになり内容を理解した上でご使用ください。

△ポスト用ポールは株グリーンライフ製をご使用ください。

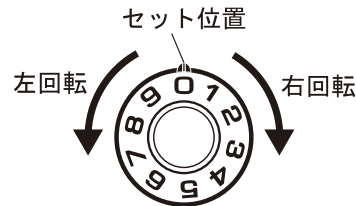
## 1 ネーマーの貼付け



②ネーマーは、お客様のお好きな位置に貼っていただけるようになっております。

①ポストの中央に貼る場合は、取扱説明書を図のようにご利用ください。

## 4 施錠・解錠



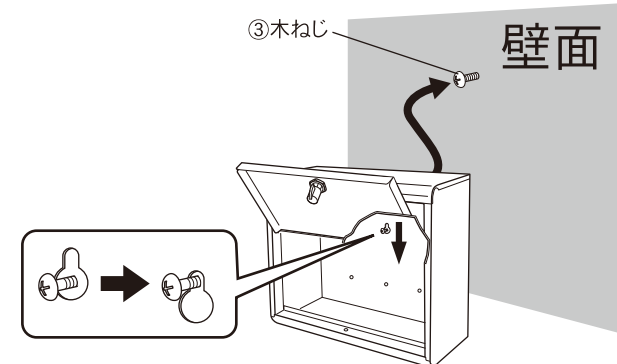
### ＜解錠方法＞

解錠番号シールの番号をセット位置に合わせ解錠します。  
例) セット番号 右-8、左-3の場合  
右回転方向に2回以上回して8に合わせ、次に左回転方向に回し3に合わせます。

### ＜施錠方法＞

左に1回転以上回します。  
※左に1回転以上回さないで右回転で1回数字を合わせるだけで開く場合があります。

## 2 ポストの取付け



③木ねじを壁面に仮止めし、①ポスト上部の穴をかけてください。

△本製品は③木ねじを使用していますので、コンクリート等のかたい壁面に取り付けることができません。その際には、専用のねじをお近くのホームセンター、金物店などでお買い求めの上取り付けてください。

## 使用上の注意事項 安全のため、必ずお守りください。

### △注意

この表示を無視して誤った取り扱いをした場合、使用者が傷害を負う危険が想定される、または物的損害のみの発生が想定される場合を表わしています。

- △本製品は郵便物や新聞を受け入れるための物です。その他の目的に使用しないでください。
- △鋼板製のため、設置場所には十分に注意してください。
- △鋼板製のため、お手入れの際には手袋を着用してください。
- △本製品の上に物をのせないでください。
- △投入口から手を入れないでください。
- △雨や風が強い日、また長時間にわたって雨が降る日は、早めに郵便物を取り出して頂くようお願いいたします。
- △本製品は必ず本書の通りに固定してください。(ポスト用ポールをご使用の際には、ポスト用ポールの取扱説明書を参照してください。)固定しない場合、本製品が破損・変形するおそれがあります。
- △汚れを拭く際、シンナー・ベンジン等は絶対に使用しないでください。変色等の原因になります。また、金属タワシや研磨剤入りの洗剤等も使用しないでください。傷等の原因になります。

### ■製品仕様■

材質:亜鉛めっき鋼板

仕上げ:焼付塗装

製品改良のため、仕様・外観は予告なしに変更することがありますので、ご了承ください。

### お願

製品に不都合な点がありましたら、お手数でも弊社フリーダイヤルまでご連絡ください。早速お取り替え等の対応をさせていただきます。

●ご不明な点がございましたら下記フリーダイヤル、グリーンライフ「お客様サービス係」までお問い合わせください。

フリーダイヤル  
受付窓口 0120-717152

受付時間:9:00~17:00(土・日・祭日・夜間は留守番電話になります。)

株式会社  
グリーンライフ

本社 新潟県三条市南四日町3-7-58  
〒955-0852 TEL.(0256)36-4001(代)  
FAX.(0256)36-4050

E-mail:niigata@greenlife-web.co.jp  
URL:http://www.greenlife-web.co.jp