

土台用気密

気密層 - パッキン

# 土間リスト100/120



製品情報ページは  
こちら



仕様		
製品名	土間リスト	
	100	120
品番	P-DL100	P-DL120
材質	シート…ポリエチレン、パッキン…EPDM	
圧力損失係数	(厚)10mm×(幅)100mm ×(長)25M巻	(厚)10mm×(幅)120mm ×(長)20M巻
色調	シート…ナチュラル、パッキン…ブラック	
入数	2巻入り/ケース	
設計価格(税別)	54,200円	44,000円

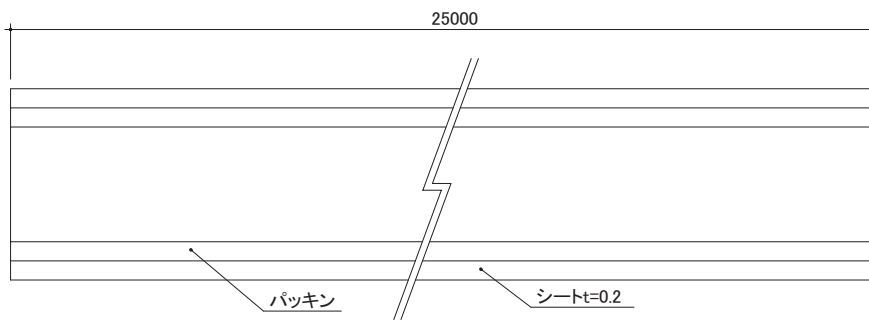
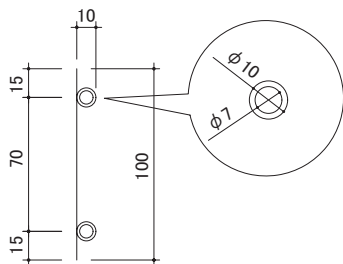
## 製品図面

単位 (mm)

土台用気密

### 土間リスト100

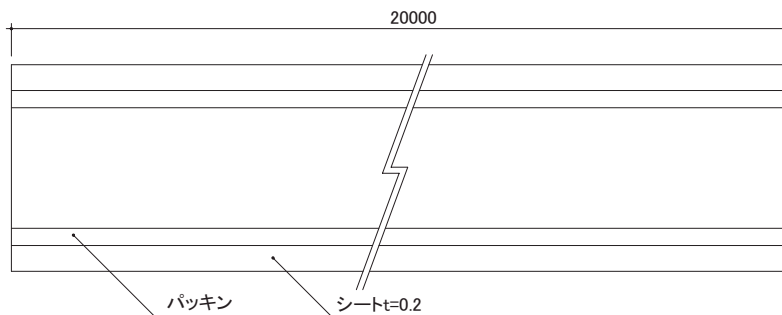
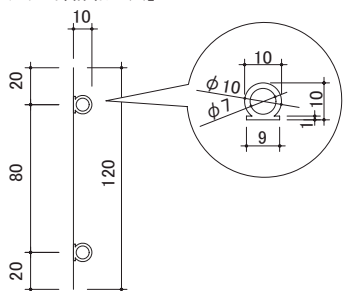
【パッキン部詳細寸法】



土台用気密

### 土間リスト120

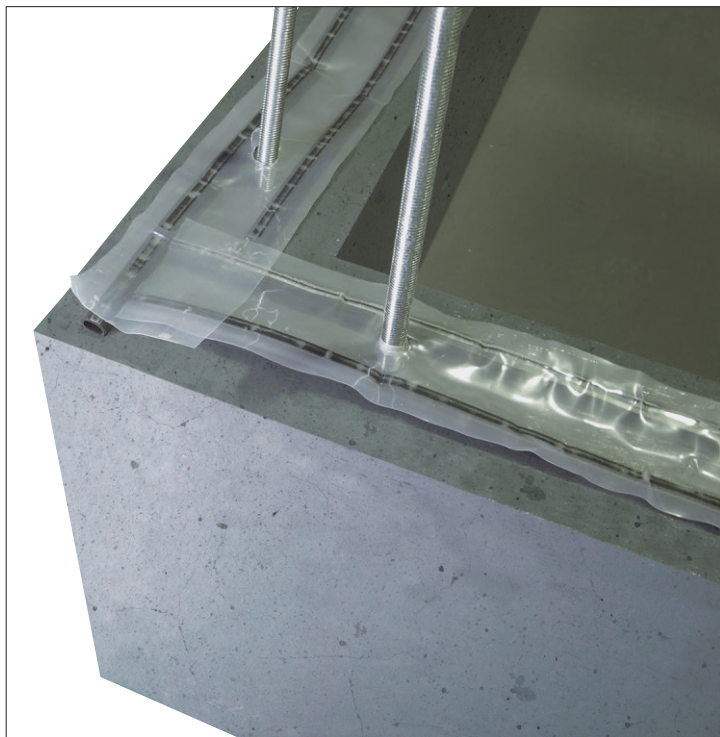
【パッキン部詳細寸法】



土台用気密

# 土間リスト100/120 (天端リスト 87/100)

## 納まりイメージ

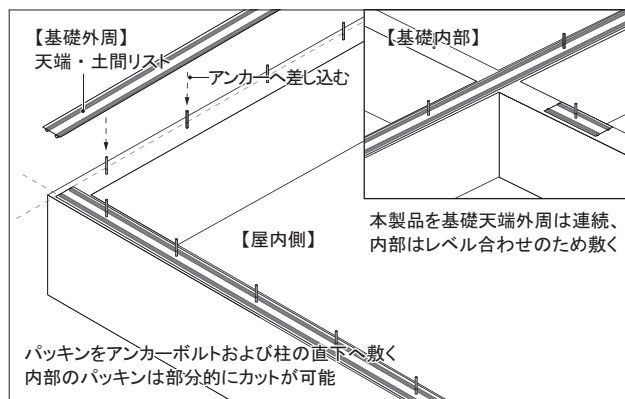


## ⚠️ 注意事項

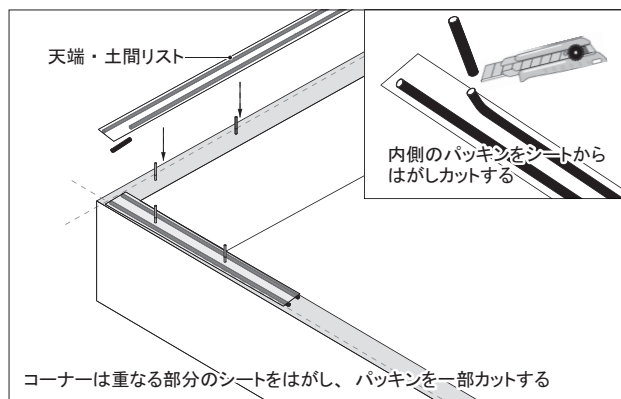
- (1) シートを上、パッキンを下にして施工して下さい。
- (2) 基礎は天端レベラー仕上げとし、きれいに清掃して下さい。
- (3) 土台は必ず乾燥材とし、防腐防蟻対策を施したものをご使用下さい。
- (4) シートには、必要以上に穴をあけないで下さい。

## 施工説明

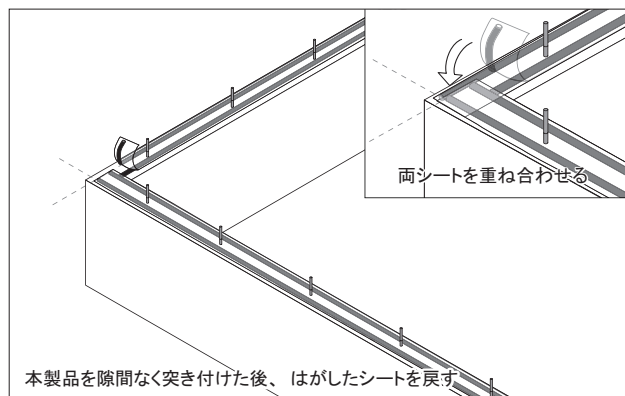
### ① 本製品を基礎天端外周は連続、内部はレベル合わせのために敷く



### ② コーナーを処理する(1)



### ③ コーナーを処理する(2)



### ④ 本製品へ土台をのせ、基礎と挟み込む

