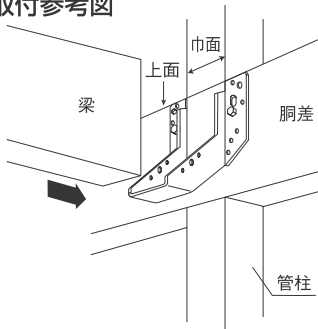


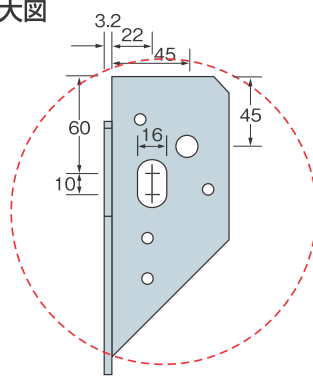
ラグスクリーボルト (M12×75)

ZS-50

取付参考図

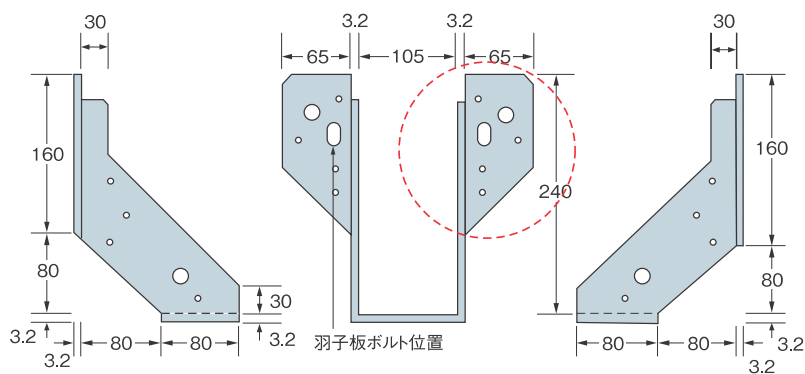


拡大図



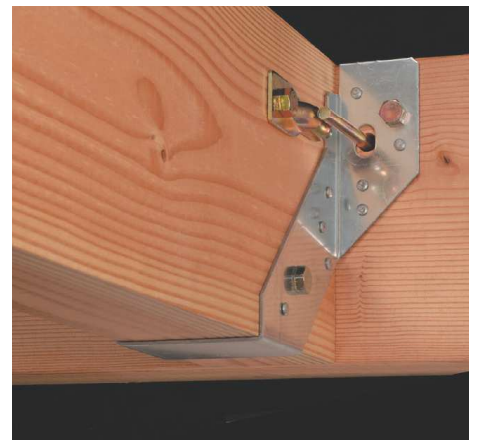
寸法図

105巾 240mm(商品コード AA1244)



用途・特長

- 横架材同士の接合に使用します。
- ① 梁受け金物の底部に80mmの開口を設けているので筋かいおよびホールダウン金物用縦ボルトを取り付けることができます。
 - ② 仕口加工なしで横架材を接合できるため、従来に比べて施工効率がアップします。
 - ③ 横架材の中、成に応じてサイズを取り揃えてあります。



施工方法

- ① 金物本体を受け材の上端に合わせて位置決めし、スクリーボルトで固定してください。
 - ② 受け材に9mmの下穴をあけてラグスクリーボルトで金物本体を締め付けてください。
 - ③ 梁を落とし込み、羽子板ボルトで引き寄せてください。
 - ④ スクリーボルトZS-50を規定の本数打ち、金物本体の梁側面に9mmの下穴をあけて*ラグスクリーボルトで締め付けてください。
- *210用の場合は、梁側面へのラグスクリーボルトは不要です。(受け材側へのラグスクリーボルトは必要です)

注意事項

- 指定の用途以外には使用しないでください。
- けが防止のため手袋等をはめて作業を行ってください。

※寸法図・金物形状は種類により異なりますので別途お問い合わせください。CSセンター ☎0120-558-313

105巾				120巾				梱包 (1ケース)	付属金物	
種類	商品コード	重量 (kg/ケース)	材価格 (円/個)	種類	商品コード	重量 (kg/ケース)	材価格 (円/個)		ラグスクリーボルト (M12×75)	スクリーボルト (ZS-50)
105巾×210用	AA1214	17.5	2,800	120巾×210用	AA1215	17.8	3,000	10個	20本	200本
105巾×240用	AA1244	18.2	3,000	120巾×240用	AA1245	18.3	3,200		40本	160本
105巾×270用	AA1274	19.6	3,200	120巾×270用	AA1275	20.0	3,400		40本	180本
105巾×300用	AA1304	21.8	3,500	120巾×300用	AA1305	21.8	3,600		40本	200本
105巾×330用	AA1334	24.4	3,700	120巾×330用	AA1335	24.2	3,800		60本	220本
105巾×360用	AA1364	25.7	3,900	120巾×360用	AA1365	25.6	4,000		60本	240本

材質	JIS G 3302(溶融亜鉛めっき鋼板及び鋼帯)SGHC又はSGCC	表面処理	溶融亜鉛めっき鋼板(Z27)
----	-------------------------------------	------	----------------