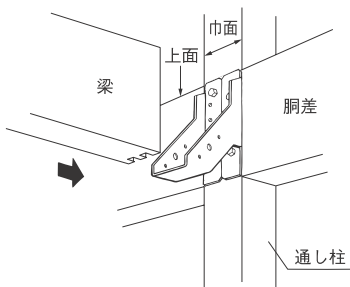


ラグスクリューボルト (M12×75)

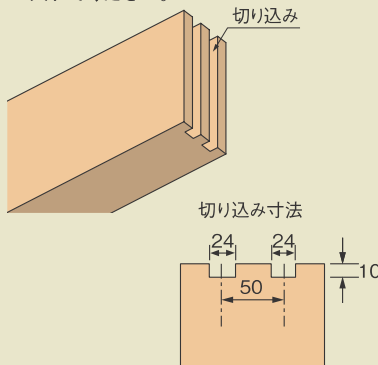


TBA-45

取付参考図



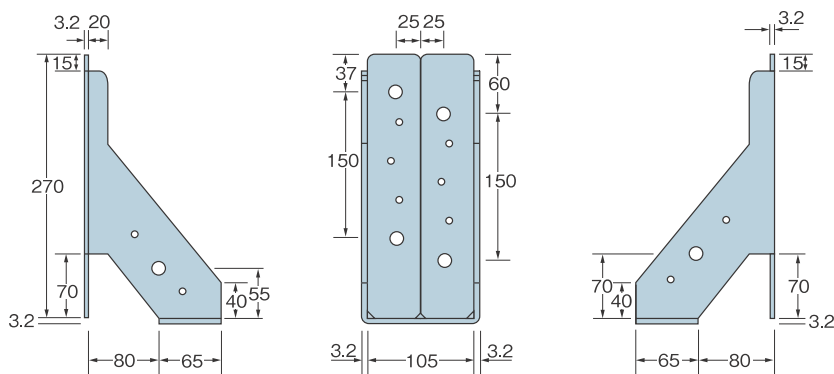
■取り付けの前に
ボルト頭部が当たる箇所に切り込みを入れてください。



※切り込み寸法は全サイズ共通です。

寸法図

105巾 270mm(商品コード AA1276)

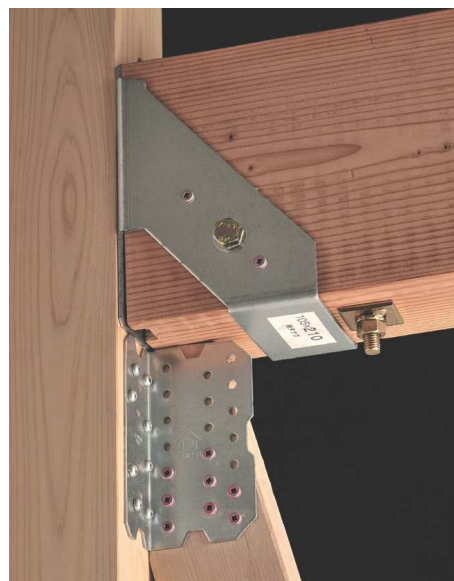


※寸法図・金物形状は種類により異なりますので別途お問い合わせください。CSセンター ☎0120-558-313

用途・特長

通し柱及び隅角部に、梁・胴差または桁の取り付けに使用します。

- ①梁受け金物の底部に80mmの開口を設けているので筋かいおよびホールダウン金物用縦ボルトを取り付けることができます。
- ②仕口加工なしで横架材を接合できるため、従来に比べて施工効率がアップします。
- ③横架材の巾、成に応じてサイズを取り揃えております。



施工方法

- ①金物本体を梁の上端に合せて位置決めし、専用角ビットビスTBA-45で固定してください。
- ②受け材に9mmの下穴をあけてラグスクリューボルトで金物本体を締め付けてください。
- ③梁端部のボルト頭部が当たる箇所に切り込みを入れてください。
- ④梁を落とし込み、羽子板ボルトで引き寄せてください。
- ⑤専用角ビットビスを規定の本数打ち、金物本体の梁側面に9mmの下穴をあけてラグスクリューボルトで締め付けてください。

注意事項

- 指定の用途以外には使用しないでください。
- けが防止のため手袋等をはめて作業を行ってください。

105巾				120巾				梱包 (1ケース)	付属金物	
種類	商品コード	重量 (kg/ケース)	材価格 (円/個)	種類	商品コード	重量 (kg/ケース)	材価格 (円/個)		ラグスクリューボルト (M12×75)	専用角ビットビス TBA-45
105巾×210用	AA1216	18.8	3,200	120巾×210用	AA1217	19.8	3,400	10個	60本	60本
105巾×240用	AA1246	20.1	3,500	120巾×240用	AA1247	21.2	3,700		60本	80本
105巾×270用	AA1276	21.3	3,800	120巾×270用	AA1277	22.4	4,000		60本	100本
105巾×300用	AA1306	23.1	4,100	120巾×300用	AA1307	24.3	4,300		60本	120本
105巾×330用	AA1336	26.9	4,400	120巾×330用	AA1337	28.3	4,600		60本	180本
105巾×360用	AA1366	27.9	4,700	120巾×360用	AA1367	29.5	4,900		60本	180本
材質	JIS G 3302(溶融亜鉛めっき鋼板及び鋼帯)SGHC又はSGCC			表面処理	溶融亜鉛めっき鋼板(Z27)					