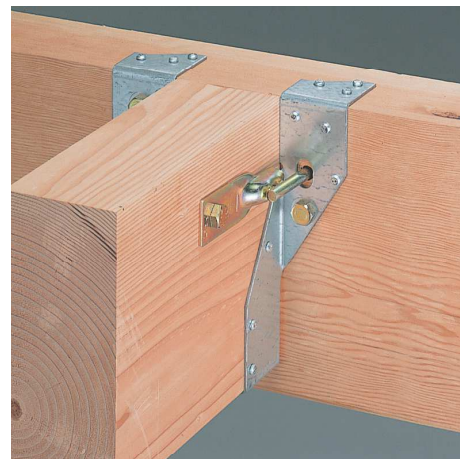


ラグスクリューボルト (M12×75)

ZS-50

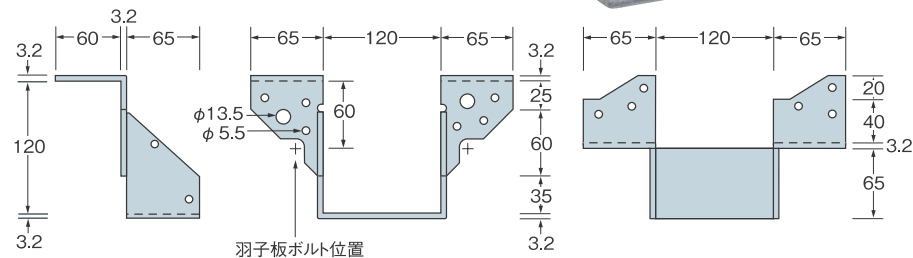
用途・特長

- 横架材同士の接合に使用します。
- ①仕口加工なしで横架材を接合できるため、従来に比べて施工効率がアップします。
 - ②羽子板ボルト、ラグスクリューボルト、スクリュー釘で横架材を固定するため、部材の欠損を最小限に抑えます。
 - ③横架材の中、成に応じてサイズを取り揃えております。



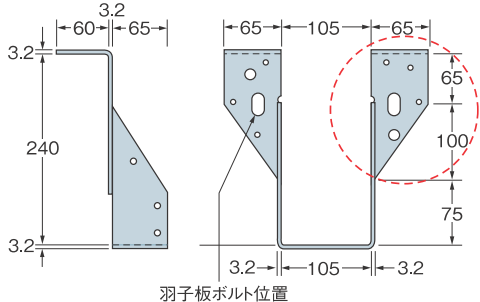
■寸法図

120巾 120mm(商品コード AA1112)

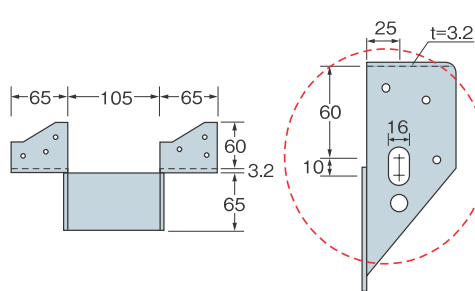


■寸法図

105巾 240mm(商品コード AA1240)



■拡大図



施工方法

- ①受け材の上端に金物本体のツメをのせて位置決めし、スクリュー釘ZS-50で固定してください。
- ②受け材に9mmの下穴をあけてラグスクリューボルトで金物本体を締め付けてください。
- ③梁を落とし込み、羽子板ボルトで引き寄せてください。(羽子板ボルトの孔位置は梁の上端から65mm)
- ④金物本体の梁側面にスクリュー釘ZS-50を規定の本数打ってください。

注意事項

- 指定の用途以外には使用しないでください。
- けが防止のため手袋等をはめて作業を行ってください。

※寸法図・金物形状は種類により異なりますので別途お問い合わせください。CSセンター ☎0120-558-313

105巾				120巾				梱包 (1ケース)	付属金物	
種類	商品コード	重量 (kg/ケース)	材価格 (円/個)	種類	商品コード	重量 (kg/ケース)	材価格 (円/個)		ラグスクリューボルト (M12×75)	スクリュー釘 (ZS-50)
105巾×105用	AA1101	9.9	2,250	120巾×105用	AA1111	10.2	2,450	10個	20本	160本
105巾×120用	AA1102	10.3	2,400	120巾×120用	AA1112	10.6	2,600		20本	160本
105巾×150用	AA1103	11.2	2,550	120巾×150用	AA1113	11.5	2,750		20本	180本
105巾×180用	AA1104	12.0	2,700	120巾×180用	AA1114	12.3	2,900		20本	140本
105巾×210用	AA1210	13.2	2,850	120巾×210用	AA1211	13.5	3,050		20本	160本
105巾×240用	AA1240	14.3	3,000	120巾×240用	AA1241	14.6	3,200		20本	180本
105巾×270用	AA1270	15.6	3,150	120巾×270用	AA1271	15.9	3,350		20本	200本
105巾×300用	AA1300	16.7	3,350	120巾×300用	AA1301	17.0	3,550		20本	260本
105巾×330用	AA1330	19.0	3,550	120巾×330用	AA1331	19.3	3,750		40本	240本
105巾×360用	AA1360	20.2	3,750	120巾×360用	AA1361	20.5	3,950		40本	300本
105巾×390用	AA1390	2.2/個	4,050	120巾×390用	AA1391	2.2/個	4,250	受注生産商品	4本/個	30本/個
105巾×420用	AA1420	2.2/個	4,350	120巾×420用	AA1421	2.3/個	4,550		4本/個	30本/個

材質

JIS G 3302(溶融亜鉛めっき鋼板及び鋼帯)SGHC又はSGCC

表面処理

溶融亜鉛めっき鋼板(Z27)