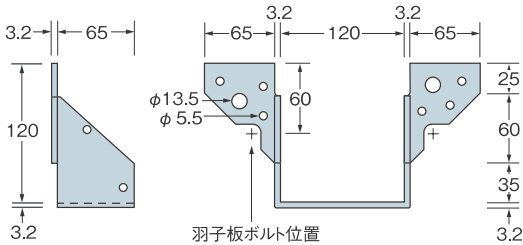


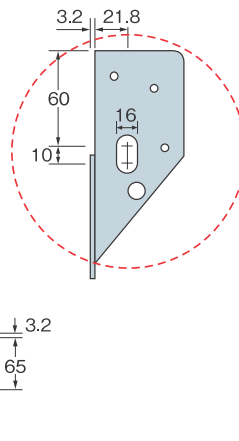
ラグスクリーボルト (M12×75)

ZS-50

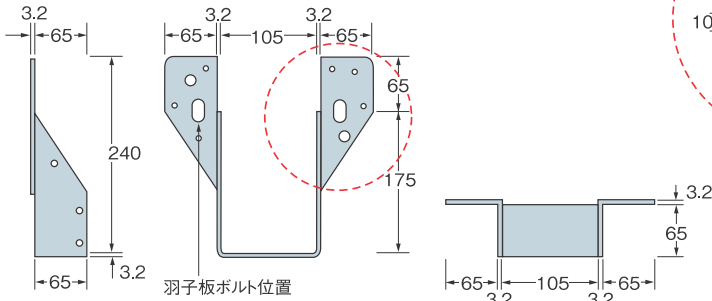
■寸法図 120巾 120mm(商品コード AA1116)



■拡大図



■寸法図 105巾 240mm(商品コード AA1242)

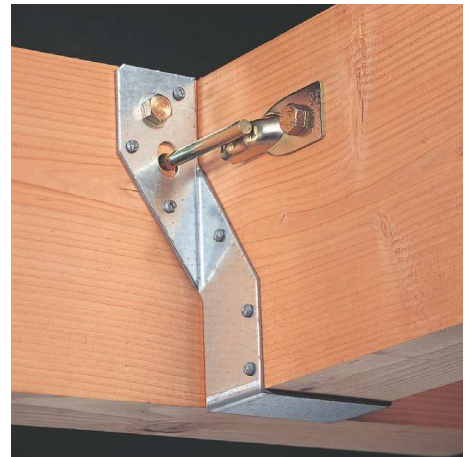


※寸法図・金物形状は種類により異なりますので別途お問い合わせください。CSセンター ☎0120-558-313

## 用途・特長

横架材同士の接合に使用します。

- ①仕口加工なしで横架材を接合できるため、従来に比べて施工効率がアップします。
- ②羽子板ボルト、ラグスクリーボルト、スクリーボルトで横架材を固定するため、部材の欠損を最小限に抑えます。
- ③横架材の上に直接床合板を貼る場合にも支障なく取り付けができます。
- ④横架材の中、成に応じてサイズを取り揃えています。



## 施工方法

- ①金物本体を梁の上端に合わせて位置決めし、スクリーボルトZS-50で固定してください。
- ②受け材に9mmの下穴をあけてラグスクリーボルトで金物本体を締め付けてください。
- ③梁を落とし込み、羽子板ボルトで引き寄せてください。(羽子板ボルトの孔位置は梁の上端から65mm)
- ④金物本体の梁側面にスクリーボルトZS-50を規定の本数打ってください。

## 注意事項

- 指定の用途以外には使用しないでください。
- けが防止のため手袋等をはめて作業を行ってください。

105巾				120巾				梱包 (1ケース)	付属金物	
種類	商品コード	重量 (kg/ケース)	材価格 (円/個)	種類	商品コード	重量 (kg/ケース)	材価格 (円/個)		ラグスクリーボルト (M12×75)	スクリーボルト (ZS-50)
105巾×105用	AA1105	8.1	1,800	120巾×105用	AA1115	8.4	2,000	10個	20本	100本
105巾×120用	AA1106	8.4	1,950	120巾×120用	AA1116	8.7	2,150		20本	100本
105巾×150用	AA1107	9.2	2,100	120巾×150用	AA1117	9.5	2,300		20本	120本
105巾×180用	AA1108	10.1	2,250	120巾×180用	AA1118	10.4	2,450		20本	80本
105巾×210用	AA1212	11.3	2,400	120巾×210用	AA1213	11.6	2,600		20本	100本
105巾×240用	AA1242	12.4	2,550	120巾×240用	AA1243	12.7	2,750		20本	120本
105巾×270用	AA1272	13.3	2,700	120巾×270用	AA1273	13.6	2,900		20本	140本
105巾×300用	AA1302	15.1	2,900	120巾×300用	AA1303	15.4	3,100		20本	200本
105巾×330用	AA1332	16.7	3,100	120巾×330用	AA1333	17.0	3,300		40本	180本
105巾×360用	AA1362	18.3	3,300	120巾×360用	AA1363	18.7	3,500		40本	240本
105巾×390用	AA1392	2.4/個	3,600	120巾×390用	AA1393	2.4/個	3,800	受注生産商品	8本/個	14本/個
105巾×420用	AA1422	2.7/個	3,900	120巾×420用	AA1423	2.8/個	4,100		12本/個	18本/個

材質

JIS G 3302(溶融亜鉛めっき鋼板及び鋼帯)SGHC又はSGCC

表面処理

溶融亜鉛めっき鋼板(Z27)