

室内空気を確実に排出し、壁体内の結露・外壁の凍害を防ぎます。

- 外壁の壁厚に正確に合わせる必要のある一般的な施工に比べて、余裕のある確実な施工ができます。
(外壁面からの突出長さ25±10mm)
- 外壁との取合い部分には、シーリング施工のしやすいシーリングポケットを設けてあります。
- 2パーツ施工システムで、スピーディかつ正確に施工ができます。



屋外フード

鮮流[®]

換気システム用樹脂製屋外フード

1 屋外樹脂フード「鮮流(せんりゅう)」

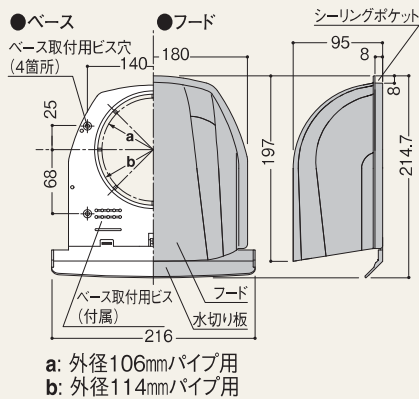


2 屋外樹脂フード「鮮流(せんりゅう)150」

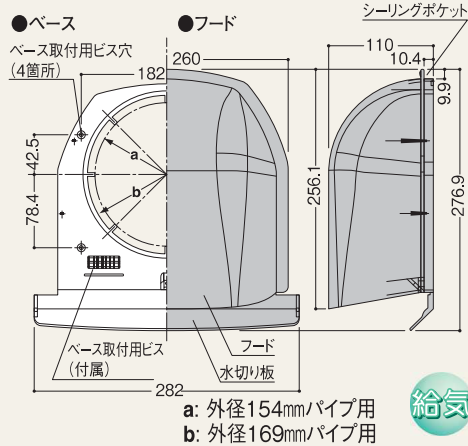


商品詳細

1 屋外樹脂フード鮮流 製品図



2 屋外樹脂フード鮮流 150 製品図

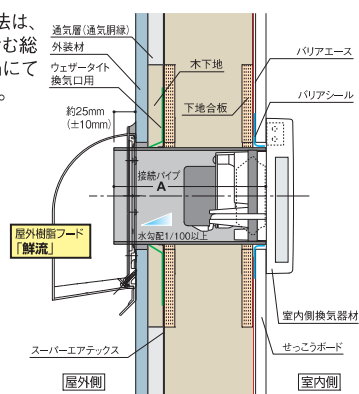


屋外樹脂フード 規格

呼称	規格(H×W×奥行)	コード	色番	単品価格(個)	梱包価格	梱包内容	バラ出荷対応
1 屋外樹脂フード鮮流	214.7×216×96mm	SR100	W PG K LB			12個入	○ 1個単位
2 屋外樹脂フード鮮流 150	266×282×110mm	SR150					

参考納まり図

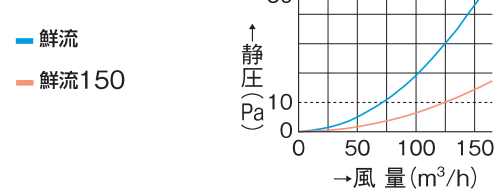
※接続パイプA寸法は、サイディングを含む総壁厚さ+25mmにて採寸してください。



ご発注に関する注意事項

※コードNo.中の□にはカラー記号をご指定ください。鮮流をご発注の際は、1オーダーに正棚が含まれている場合についても梱包手数料として、¥2,000別途申し受けます。

圧力損失特性



注意 使用時のご注意

●鮮流は樹脂製ですので、防火・準防火地域では使用できません。

材質 ASA



施工説明書