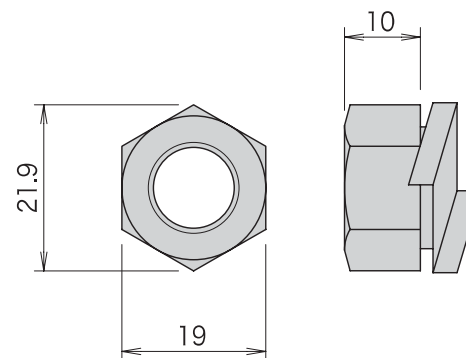


18 ツインナット M12

- ナットとスプリングワッシャーが一体化した金物です。
- M12用の各種ボルトの締め付けに使用します。



■ 製品図



クロメート

商品コード	規格・寸法	入数	設計価格	記号
1010035009	M12用	1000個/ケース	40円/個	M12W

材質	JIS B 1181 (六角ナット) に規定する機械的性質の強度区分 4T 以上に適合する炭素鋼
表面処理	JIS H 8610 Ep-Fe/Zn8/CM2

※ 100個単位のご注文も承ります。

■ 注意点

- 用途にあったボルト、座金とご使用ください。