

16 ロングナット

- ボルト同士を連結するナットです。



M12用 (LN-12)



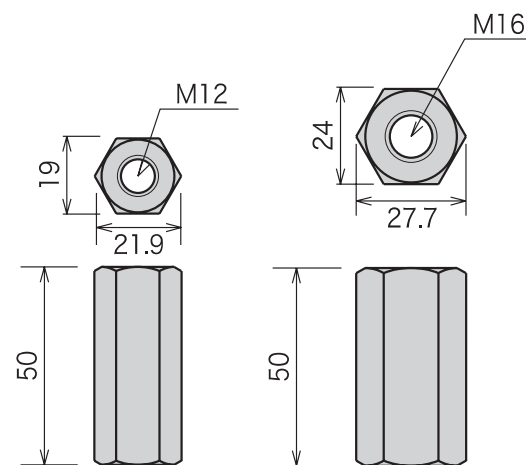
M16用 (LN-16)

商品コード	規格・寸法	入数	設計価格	記号
1010036001	M12用	100個/ケース	110円/個	LN-12
1010036002	M16用	100個/ケース	180円/個	LN-16

材質	JIS B 1181 (六角ナット) に規定する機械的性質の強度区分 4T 以上に適合する炭素鋼
表面処理	JIS H 8610 Ep-Fe/Zn8/CM2

※ 10個単位のご注文も承ります。

製品図



注意点

- ねじの掛かりは 20mm 程度確保できるように調整してください。