

快適・省スペース機能にプラスα! さらに進化をとげたSP(SC)1100N!!

従来の平ら(フラット)でモダンなイメージはそのままに、さらにデザインを洗練。止水部にはセラミックカートリッジを採用し、使いやすさも追求しました。

デザインと機能でグッドデザイン賞を受賞



新たにSP(SC)1100Nとなったシリーズは、省スペースデザインと優れた操作性で、グッドデザイン賞を受賞いたしました。

お求めやすいグッドプライス

5,570円
SP(SC)1100N・税別

SP(SC)1100Nは5,570円と、お求めやすい価格を実現しました。

使いやすさに4つのポイント

POINT 1 洗濯機まわりを、もっとスッキリさらに進化した省スペース設計

快適・省スペースのフラット水栓がさらにスリムに進化。洗濯機まわりの空間をスッキリ・シンプルにまとめます。

取付面積 **10%減**
(対従来品比)

開口面積 **20%減**
(対従来品比)

POINT 2 開閉が一目でわかる90°操作

ガスの元栓や玄関ドアのサムターンなど、確認が大切なものには、開閉が一目でわかる90°操作がよく使われています。水栓だって同じこと。だから新しいSP(SC)1100Nの開閉操作は90°。

POINT 3 調和のとれたデザイン

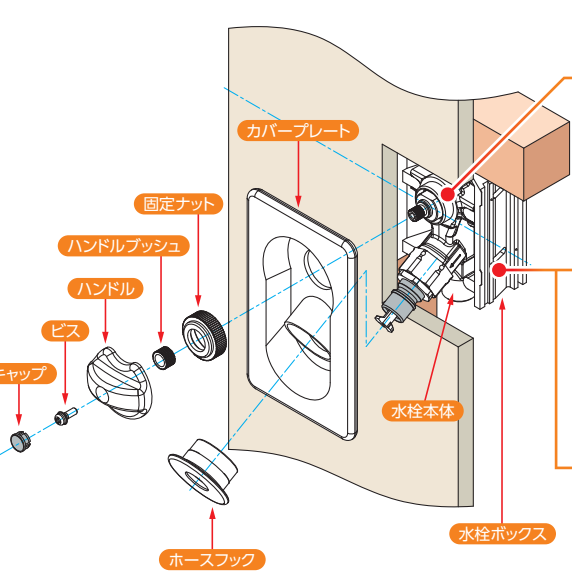
電気コンセントや照明スイッチと同じ縦横比率で、洗濯機まわりの空間が調和のとれたデザインに。

POINT 4 ホースが抜けても安心の緊急ストッパー

万が一ホースが外れても、緊急ストッパーが確実に止水します。



施工性と仕上げに3つのポイント



POINT 1 9.5~15mmの仕上げ壁厚さに対応

水栓本体の設計を一から見直し、仕上げ壁厚さの上限を従来品の12.5mmから2.5mm厚い15mmまで対応可能とし、仕上げ壁の色々なバリエーションに対応できる構造としました。

POINT 2 施工性が良好

水栓ボックスは当て木に固定しやすいようリブを設け、水栓本体は無段階にスライドさせ固定できるため、ボックスの位置決めがしやすくなりました。

POINT 3 仕上げの作業性が向上

水栓ボックスに化粧カバーのセンターを表示し、また、カバープレートは固定ナットで壁紙に隙間なくピタリと吸い付くように固定できるため、思い通りの位置に、見栄えもよく仕上げ作業ができます。

水栓コンセント

SP(SC)1100N 室内用 特許取得 意匠取得



樹脂管との接続には 樹脂管用ワンタッチ継手 一体型水栓コンセント SP(SC)1100NJ-P 室内用

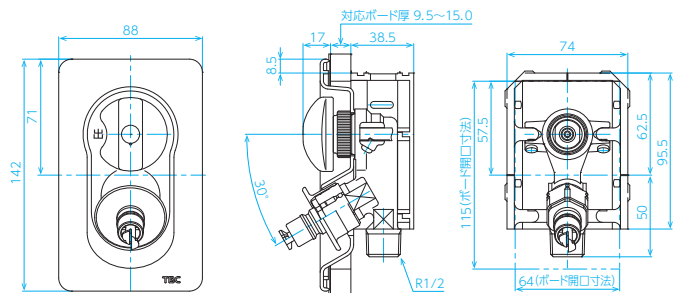


メーカー・管種を問わず、JIS規格の樹脂パイプ(PE-X・XM種、PB・J種)の13mmに適合しています。樹脂管を挿入するだけのワンタッチ接続で、ねじ込み作業は不要です。

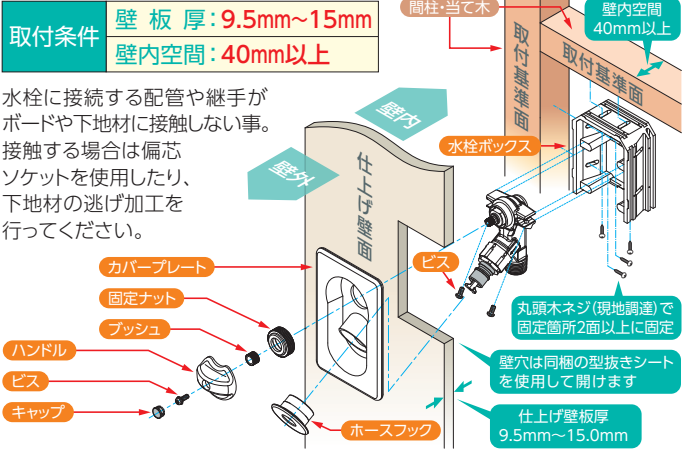
ランドリー・洗面スペースに最適

- 水栓本体を壁内へ内蔵した洗濯機用水栓コンセントです。洗濯機・乾燥機のジャマにならず、ランドリーの省スペース化がはかれます。
- さらに安全機能も充実し、毎日のお洗濯を安心・安全に行えます。

■ 寸法図



■ 施工概略図・施工のポイント



SP1100N-P
SP1100UN-P
天井配管用

- 緊急ストッパー付
- 逆止弁付

SC1100N-P
SC1100UN-P
天井配管用

- 緊急ストッパー付

樹脂管用(φ13)
ワンタッチ継手付

SP1100NJ-P

- 緊急ストッパー付
- 逆止弁付

SC1100NJ-P

- 緊急ストッパー付

水栓コンセント

厚壁対応 SP(SC)1190・SP(SC)1191-OT13 室内用 特許取得

SP(SC)1100N同様の操作性・施工性で、壁板厚30mmまでに対応

SP(SC)1190S(A)

スライド式の本体で、壁厚30mmに対応。また、一次側継手が上下に180°回転し、上端位置では天井配管にも対応できます。

SP(SC)1191S(A)-OT13

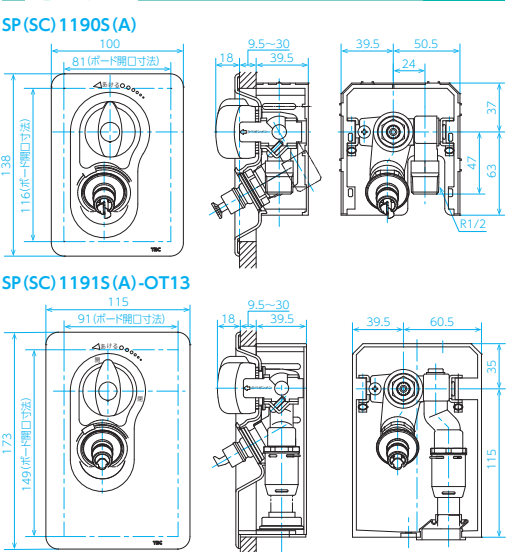
一次側継手は軸回転ができる偏心型で、容易に位置調整が行えます。また、ボックスは漏水検知機能付きで安心です。



SP(SC)1190S(A)
R1/2継手付

SP(SC)1191S(A)-OT13
樹脂管用ワンタッチ継手
アレスフィット(φ13)付

■ 寸法図



樹脂管用(φ13)
ワンタッチ継手付

SP1190S
天井配管兼用

- 緊急ストッパー付
- 逆止弁付

SC1190S
天井配管兼用

- 緊急ストッパー付

SP1190SA
天井配管兼用

- 緊急ストッパー付
- 逆止弁付
- ウォーターハンマー緩衝機能付

SP1191S-OT13

- 緊急ストッパー付
- 逆止弁付
- 漏水検知機能付

SC1191S-OT13

- 緊急ストッパー付
- 漏水検知機能付

SP1191SA-OT13

- 緊急ストッパー付
- 逆止弁付
- ウォーターハンマー緩衝機能付
- 漏水検知機能付