

FLAT SERIES

フラットシリーズ・ラインナップ

室内用

2ハンドル混合水栓コンセント

SP(SC) 1200 室内用 特許取得



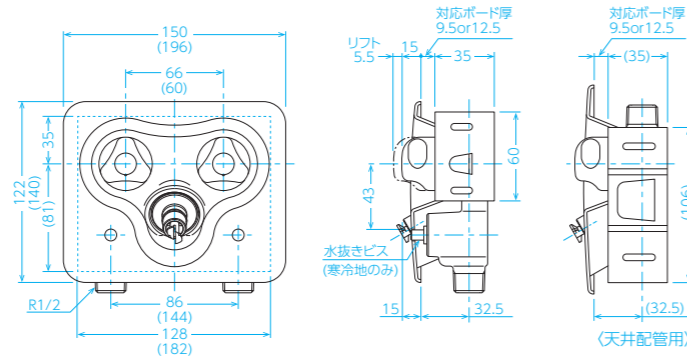
写真は床下配管用

ランドリー・洗面スペースを高機能に

- お湯も使用できる洗濯機用水栓コンセントです。毎日のお洗濯も、お湯を使えばスムーズに行えます。

寸法図

※()寸法は天井配管用 (単位:mm)



SP1200S

SP1200US
天井配管用

- 緊急ストッパー付
- 逆止弁付

SC1200S

SC1200US
天井配管用

- 緊急ストッパー付
- 逆止弁付
- (逆止弁解除機能有)

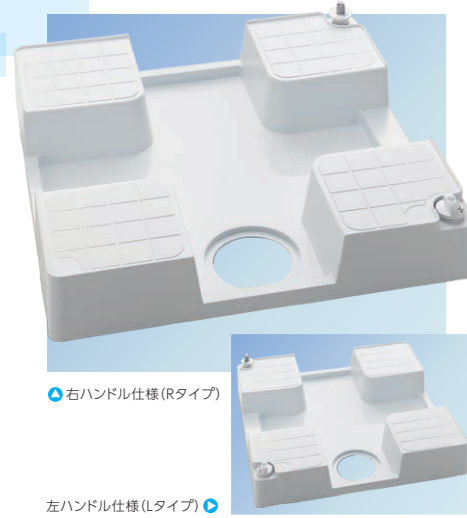
SP1200SA

SP1200USA
天井配管用

- 緊急ストッパー付
- 逆止弁付
- 封入圧緩衝機能付

水栓コンセント内蔵型・防水パン

SP(SC) 1390N 室内用 特許取得

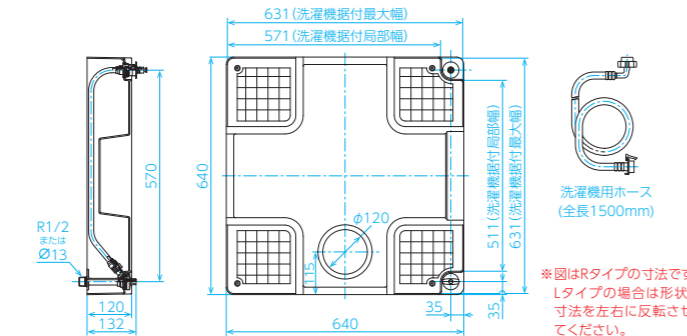


右ハンドル仕様(Rタイプ)

左ハンドル仕様(Lタイプ)

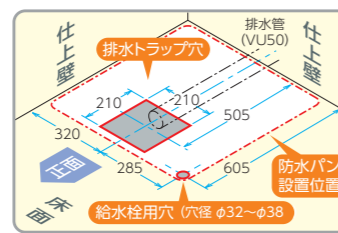
寸法図

(単位:mm)

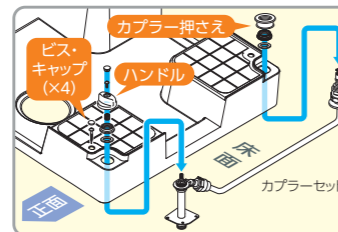


※図はRタイプの寸法です。Lタイプの場合は形状・寸法を左右に反転させてください。

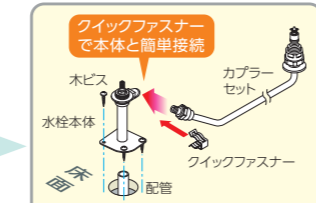
施工手順(右取出しの場合)



水栓本体を配管に接続し、床に固定します。本体固定後、カバーセットを本体に接続します。



床下の給水配管と排水配管を施工図に従って配管します。配管作業は床下で行えますので工期の短縮が可能です。



配管との接続は、ネジタイプ(R1/2)と樹脂管用ワンタッチ継手付(φ13)がありますので、事前にお選びください。

※排水トラップの取付け手順は従来通りです。

洗濯機まわりをスッキリ

- 水栓コンセントを防水パンに内蔵し、給水・排水のユニット化をはかった水栓一体型の防水パンです。
- 洗濯機の天面が完全にフリースペース化し用途が多目的に広がります。
- 洗濯機を移動させずに排水トラップの掃除が可能です。

排水トラップ(VU50用)は別売です

	防水パン用たて排水トラップ HPT-50W
	防水パン用よこ排水トラップ HPY-50W

防水パン本体セット

同梱内容
防水パン (640×640)
洗濯機用ホース (1.5m)
水栓セット

SP1390N-P

- 緊急ストッパー付
- 逆止弁付
- ネジ(R1/2)接続

SP1390NJ-P

- 緊急ストッパー付
- 逆止弁付
- 樹脂管用ワンタッチ継手付(φ13)

SC1390N-P

- 緊急ストッパー付
- ネジ(R1/2)接続

SC1390NJ-P

- 緊急ストッパー付
- 樹脂管用ワンタッチ継手付(φ13)

※全てにハンドル・左仕様があり、品番の末に「R」「L」が付きます。

※商品と価格に排水トラップは含まれておりません。

洗面キャビネット用水栓コンセント

リフォーム SP(SC)1600 室内用 特許取得

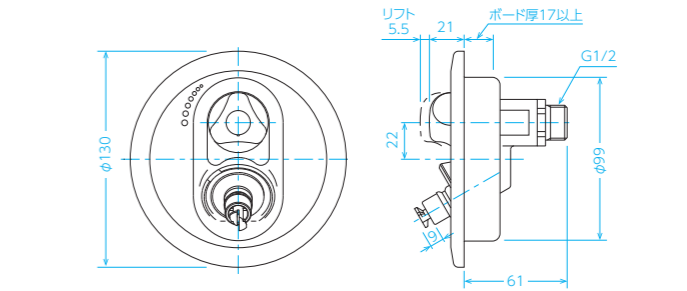


洗面スペースのリフォームに最適

- 洗面用水栓の配管を分岐しての接続なので、洗濯機用水栓の専用配管は不要です。
- 取付けは洗面キャビネットの側面にホールソーで穴を開け、表面側よりビスで固定します。
- 簡単施工で、リフォームにピッタリです。

寸法図

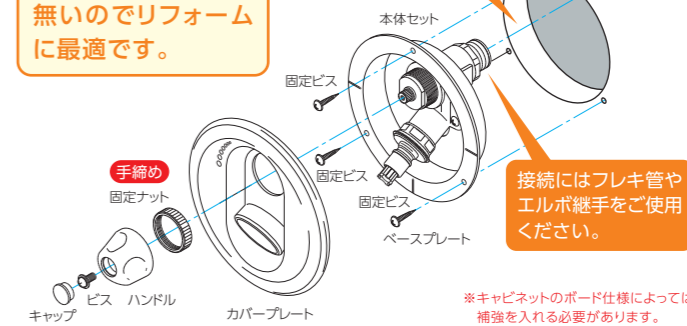
(単位:mm)



施工概略図

洗濯機用水栓の専用配管を設ける必要が無いのでリフォームに最適です。

開口穴(φ100) ボード厚:17mm以上



※キャビネットのボード仕様によっては補強を入れる必要があります。

SP1600SA

- 緊急ストッパー付
- 逆止弁付
- ウォーターハンマー緩衝機能付

SC1600S

- 緊急ストッパー付

リフォーム用水栓コンセント

既存水栓取替用 SP(SC)1100R 室内用 特許取得



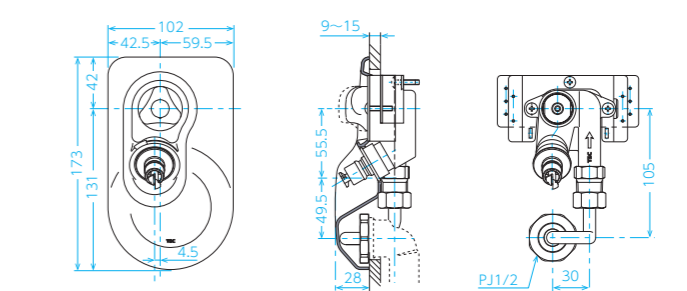
ランドリー・洗面スペースをDIY感覚でリフォーム

- 古くなった蛇口を取り外し、手順に従って施工する事で簡単にランドリー空間の省スペース化がはかれます。
- DIY感覚で取り付けが行える水栓コンセントです。

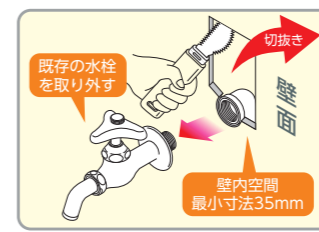
リフォーム用水栓コンセントを施工する前に、壁内空間及び既存水栓周りに取付けに必要な空間が確保されているかどうかご確認ください。

寸法図

(単位:mm)

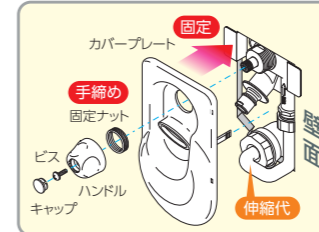


施工手順



施工作業は全て室内から行うことができます。現在ご使用中の給水栓を取り外し、専用シートを使用して壁に穴を開けます。

給水管に本体を接続した後、付属のプレートで固定します。



カバープレートとハンドルを固定します。ある程度の施工のズレは継手の伸縮代が緩和*します。

SP1100RS

- 緊急ストッパー付
- 逆止弁付

SC1100RS

- 緊急ストッパー付

SP1100RSA

- 緊急ストッパー付
- 逆止弁付
- ウォーターハンマー緩衝機能付

※給水管エルボの出張り5~3mmまで対応可能です。