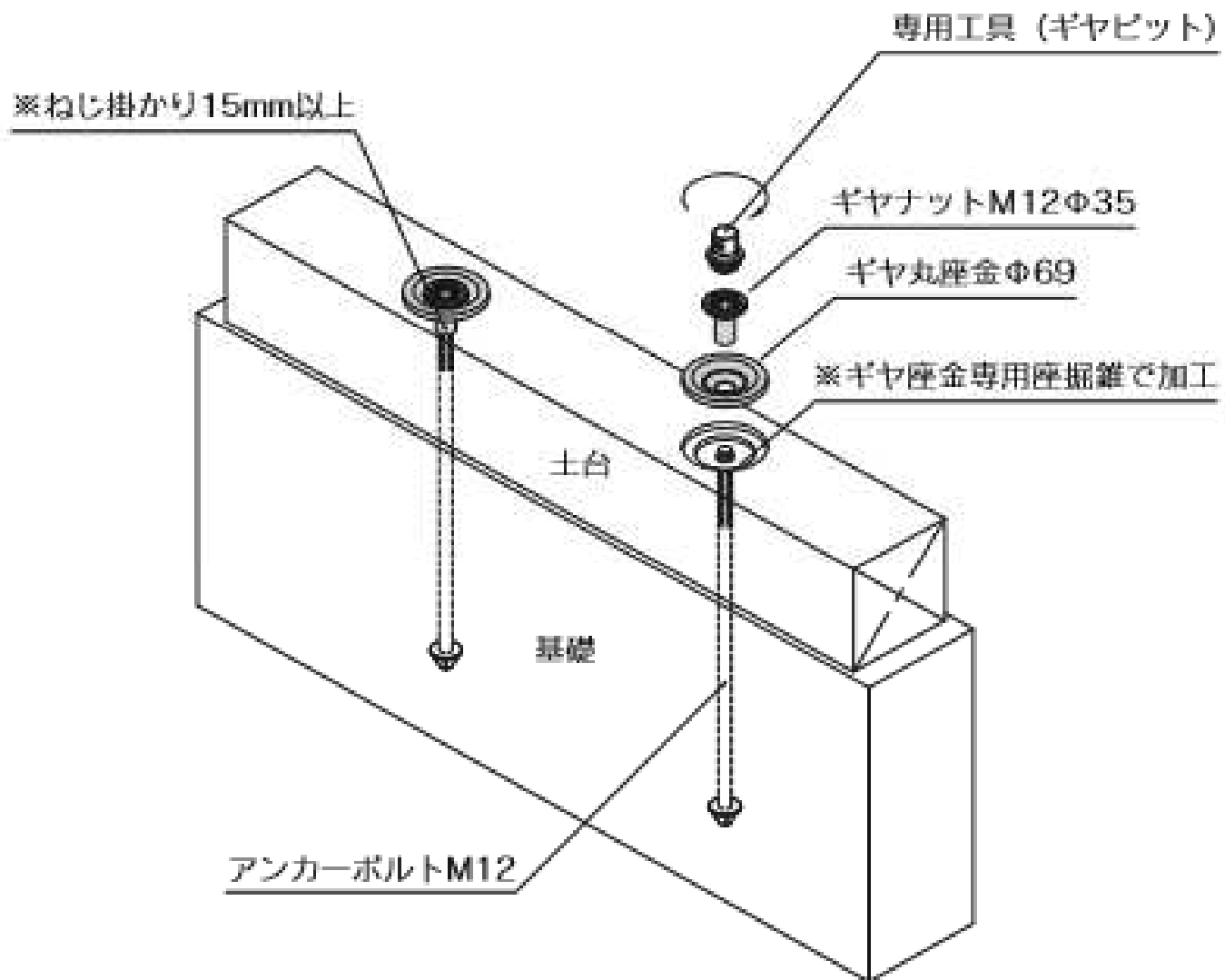


■ 取付図



■ 施工方法



①土台にアンカーボルトを通すためのボルト孔とギヤ座金φ69用に座掘りをします。



②ボルト孔にアンカーボルトを通し、ギヤ丸座金φ69を埋め込みます。



③ギヤビットM12用を使用し、ギヤナットM12φ35を木材と平行になるまで締め込み完成です。