

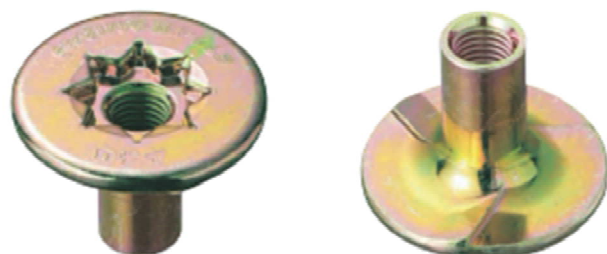
# 10 ボアリード座金 M12φ49

- 直径φ49の座掘り機能(切り刃)が付いた座金です。
- 座金の締め付けと共に材を削り、座金を材にフラットに納めることができます。
- 専用の締め付け工具のギヤビットが座金に空いている孔(ギヤ形状)を確実につかみ、安定した締め付け作業が行えます。
- 基礎における引張力を受ける座金としての用途だけでなく、梁に羽子板ボルトを止めつける際のせん断力を受ける座金としてもご使用いただけます。
- 座掘りにより生じる木材の断面欠損を最小限に抑えることができます。
- 専用ビットのギヤビットが付いています(座金50個につき1個同梱)。

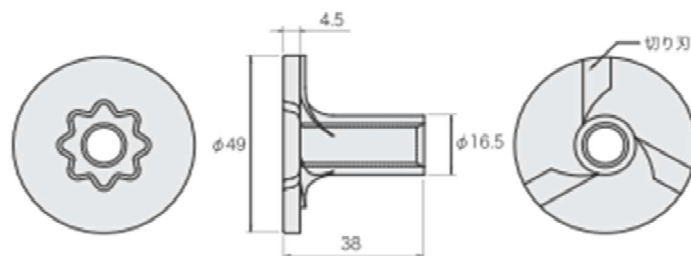
NEW

座掘り機能

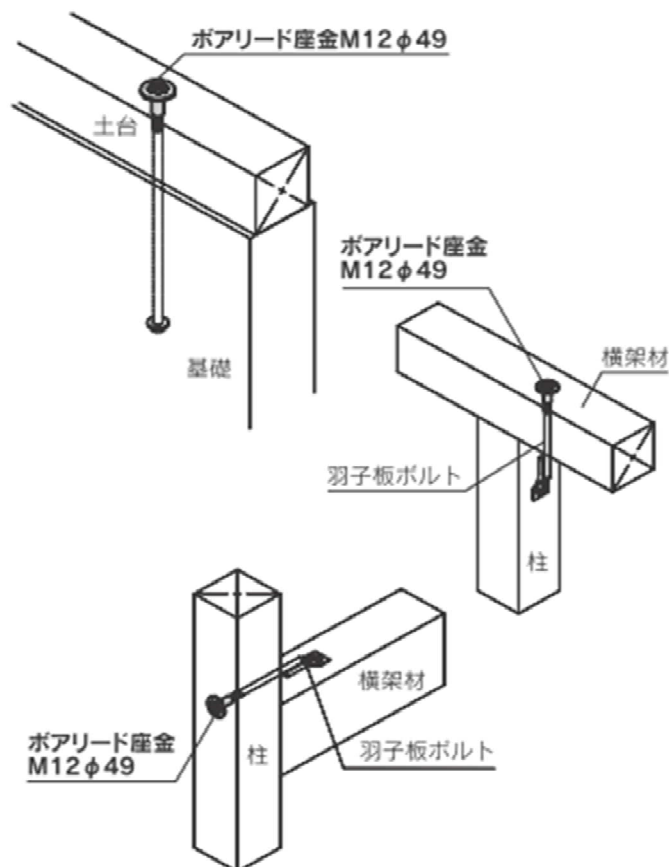
フラットに施工



## 製品図



## 取付図



**ギヤビット M12用 (別売品)**  
座金 50個毎に 1個同梱。  
※ギヤビットのみの販売もごさいます。



専用座掘錐  
(詳しくはP.164をご覧ください)

## 施工例



## 短期許容めり込み耐力 (単位:kN)

べいまつ類	樹種	
	ひのき類	すざ類
10.03	8.69	6.69

(注)座金のめり込み耐力の算出方法は、国土交通省告示第1024号第1の10の規程によるとともに、産商協の算出方法は、公益財団法人日本住宅・木材技術センター発行「木造軸組工法住宅の耐力・変位設計(2008年版)」による。

## ボアリード座金 M12φ49

商品コード	規格・寸法	入数	設計価格	記号
1010033110	M12用	200個/ケース	240円	B-LEADZ49

## ギヤビット M12用 (別売品)

商品コード	規格・寸法	入数	設計価格	記号
1010253012	M12用	1個	500円	GB-12

材質	JIS G 3507-2 SWRCH6A 相当
表面処理	JIS H 8610 Ep-Fe/Zn8/CM2
試験機関	(公財)日本住宅・木材技術センター 依 24-171

## 注意点

- 座金の耐力を発揮するため、土台および横架材のボルト孔はφ21以下で加工することを推奨いたします。
- ナット部分のねじ掛かりは最低 15mm 以上を確保してください。
- アンカーボルトはねじ部が土台上端から飛び出さないよう、設置用治具等を使用して適当な長さで埋め込むようにしてください。
- 座掘り加工が深くなる場合には、土台の曲げ応力などを十分に検討し施工してください。
- 施工の際、あらかじめ座金をアンカーボルトに手で3山程度掛けてください。掛かりの少ない場合、ねじ山を破損する恐れがあります。
- 専用の締め付け工具のギヤビット M12用 (別売品) をご使用ください。