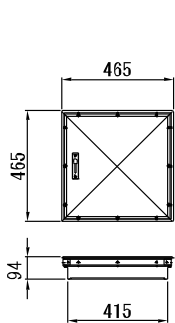
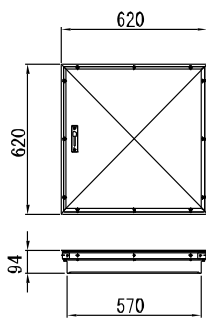


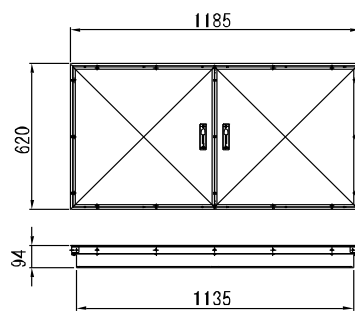
## 床下開口ハッチ / 床下収納庫



床下開口ハッチ450タイプ  
NFH-45A

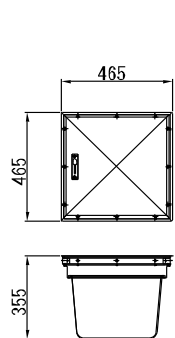


床下開口ハッチ600タイプ  
NFH-60A

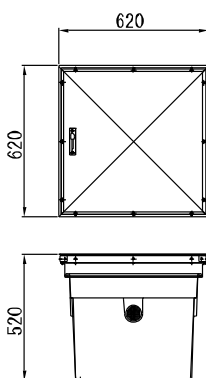


床下開口ハッチ1200タイプ  
NFH-120A

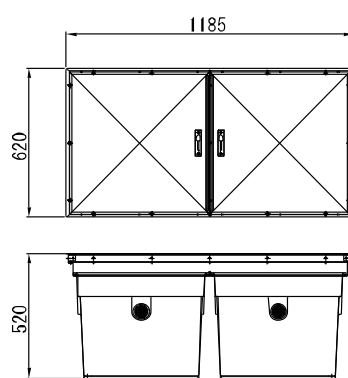
- ・床下開口ハッチ汎用タイプです。
- ・厚天板仕様のため天板裏側の鋼製補強材が不要です。そのため床鳴り、タワミ等が発生しにくい構造になっております。
- ・床下開口ハッチ1200タイプは、製品中央の天板受け中棧が無いいため2枚の天板を外した際に大開口でご使用頂けます。



床下収納庫450タイプ  
NFB-45A



床下収納庫600タイプ(深型)  
NFB-60A(深型)



床下収納庫1200タイプ(深型)  
NFB-120A(深型)

- ・床下開口ハッチ450タイプに収納庫(樹脂成型品)を加えた製品です。
- ・床下開口ハッチ600タイプに収納庫(樹脂成型品)を加えた製品です。
- ・床下開口ハッチ1200タイプに収納庫(樹脂成型品)×2個とジョイナー(樹脂ケース受け具)を加えた製品です。
- ・収納庫は容易に取り外せるため清掃がし易く、収納庫を取り外した場合は床下開口ハッチ(床下点検口)になります。

**【ご注意事項】**

- ・製品は12mm、15mmのフロア材(現地手配)対応となります。現場確認をお願い致します。
- ・12mmのフロア材をご使用の場合は、製品同梱の2.5mm厚の調整板をご使用下さい。
- ・クッションフロア材の場合は、総厚が34.5mmになる様に調整板(現地手配)をご用意下さい。

品番	製品寸法			床開口寸法		内装	材質 枠	-	製品重量
	W	D	H	W	D				
NFH-45A	465	465	94	453	453	プリント合板(白)	アルミ(ブロンズ)	-	5.5kg
NFH-60A	620	620	94	608	608				7kg
NFH-120A	1185	620	94	1173	608				12kg

品番	製品寸法			床開口寸法		内装	材質 枠	収納庫	製品重量
	W	D	H	W	D				
NFB-45A	465	465	355	453	453	プリント合板(白)	アルミ(ブロンズ)	ABS (樹脂成型品)	6.5kg
NFB-60A(深型)	620	620	520	608	608			9.5kg	
NFB-60A(浅型)	620	620	363	608	608			8.5kg	
NFB-120A(深型)	1185	620	520	1173	608			17kg	
NFB-120A(浅型)	1185	620	363	1173	608			15kg	