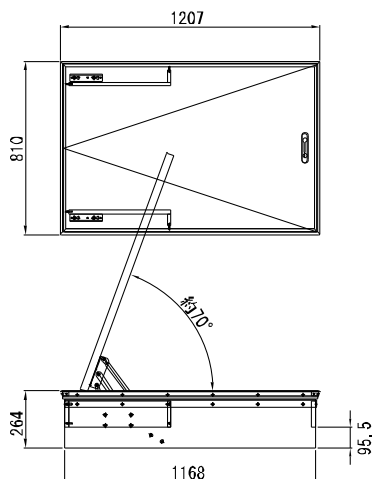


## ガスダンパー式床下開口ハッチ / NFH-80GA



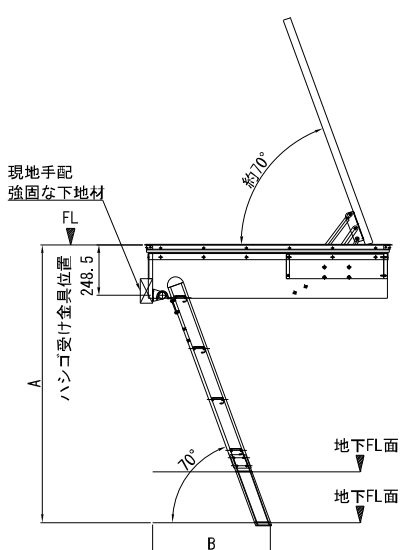
- ・ガスダンパー仕様で天板開閉操作が容易です。
- ・自動車のハッチバックの様な開閉操作感と閉じた天板に乗ってもヒンジ金具やガスダンパーに負荷の掛からない構造です。
- ・天板最大開き時は天板が自立します。天板を支える棒(つかえ棒)等の二次作業が必要なく、作業忘れによる不測の事態が防げます。
- ・天板を取り外す事無くご使用頂けるため、フロア材の傷付けおよび床下への天板落下を防げます。
- ・天板が縦に開きます、階段を設置することで地下室への入口になります。
- ・開口が大きいため出入りが容易です。
- ・簡易の鍵付き回転取手仕様です。
- ・厚天板仕様のため天板裏側の鋼製補強材が不要です。そのため床鳴り、タワミ等が発生しにくい構造になっております。

### 【ご注意事項】

- ・製品は12mm、15mmのフロア材(現地手配)対応となります、現場確認をお願い致します。
- ・12mmのフロア材をご使用の場合は、製品同梱の2.5mm厚の調整板をご使用下さい。
- ・クッションフロア材の場合は総厚が34.5mmになる様に調整板(現地手配)をご用意下さい。

品番	製品寸法			床開口寸法		材質			製品重量
	W	D	H	W	D	外装	内装	枠	
NFH-80GA	810	1207	264	795	1192	ラワン合板	プリント合板(白)	アルミ(ブロンズ)	25kg

## アルミ製床下昇降ステップ / UDS-□□EN



- ・長さ調整ができる調整脚(白色)は木製のため現地で切断可能です。
- ・ハシゴ受け金具のキズ(金属音)防止のため引っ掛け金具にはビニールホースを通して頂います。また、ハシゴ受け金具に対し横ズレが起きにくいため安全です。
- ・組合せ例NFH-80GA(別売り)の場合は、ステップ角度(70°)と天板開閉角度(約70°)がほぼ同じため、平行に昇降でき安全です。
- ・本製品は床下用のみでなく室内でもご使用頂けます。

### 【ご注意事項】

- ・一般家庭の屋内専用です。
- ・屋外、屋側には設置できません。
- ・店舗など使用頻度の激しい所ではご使用できません。
- ・調整脚は木製のため地下床面に水気がある場合は設置できません。
- ・木製調整脚の切断は、コルク面が地下床面と接地するようにし、取り付けは必ず先き穴をあけネジどめして下さい。
- ・ハシゴ受け金具は必ず現地手配の強固な下地材に固定して下さい。ハッチ本体(NFH-80GA)への固定は強度不足を起こし事故や故障の原因となります。
- ・製品の仕様と異なる改造は行わないで下さい。
- ・危険を伴う場合がありますので、ご年配の方、小さなお子様のご使用はくれぐれもご注意下さい。
- ・ハシゴ受け金具は、1セット同梱されています。
- ・特注サイズも製作可能です。

NFH-80GA(別売り)と UDS-130ENの組合せ例

品番	サイズ		踏板数	材質	許容荷重	製品重量
	FL~地下FL垂直高さ(A)	壁~設置スペース(B)				
UDS-80EN	863 ~ 1113	393 ~ 484	3	アルミ(ホワイト)	120kgf	5kg
UDS-110EN	1113 ~ 1363	484 ~ 575	4			5.5kg
UDS-130EN	1363 ~ 1613	575 ~ 666	5			6kg
UDS-160EN	1613 ~ 1863	666 ~ 757	6			6.5kg