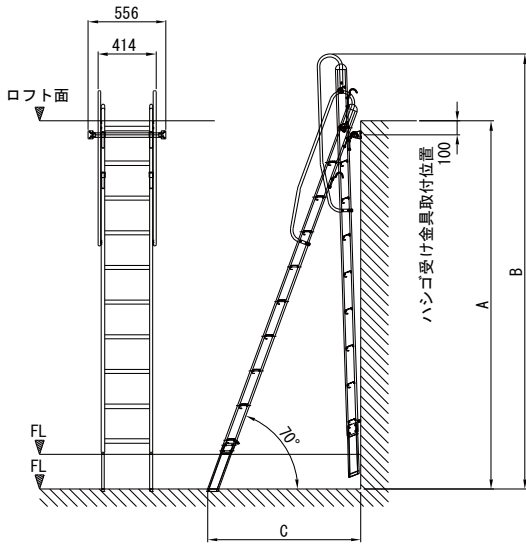


アルミ製ロフトステップ° エコミータイプ / NLS-□□□EN



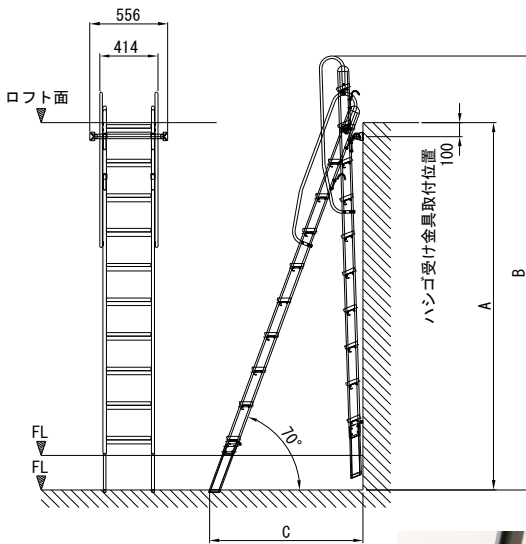
- ・手すりが標準仕様のため、安心してご使用頂けます。
- ・長さ調整ができる調整脚(白色)は木製のため現地で切断可能です。
- ・ハシゴ受け金具のキズ防止のためハシゴ取付金具にはビニールホースを通してあります。また、ハシゴ受け金具に対し横ズレがおきにくいいため安全です。
- ・ゴム脚は壁掛け収納時の壁紙キズ付け防止になります。

【ご注意事項】

- ・一般家庭の屋内専用です。屋外、屋側には設置できません。
- ・店舗など使用頻度の激しい所ではご使用できません。
- ・収納してあるロフトステップでは絶対に昇降しないで下さい。
- ・調整脚は木製のため床面に水気がある場合は設置できません。
- ・木製調整脚の切断は、コルク面が床面と接地する様にし取り付けは必ず先き穴をあけネジどめて下さい。
- ・ハシゴ受け金具の取り付けは必ず強度のある構造体に水平になる様取り付けして下さい。
- ・製品の仕様と異なる改造は行わないで下さい。
- ・危険を伴う場合がありますので、ご年配の方、小さなお子様のご使用はくれぐれもご注意下さい。
- ・左右手すりは、1セット同梱されています。
- ・ハシゴ受け金具は、2セット同梱されています。
- ・倒れ防止ベルトは、1セット同梱されています。
- ・特注サイズも製作可能です。

品番	サイズ			踏板数	材質	許容荷重	製品重量
	FL～ロフト面垂直高さ (A)	FL～必要高さ (B)	壁～設置スペース (C)				
NLS-210EN	2150 ~ 2400	2631 ~ 2881	916 ~ 1007	9	アルミ (ホワイト)	120kgf	9kg
NLS-240EN	2400 ~ 2650	2881 ~ 3131	1007 ~ 1098	10			9.5kg
NLS-270EN	2650 ~ 2900	3132 ~ 3382	1098 ~ 1189	11			10kg

アルミ製ロフトステップ° デラックスタイプ / NLS-□□□DX



木製踏板



- ・木製踏板のステップ幅95mmで幅広のため安全にご使用頂けます。
- ・手すりが標準仕様のため、安心してご使用頂けます。
- ・長さ調整ができる調整脚(黒色)は木製のため現地で切断可能です。
- ・ハシゴ受け金具のキズ防止のためハシゴ取付金具にはビニールホースを通してあります。また、ハシゴ受け金具に対し横ズレがおきにくいいため安全です。
- ・ゴム脚は壁掛け収納時の壁紙キズ付け防止になります。

【ご注意事項】

- ・一般家庭の屋内専用です。屋外、屋側には設置できません。
- ・店舗など使用頻度の激しい所ではご使用できません。
- ・収納してあるロフトステップでは絶対に昇降しないで下さい。
- ・調整脚は木製のため床面に水気がある場合は設置できません。
- ・木製調整脚の切断は、コルク面が床面と接地する様にし取り付けは必ず先き穴をあけネジどめて下さい。
- ・ハシゴ受け金具の取り付けは必ず強度のある構造体に水平になる様取り付けして下さい。
- ・製品の仕様と異なる改造は行わないで下さい。
- ・危険を伴う場合がありますので、ご年配の方、小さなお子様のご使用はくれぐれもご注意下さい。
- ・左右手すりは、1セット同梱されています。
- ・ハシゴ受け金具は、2セット同梱されています。
- ・倒れ防止ベルトは、1セット同梱されています。
- ・特注サイズも製作可能です。

品番	サイズ			踏板数	材質	許容荷重	製品重量
	FL～ロフト面垂直高さ (A)	FL～必要高さ (B)	壁～設置スペース (C)				
NLS-210DX	2150 ~ 2400	2631 ~ 2881	916 ~ 1007	9	アルミ (ブラック)	120kgf	13.5kg
NLS-240DX	2400 ~ 2650	2881 ~ 3131	1007 ~ 1098	10			14.5kg
NLS-270DX	2650 ~ 2900	3132 ~ 3382	1098 ~ 1189	11			15.5kg