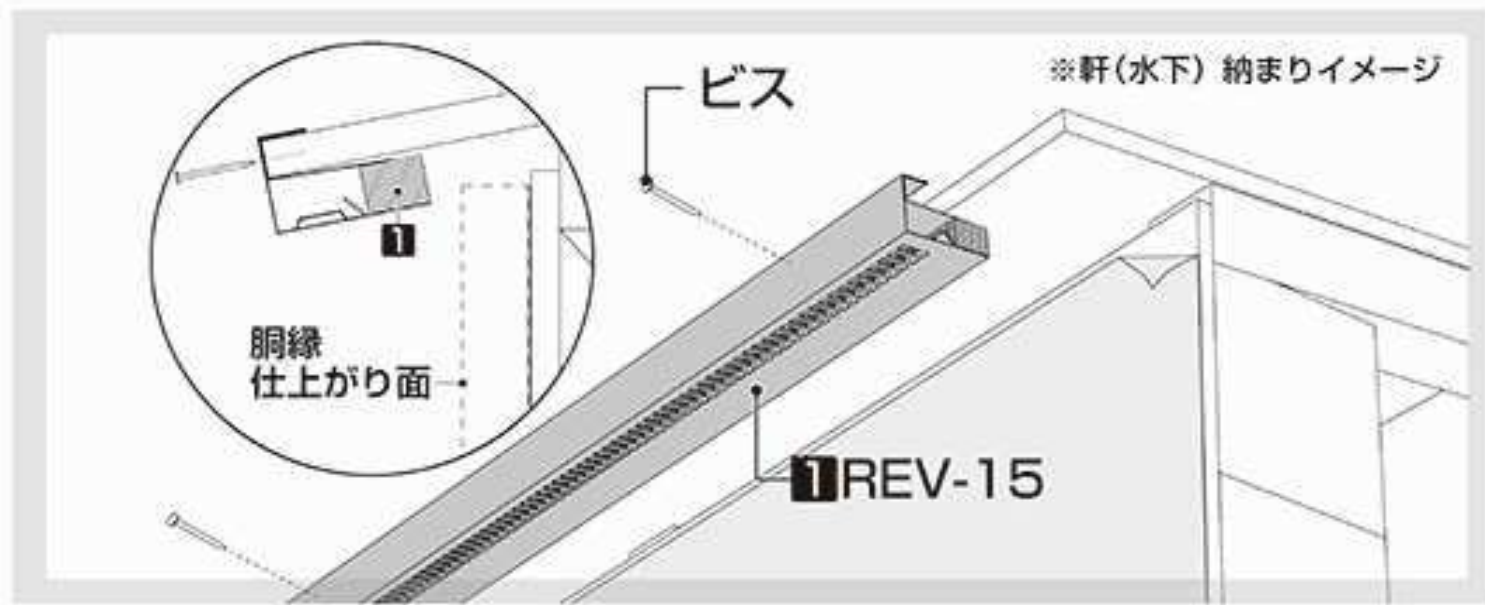


REV-15 の特長

野地板に留付けるだけの簡単施工



切起開口とハニカム形状で高い防水性

