



2 ヴイカすがい

- 断面形状がV字形のため、木材に打ち込みやすくフラットに納めることができます。

短期耐力
2.2kN

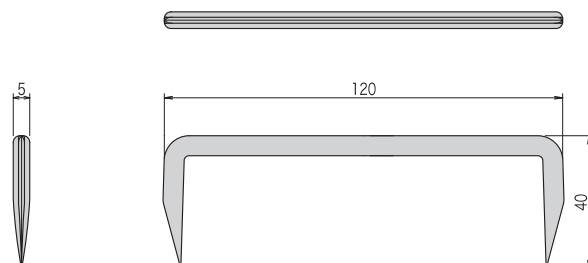
N 値
0.4以下

告示1490
い

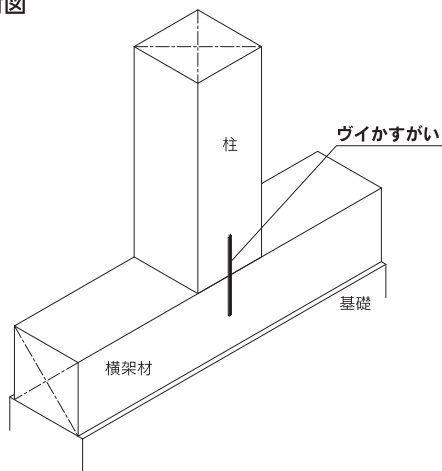
Z27



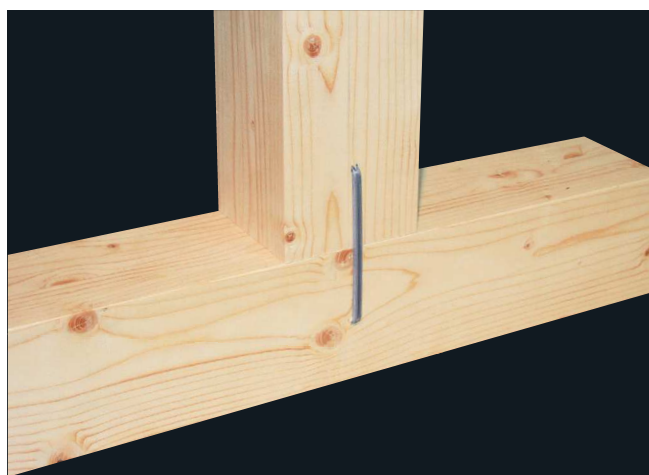
■ 製品図



■ 取付図



■ 施工例



■ 注意点

- 木材の繊維方向に気をつけ、必要以上にハンマーで叩かないでください。
- 所定の耐力を確保するため、アンカーボルトの設置位置は柱芯より200mm以内としてください。(独立行政法人住宅金融支援機構木造住宅工事仕様書に基づく)

商品コード	規格・寸法	入数	設計価格	記号
1200089070	40×120	400本/ケース (100本×4小箱)	40円/本	V-C

材質	JIS G 3302 SGHC
表面処理	Z27
耐力	短期基準接合引張耐力2.2kN
法規制	平成12年建設省告示第1460号第2号表三(い)に該当
試験機関	ハウスプラス確認検査(株) HP05-KT017