

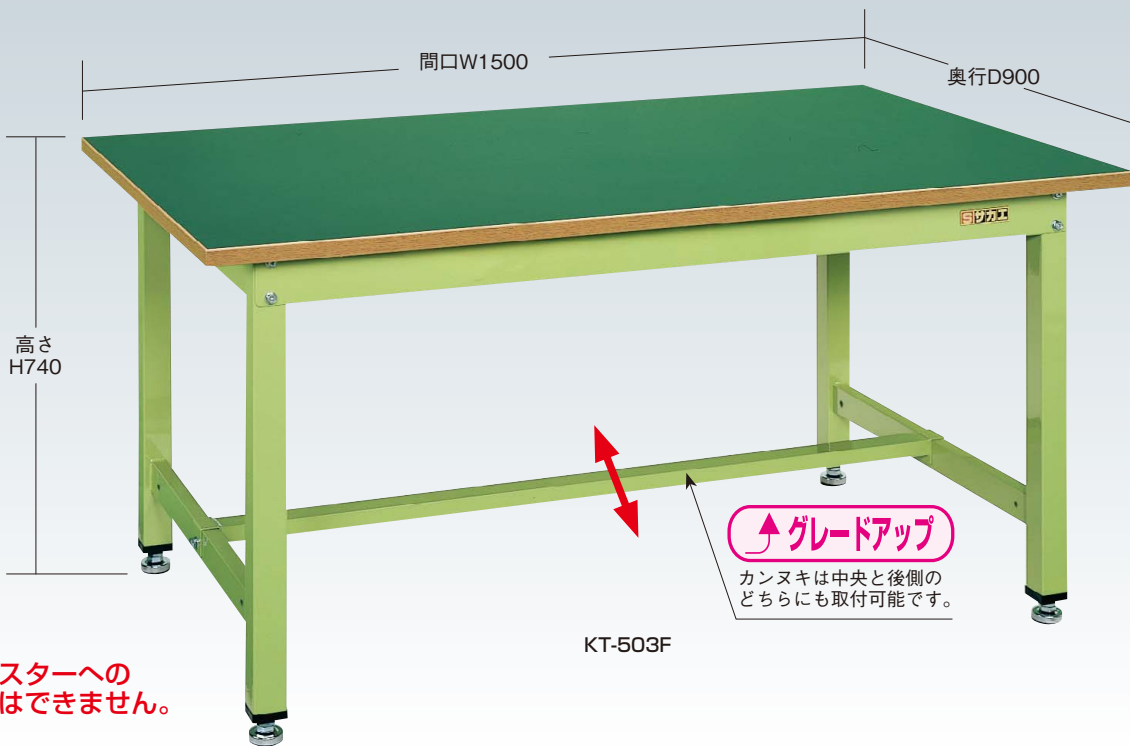
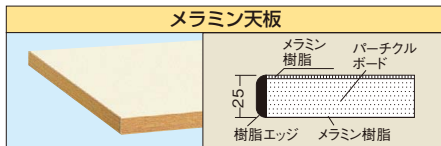
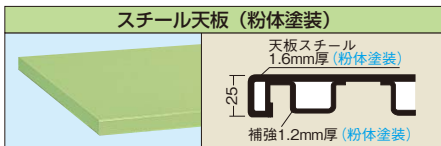
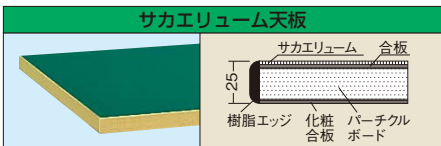
↑グレードアップ

中量作業台のベストセラー

高さ(座り作業用)
↑H740mm

※当社の均等耐荷重表示は安全率20%を見ております。

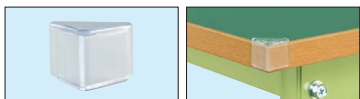
本体は角パイプ(構造用鋼管)を使用しているため非常に堅牢でしかもホコリが溜まりません。



↑グレードアップ
カンヌキは中央と後側のどちらにも取付可能です。

※キャスターへの交換はできません。

●コーナーパッド (運賃別途)



品番	価格(税抜)/個	メーカー希望小売価格
538208 CC-ST	¥310	¥360

耐震固定金具



防振アジャスター



●アジャスター: AJ-1M(50φ) 独自の技術で開発された防振アジャスター。強度な衝撃や振動を吸収。ネジ径: M16×P2.0

●オプションキャビネット (カキ付)

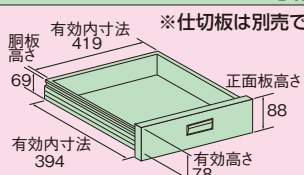


キャビネット1段付(NKL-11□) キャビネット2段付(NKL-22□) キャビネット3段付(NKL-33□)

間口×奥行×高さ	品番	質量	価格(税抜)	メーカー希望小売価格
500×500×135mm	000000 NKL-11□	9kg	¥15,580	¥18,200
500×500×224mm	000000 NKL-22□	14kg	¥23,040	¥26,900
500×500×313mm	000000 NKL-33□	18kg	¥34,370	¥40,100

●品番末尾の□にて作業台奥行寸法をご指定下さい。 ●キャビネット取付金具2本付 作業台奥行寸法 A: 600mm用、B: 750mm用、C: 900mm用

NKLキャビネット引出し寸法



キャビネット詳細は 221 ページをご覧ください

※キャビネットは、NKL-11・22・33以外にNKL-S10・S20・S30、NKL-10・20・30、WKL-1(D900タイプのみ)の取付けが可能です。

●オプション中板 (運賃別途)

均等耐荷重(中板1枚当り) 50kg



(単位: mm)

適合天板寸法	品番	質量	価格(税抜)	メーカー希望小売価格
900×600用	542271 CCK-9060KTN	2kg	¥3,350	¥3,910
900×750用	532991 CCK-9075N	3kg	¥3,550	¥4,140
1200×600用	542272 CCK-1260KTN	3kg	¥3,870	¥4,520
1200×750用	532919 CCK-1275N	4kg	¥4,610	¥5,300
1500×750用	532921 CCK-1575N	5kg	¥5,500	¥6,400
1500×900用	542275 CCK-1590KTN	5kg	¥6,270	¥7,300
1800×600用	542274 CCK-1860KTN	5kg	¥5,380	¥6,200
1800×750用	532923 CCK-1875N	6kg	¥6,270	¥7,300
1800×900用	532924 CCK-1890N	7kg	¥6,870	¥8,000

●オプションコボレ止め

詳細は 216 ページをご覧ください



●オプションペダル昇降台車

後付け可能!! 昇降台車詳細は 191・192 ページをご覧ください



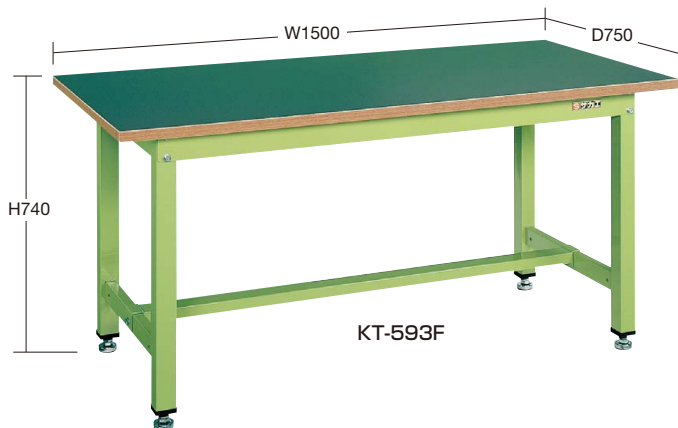
KT作業台に簡単取付けで、ペダル昇降作業台になります。

- 軽量 SELタイプ
- 軽量 KSタイプ
- 改正RoHS
- 軽量 CKタイプ
- 軽量 KKタイプ
- カブセ天板仕様
- 中量 CSタイプ
- 中量 KTタイプ
- 大型
- 高さ調整 TKKタイプ
- 高さ調整 TCKタイプ
- 高さ調整 TKTタイプ
- 高さ調整 TKWタイプ
- 高さ調整 一人用タイプ
- 昇降・傾斜・移動
- 重量 KWタイプ
- ペダル昇降・ハンドル昇降
- オプション
- 六角形・一人用
- セルワーク
- ラインシステム
- ニューマークII
- 軽量 S0タイプ
- 専用
- 回転台
- 足踏台・チェア
- 別作



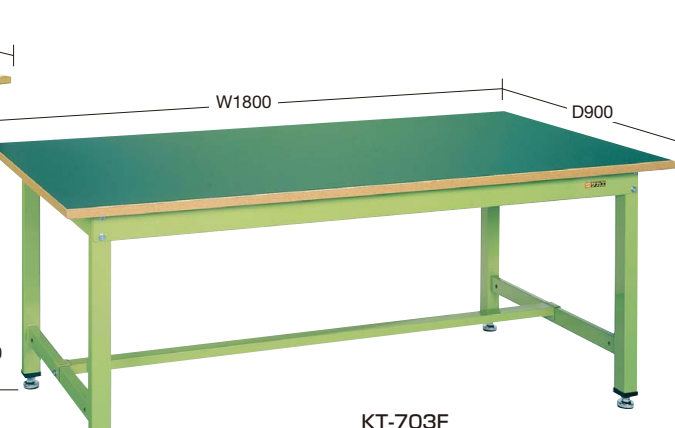
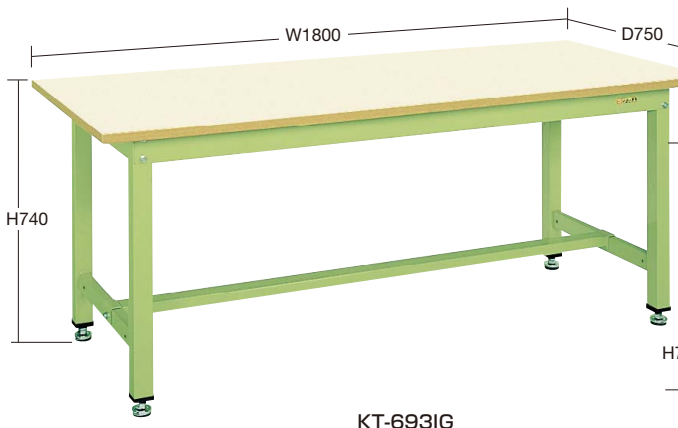
間口×奥行×高さ	天板	○品番	質量	価格(税抜)	メーカー希望小売価格
900×600 ×740mm	サカエリウム天板	031564 KT-383F	30kg	¥31,450	¥36,700
	スチール天板	031764 KT-383S	32kg	¥31,490	¥36,700
	メラミン天板	031817 KT-383IG	28kg	¥29,200	¥34,100
900×750 ×740mm	サカエリウム天板	031565 KT-393F	33kg	¥37,830	¥44,200
	スチール天板	031765 KT-393S	34kg	¥36,000	¥42,000
	メラミン天板	031818 KT-393IG	31kg	¥32,830	¥38,300

間口×奥行×高さ	天板	○品番	質量	価格(税抜)	メーカー希望小売価格
1200×600 ×740mm	サカエリウム天板	031501 KT-483F	36kg	¥38,230	¥44,600
	スチール天板	031955 KT-483S	39kg	¥39,140	¥45,700
	メラミン天板	031819 KT-483IG	34kg	¥36,200	¥42,200
1200×750 ×740mm	サカエリウム天板	031566 KT-493F	39kg	¥45,280	¥52,000
	スチール天板	031766 KT-493S	42kg	¥42,840	¥50,000
	メラミン天板	031820 KT-493IG	37kg	¥40,380	¥47,100



間口×奥行×高さ	天板	○品番	質量	価格(税抜)	メーカー希望小売価格
1500×750 ×740mm	サカエリウム天板	031503 KT-593F	46kg	¥53,190	¥62,000
	スチール天板	031703 KT-593S	46kg	¥49,710	¥58,000
	メラミン天板	031821 KT-593IG	42kg	¥46,900	¥54,000

間口×奥行×高さ	天板	○品番	質量	価格(税抜)	メーカー希望小売価格
1500×900 ×740mm	サカエリウム天板	031504 KT-503F	50kg	¥55,580	¥64,000
	メラミン天板	031822 KT-503IG	48kg	¥50,220	¥58,000



間口×奥行×高さ	天板	○品番	質量	価格(税抜)	メーカー希望小売価格
1800×600 ×740mm	サカエリウム天板	031505 KT-683F	46kg	¥54,510	¥63,000
	スチール天板	031705 KT-683S	50kg	¥50,410	¥58,000
	メラミン天板	031823 KT-683IG	45kg	¥52,460	¥61,000
1800×750 ×740mm	サカエリウム天板	031506 KT-693F	52kg	¥57,460	¥67,000
	スチール天板	031706 KT-693S	52kg	¥55,010	¥64,000
	メラミン天板	031824 KT-693IG	48kg	¥55,160	¥64,000

間口×奥行×高さ	天板	○品番	質量	価格(税抜)	メーカー希望小売価格
1800×900 ×740mm	サカエリウム天板	031507 KT-703F	57kg	¥60,270	¥70,000
	スチール天板	031707 KT-703S	59kg	¥58,370	¥68,000
	メラミン天板	031825 KT-703IG	52kg	¥58,480	¥68,000

- 軽量 SELタイプ
- 軽量 KSタイプ
- 改正RoHS
- 軽量 CKタイプ
- 軽量 KKタイプ
- カブセ天板仕様
- 中量 CSタイプ
- 中量 KTタイプ
- 大型
- 高さ調整 TKKタイプ
- 高さ調整 TCKタイプ
- 高さ調整 TKTタイプ
- 高さ調整 TKWタイプ
- 高さ調整 一人用タイプ
- 昇降・傾斜・移動
- 重量 KWタイプ
- ペダル昇降・ハンドル昇降
- オプション
- 六角形・一人用
- セルワーク
- ラインシステム
- ニューマークII
- 軽量 S0タイプ
- 専用
- 回転台
- 足踏台・チェアー
- 別作

作業台用 オプション

運賃別途

作業台のレイアウトを自由自在に変更、便利な連結金具が誕生しました。

もう少し作業台を間口方向に長くしたい...

奥行方向に広く使える様にしたい...

連結金具を使うことで

間口方向・奥行方向に連結させることができます。

連結金具 (間口方向)

作業台を長手方向に自由に連結することが可能です！



●間口 (W) 方向に連結することが可能です。

取付可能作業台
SEL, KS, KSD, KK, KH, KD, SKK, SKD, CS, KTD, CB, KT, KTG, KV, KHC, KHM, KHT, DSK, KF, KFG の各作業台

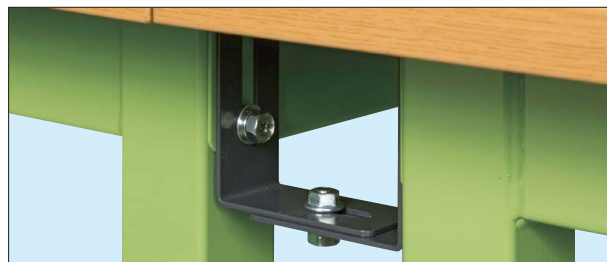
TKS, TKK4, TKK6, TKK8, TKK9, TKK, TKT, TKW, TKSC, DSSは作業台の高さを同じにしてから取付けて下さい。



品番	価格(税抜)/2個	メーカー希望小売価格/2個
538891 UK-YRK	¥2,990	¥3,490

連結金具 (奥行方向)

作業台を短手方向に自由に連結することが可能です！



●奥行 (D) 方向に連結することが可能です。

●キャスター付の本体の場合は奥行450・600mmタイプには取付けできません。

取付可能作業台
SEL, KS, KSD, KK, KH, KD, SKK, SKD, CS, KTD, CB, KT, KTG, KV, KHC, KHM, KHT, DSK, KF, KFG の各作業台

TKS, TKK4, TKK6, TKK8, TKK9, TKK, TKT, TKW, TKSC, DSSは作業台の高さを同じにしてから取付けて下さい。



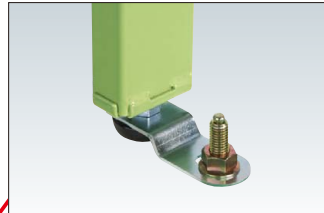
写真は1セット(2個入り)分です。(単位: mm)

適用サイズ	品番	価格(税抜)/2セット	メーカー希望小売価格/2セット
奥行 450, 600用	538901 UK-TRKA	¥2,990	¥3,490
奥行 750, 900用	538902 UK-TRKB		

耐震固定金具



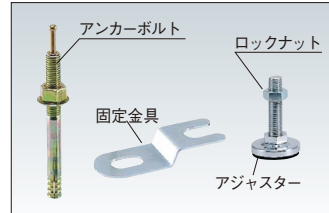
地震の際の耐震対策に安心！



●アジャスター軸径M12用(AJ-1S除く)

品番	価格(税抜)	メーカー希望小売価格
520098 AJ-FSK	¥6,430	¥7,500

●固定金具、ロックナット各2個付
※アジャスターとアンカーボルト打込芯オネジタイプ(M12×90ℓ)は付属していません。



●アジャスター軸径M16用

品番	価格(税抜)	メーカー希望小売価格
520097 AJ-FSKM16	¥6,430	¥7,500

●固定金具、ロックナット各2個付
※アジャスターとアンカーボルト打込芯オネジタイプ(M12×90ℓ)は付属していません。

取付可能作業台
AJ-FSK : SEL, KS, KSD, TKS, CK, TCK, KK, TKK, KH, KD, SKK, SKD, CS, KTD, DSK, CP の各作業台
AJ-FSKM16 : KT, KTG, KV, KW, W の各作業台

- 軽量 SELタイプ
- 軽量 KSタイプ
- 改正RoHS
- 軽量 CKタイプ
- 軽量 KKタイプ
- カブセ天板仕様
- 中量 CSタイプ
- 中量 KTタイプ
- 大型
- 高さ調整 TKKタイプ
- 高さ調整 TCKタイプ
- 高さ調整 TKTタイプ
- 高さ調整 TKWタイプ
- 高さ調整 一人用タイプ
- 昇降・傾斜・移動
- 重量 KWタイプ
- ベダル昇降・ハンドル昇降
- オプション
- 六角形・一人用
- セルワーク
- ラインシステム
- ニューマークII
- 軽量 SOタイプ
- 専用
- 回転台
- 足踏台・チェアー
- 別作

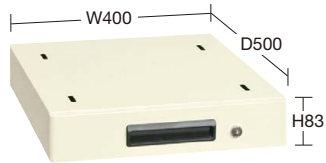
作業台用 オプション

完成品 粉体塗装 G グリーン購入法適合商品 カギ付

NKLキャビネット

作業台と同時注文の場合、運賃はかかりません。(運賃別途表示商品のみ)

- P63~186・193~200の奥行450mm以外の作業台全て及びP229・230の一人用作業台に取付可能です。
- 2段・3段引出しタイプは1つの錠前で全ての引出しがロックできます。
- NKL-Sタイプは間口1800mmの作業台に3個取付可能です。



NKL-S10I

カラー	品番	価格(税抜)	メーカー希望小売価格
●	000000 NKL-S10□		
●	000000 NKL-S10I□	¥12,030	¥14,000
●	000000 NKL-S10GL□		

●引出し内寸法: W343×D393×H51mm ●仕切不可
●質量: 5kg ●キャビネット取付金具2本付



NKL-S20

カラー	品番	価格(税抜)	メーカー希望小売価格
●	000000 NKL-S20□		
●	000000 NKL-S20I□	¥16,320	¥19,000
●	000000 NKL-S20GL□		

●引出し内寸法: W343×D393×H51mm ●仕切不可
●質量: 10kg ●キャビネット取付金具2本付



NKL-S30GL

カラー	品番	価格(税抜)	メーカー希望小売価格
●	000000 NKL-S30□		
●	000000 NKL-S30I□	¥28,490	¥33,200
●	000000 NKL-S30GL□		

●引出し内寸法: W343×D393×H51mm ●仕切不可
●質量: 13kg ●キャビネット取付金具2本付



NKL-10

カラー	品番	価格(税抜)	メーカー希望小売価格
●	000000 NKL-10□		
●	000000 NKL-10I□	¥12,940	¥15,100
●	000000 NKL-10I□		

●引出し内寸法: W443×D393×H51mm ●仕切不可
●質量: 6kg ●キャビネット取付金具2本付



NKL-20I

カラー	品番	価格(税抜)	メーカー希望小売価格
●	000000 NKL-20□		
●	000000 NKL-20I□	¥18,000	¥21,000
●	000000 NKL-20I□		

●引出し内寸法: W443×D393×H51mm ●仕切不可
●質量: 11kg ●キャビネット取付金具2本付



NKL-30

カラー	品番	価格(税抜)	メーカー希望小売価格
●	000000 NKL-30□		
●	000000 NKL-30I□	¥31,330	¥36,600
●	000000 NKL-30I□		

●引出し内寸法: W443×D393×H51mm ●仕切不可
●質量: 15kg ●キャビネット取付金具2本付



NKL-11

カラー	品番	価格(税抜)	メーカー希望小売価格
●	000000 NKL-11□		
●	000000 NKL-11I□	¥15,580	¥18,200
●	000000 NKL-11I□		

●引出し内寸法: W419×D394×H78mm
●仕切板: 別途販売 ●質量: 9kg
●キャビネット取付金具2本付



NKL-22I

カラー	品番	価格(税抜)	メーカー希望小売価格
●	000000 NKL-22□		
●	000000 NKL-22I□	¥23,040	¥26,900
●	000000 NKL-22I□		

●引出し内寸法: W419×D394×H78mm
●仕切板: 別途販売 ●質量: 14kg
●キャビネット取付金具2本付



NKL-33

カラー	品番	価格(税抜)	メーカー希望小売価格
●	000000 NKL-33□		
●	000000 NKL-33I□	¥34,370	¥40,100
●	000000 NKL-33I□		

●引出し内寸法: W419×D394×H78mm
●仕切板: 別途販売 ●質量: 18kg
●キャビネット取付金具2本付

MLキャビネット

- 1つの錠前で全ての引出しがロックできます。
- 間口1800mmの作業台に3個取付可能です。



カラー	品番	価格(税抜)	メーカー希望小売価格
●	000000 ML-2A□	¥19,540	¥22,800

●引出し内寸法: W243×D388×H50mm ●仕切不可
●質量: 8kg ●キャビネット取付金具2本付



カラー	品番	価格(税抜)	メーカー希望小売価格
●	000000 ML-3A□	¥30,660	¥35,800

●引出し内寸法: W243×D388×H50mm(深引出しはH155mm)
●仕切不可 ●質量: 12.5kg ●キャビネット取付金具2本付

WKLキャビネット



※(CB・KT・KV・KB・KWB・KW)の奥行750・800mmタイプへの取付けは別途(別作)キャビネット取付金具が必要です。

カラー	品番	価格(税抜)	メーカー希望小売価格
●	000000 WKL-1□		
●	000000 WKL-1I□	¥16,250	¥18,900

●引出し内寸法: W410×D444×H115mm ●仕切不可
●質量: 11kg ●キャビネット取付金具2本付

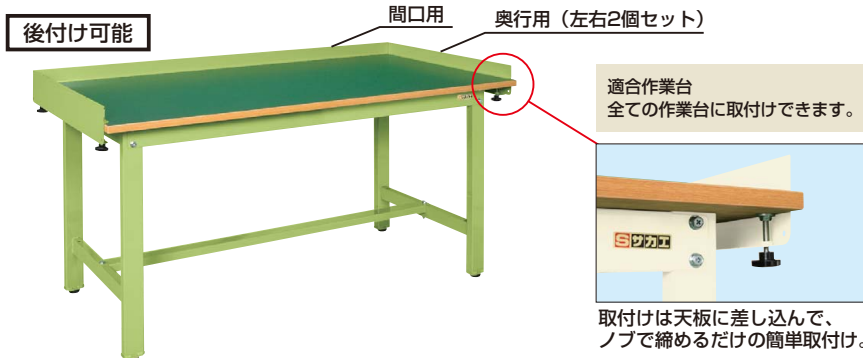
●品番末尾の□にて作業台奥行寸法をご指定下さい。作業台奥行寸法 A: 600mm用、B: 750(800)mm用、C: 900mm用 ※WKL=B: 750mm用、C: 900mm用

軽量 SELタイプ
軽量 KSタイプ
改正RoHS
軽量 CKタイプ
軽量 KKタイプ
カブセ天板仕様
中量 CSタイプ
中量 KTタイプ
大型
高さ調整 TKKタイプ
高さ調整 TCKタイプ
高さ調整 TKTタイプ
高さ調整 TKWタイプ
高さ調整 一人用タイプ
昇降・傾斜・移動
重量 KWタイプ
ベタル昇降・ハンドル昇降
オプション
六角形・一人用
セルワーク
ラインシステム
ニューマークII
軽量 SOタイプ
専用
回転台
足踏台・チェア
別作

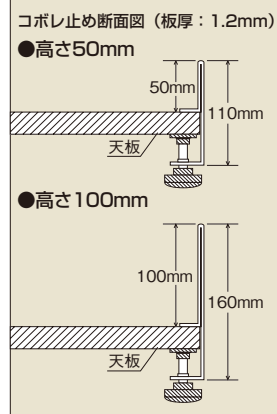
運賃別途

コボレ止め

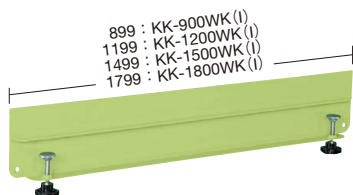
小物等が天板から落下するのを防ぎます。



●取付可能板厚：42mm迄



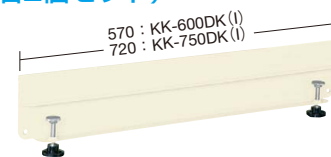
●間口用



●高さ50mm

適合作業台	品番(グリーン)	品番(アイボリー)	価格(税抜)	メーカー希望小売価格
W 900mm用	533071 KK-900WK	533076 KK-900WKI	¥4,700	¥5,400
W1200mm用	533072 KK-1200WK	533077 KK-1200WKI	¥5,020	¥5,800
W1500mm用	533073 KK-1500WK	533078 KK-1500WKI	¥5,330	¥6,200
W1800mm用	533074 KK-1800WK	533079 KK-1800WKI	¥5,910	¥6,900

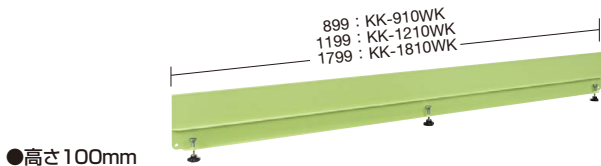
●奥行用 (左右2個セット)



●高さ50mm

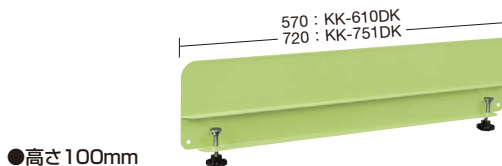
適合作業台	品番(グリーン)	品番(アイボリー)	価格(税抜)	メーカー希望小売価格
D600mm用	533081 KK-600DK	533086 KK-600DKI	¥5,990	¥6,900
D750mm用	533082 KK-750DK	533087 KK-750DKI	¥6,450	¥7,500

●左右2個セット ※奥行900サイズには間口用KK-900WK (L)が取付可能です。



●高さ100mm

適合作業台	品番	価格(税抜)	メーカー希望小売価格
W 900mm用	533135 KK-910WK	¥5,960	¥ 6,900
W1200mm用	533136 KK-1210WK	¥7,060	¥ 8,200
W1800mm用	533137 KK-1810WK	¥8,660	¥10,100



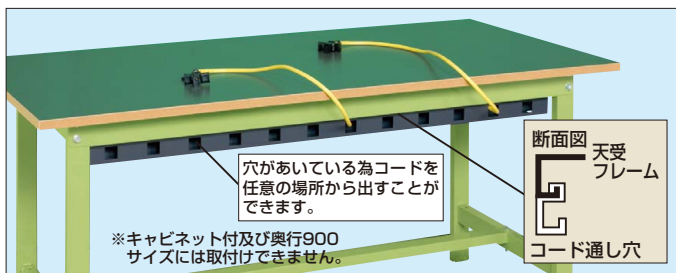
●高さ100mm

適合作業台	品番	価格(税抜)	メーカー希望小売価格
D600mm用	533140 KK-610DK	¥ 9,060	¥10,500
D750mm用	533141 KK-751DK	¥10,320	¥12,000

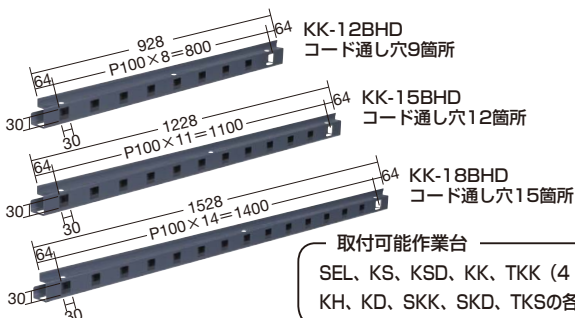
●左右2個セット ※奥行900サイズには間口用KK-910WKが取付可能です。

配線収納ダクト

作業台下のコード通しになります。



※キャビネット付及び奥行900サイズには取付できません。



取付可能作業台
SEL, KS, KSD, KK, TTK (4・6・8・9)、
KH, KD, SKK, SKD, TKSの各作業台

適合作業台	品番	価格(税抜)	メーカー希望小売価格
W1200mm用	534421 KK-12BHD	¥3,410	¥3,980
W1500mm用	534422 KK-15BHD	¥4,450	¥5,100
W1800mm用	534423 KK-18BHD	¥5,100	¥5,900

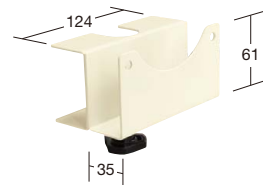
作業用フック

●サンダーフック

●使用例



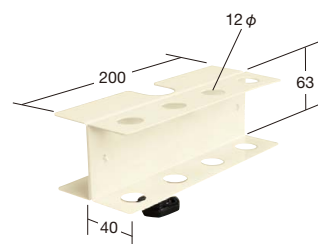
作業台の天板に取付けて使用します。



品番	価格(税抜)	メーカー希望小売価格
533091 CKK-TF	¥2,010	¥2,340

●ドライバーフック

●使用例



品番	価格(税抜)	メーカー希望小売価格
533092 CKK-DF	¥1,980	¥2,310

軽量 SELタイプ

軽量 KSタイプ

改正RoHS

軽量 CKタイプ

軽量 KKタイプ

カブセ天板仕様

中量 CSタイプ

中量 KTタイプ

大型

高さ調整 TKKタイプ

高さ調整 TCKタイプ

高さ調整 TKTタイプ

高さ調整 TKWタイプ

高さ調整 一人用タイプ

昇降・傾斜・移動

重量 KWタイプ

ペダル昇降・ハンドル昇降

オプション

六角形・一人用

セルワーク

ラインシステム

ニューマークII

軽量 SOタイプ

専用

回転台

足踏台・チェアー

別作

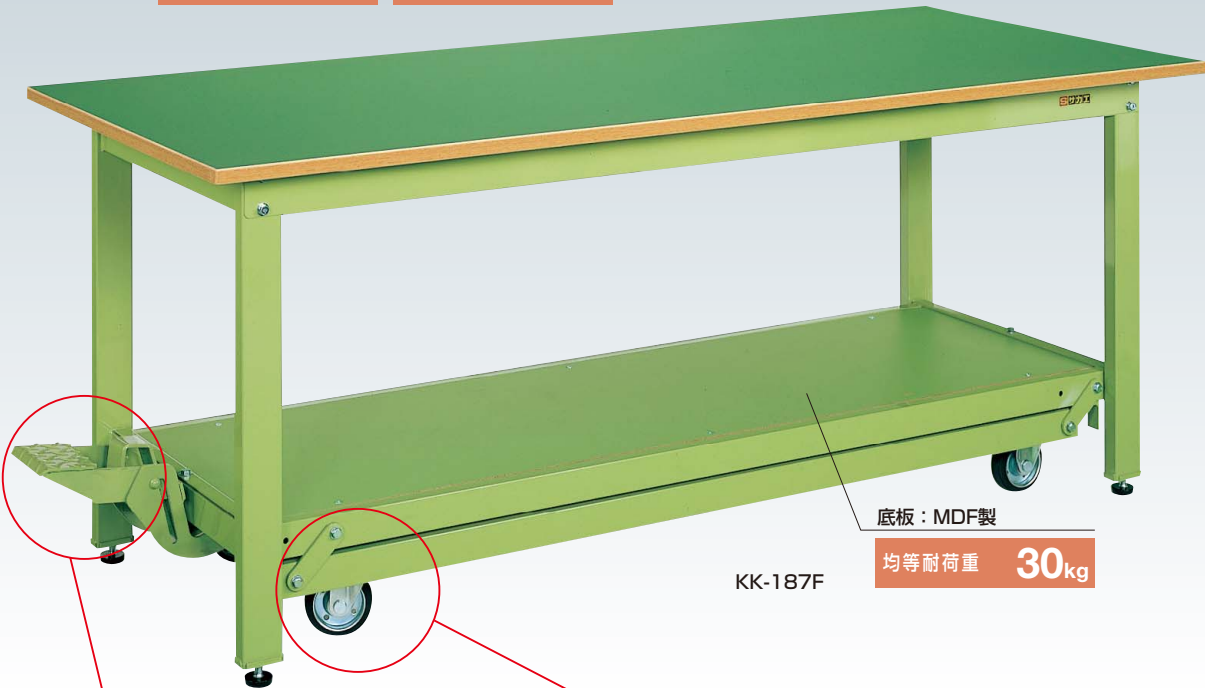
静から動へ！固定式作業台をラクラク移動式に。

従来の作業台に後付けすることや作業台とセットで購入することが可能です！

ペダル昇降作業台

移動時耐荷重 250kg

昇降時耐荷重 250kg



底板：MDF製

均等耐荷重 30kg

- SELタイプ
- KSタイプ
- 改正RoHS
- CKタイプ
- KKタイプ
- カブセ天板仕様
- CSタイプ
- KTタイプ
- 大型
- 高さ調整TKKタイプ
- 高さ調整TCKタイプ
- 高さ調整TKTタイプ
- 高さ調整TKWタイプ
- 高さ調整一人用タイプ
- 昇降・傾斜・移動
- 重量KWタイプ
- ペダル昇降・ハンド昇降
- オプション
- 六角形・一人用
- セルワーク
- ラインシステム
- ニューマークII
- 軽量SOタイプ
- 専用
- 回転台
- 足踏台・チェアー
- 別作

●ペダル部



本体の上昇・下降はペダルのワンタッチ操作でOK。必要なときいつでも手軽に移動することができます。(移動時は最大20mm上昇します)



ペダルは収納することができます。出っ張りを減らし安全性を向上させました。

●キャスター



100φハードゴムキャスター 自在車2個、固定車2個 ※自在車と固定車は組替え可能です。

キャビネットも従来通り取付けは可能です。(NKL・WKLシリーズ)

詳細は 221 ページをご覧ください



●ペダル昇降台車（6輪車）

合計 **206** 種類の作業台に組み合わせ可能です。

抜群のこまわりと直進性が見事にドッキング！

クイックターン方式

実用新案登録番号 第3021013号

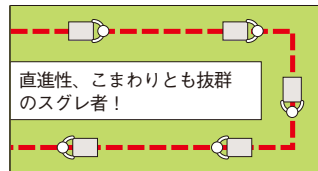
天板サイズが1500×750(800)、1800×750(800)の作業台に限ります。

従来の四輪自在キャスター



方向性が定まらにくく蛇行しやすい。四輪自在キャスターでは床面が傾斜していたり、片荷になっていると特に蛇行しやすくなります。

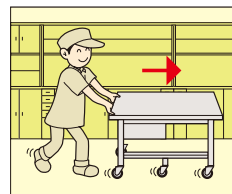
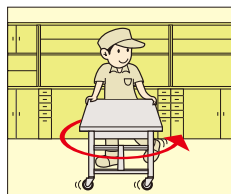
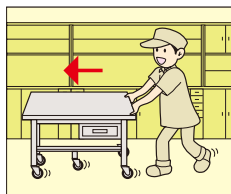
サカエ6輪車タイプ



直進性、こまわりとも抜群のスグレ者！サカエのペダル昇降台車6輪車タイプは、抜群の旋回性と直進性をもつ高性能昇降台車です。

★ペダル昇降台車6輪車タイプ

従来の四輪自在キャスターに固定キャスターをプラスすることにより、直進性、旋回性が大幅に向上し機能がさらにアップしました。

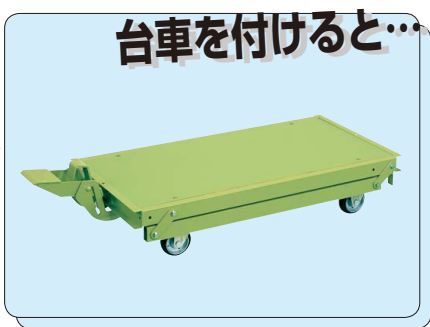


G グリーン購入法適合商品 粉体塗装 角パイプ 組立式

NEW (印のみ)

昇降移動式作業台

250~2000kg



他の軽量作業台と組み合わせて、オリジナルのペダル昇降作業台もつくることができます。

昇降台車取付可能作業台

軽量作業台
KS・KSD・CK・KK・KH・KD・SKK・SKD作業台
均等耐荷重 300~400kg
詳細は 67~101 107~122 ページをご覧ください

KK-187F

中量作業台
CS・KTD・KT・KTG・KV作業台
均等耐荷重 500~1200kg
詳細は 125~142 ページをご覧ください

KT-693I

重量作業台
KW作業台
均等耐荷重 2000kg
詳細は 179~182 197~200 ページをご覧ください

KWCG-188Q6 (6輪車)

クイックターン方式

作業台に組み合わせる台車は次の4種類からお選び下さい。

●ペダル昇降台車

グリーン・アイボリー

天板サイズが1200×750(800)、1500×750(800) 1800×750(800)、1800×900の作業台に限ります。



●ペダル昇降台車 (6輪車)

クイックターン方式

実用新案登録番号 第3021013号



合計 326 種類の作業台に組み合わせ可能です。

適用	○品番(グリーン)	○品番(アイボリー)	質量	価格(税抜)	メーカー希望小売価格
1200×750(800)mm用	530151 KTW-127DPS	530161 KTW-127DPSI	15kg	¥48,310	¥56,000
1500×750(800)mm用	530152 KTW-157DPS	—	20kg	¥53,590	¥62,000
1800×750(800)mm用	530153 KTW-187DPS	530163 KTW-187DPSI	25kg	¥56,670	¥66,000
1800×900 mm用	530154 KTW-189DPS	—	28kg	¥59,030	¥68,000

合計 206 種類の作業台に組み合わせ可能です。

適用	○品番(グリーン)	○品番(アイボリー)	質量	価格(税抜)	メーカー希望小売価格
1200×750(800)mm用	530165 KTW-127Q6DPS◆	—	16kg	¥54,260	¥63,500
1500×750(800)mm用	530166 KTW-157Q6DPS	—	21kg	¥60,430	¥70,000
1800×750(800)mm用	530167 KTW-187Q6DPS	530168 KTW-187Q6DPSI◆	26kg	¥62,720	¥73,000

- 軽量 SELタイプ
- 軽量 KSタイプ
- 改正RoHS
- 軽量 CKタイプ
- 軽量 KKタイプ
- カブセ天板仕様
- 中量 CSタイプ
- 中量 KTタイプ
- 大型
- 高さ調整 TKKタイプ
- 高さ調整 TCKタイプ
- 高さ調整 TKTタイプ
- 高さ調整 TKWタイプ
- 高さ調整 一人用タイプ
- 昇降・傾斜・移動
- 重量 KWタイプ
- ペダル昇降・ハンドル昇降
- オプション
- 六角形・一人用
- セルワーク
- ラインシステム
- ニューマークII
- 軽量 S0タイプ
- 専用
- 回転台
- 足踏台・チェアー
- 別作

新商品