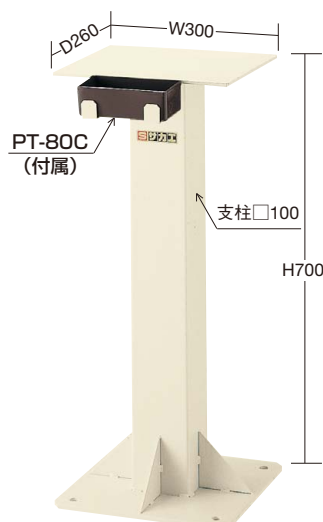
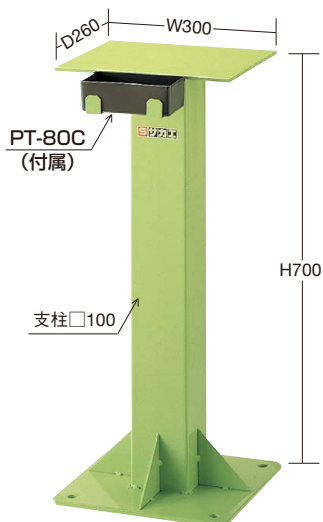


ツールスタンド・バイス収納台

均等耐荷重 **30kg** ツールスタンド



●使用例



- 軽量 SELタイプ
- 軽量 KSタイプ
- 改正RoHS
- 軽量 CKタイプ
- 軽量 KKタイプ
- カブセ天板仕様
- 中量 CSタイプ
- 中量 KTタイプ

大型	間口×奥行×高さ	○品番	質量	価格(税抜)	メーカー希望小売価格
	300×260×700mm	255027 <b>CK-28G</b>	16kg	<b>¥21,860</b>	¥25,500

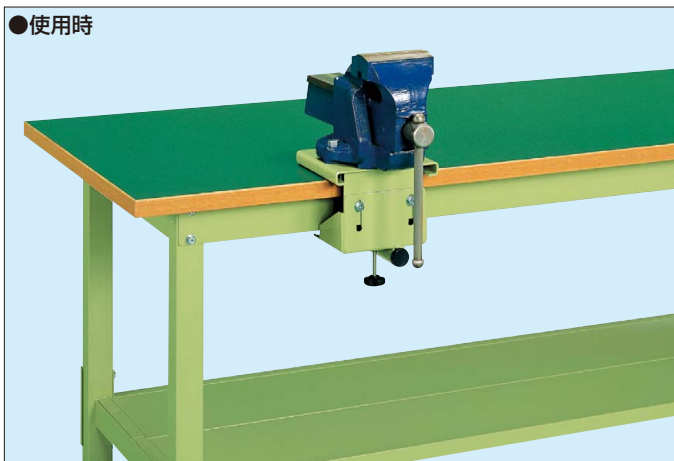
●冷却水箱：PT-80C 1個 ●アンカーボルト：4本付 (打込芯オネジタイプ M10×60 ℓ)

大型	間口×奥行×高さ	○品番	質量	価格(税抜)	メーカー希望小売価格
	300×260×700mm	255026 <b>CK-28</b>	16kg	<b>¥21,860</b>	¥25,500

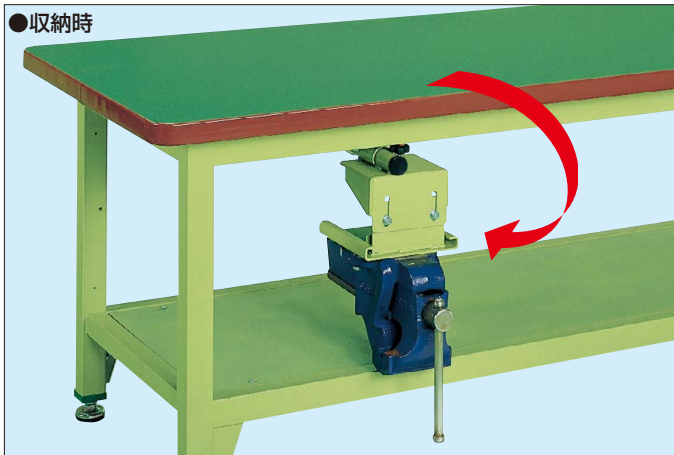
●冷却水箱：PT-80C 1個 ●アンカーボルト：4本付 (打込芯オネジタイプ M10×60 ℓ)

バイス収納台

●使用時



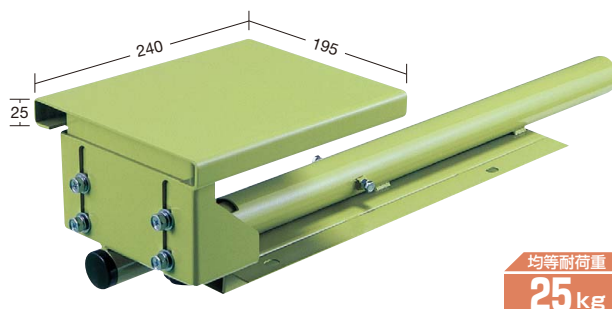
●収納時



特長

- バイス不要時は作業台天板の下部に収納することができる為、邪魔にならず作業面を有効に利用できます。
  - 使い易い位置に左右自由に取付けられます。
  - 前面・背面どちら側にも取付けられます。
- 適用作業台
- ◆中量作業台 KVタイプ (均等耐荷重1200kg)
  - ◆重量作業台 KWタイプ (均等耐荷重2000kg)
- 口径125のバイスをKVタイプに取付ける場合は、1200×750mm以上の作業台に取付けご使用下さい。取付け可能バイスは口径125以下
  - 適機種については取付け不可能な機種がありますのでご注文の際は必ず弊社係員までお問い合わせ下さい。
  - 作業台の奥行600mmの機種には取付けできません。

バイス取付穴は開いておりません。  
都度バイスに合わせて穴開けして下さい。



均等耐荷重 **25kg**

作業台奥行寸法	○品番	質量	価格(税抜)	メーカー希望小売価格
750・800mm用	037551 <b>V-SDB</b>	7.5kg	<b>¥32,140</b>	¥37,500

●作業台、バイスは別売 ●キャビネット取付金具2本付

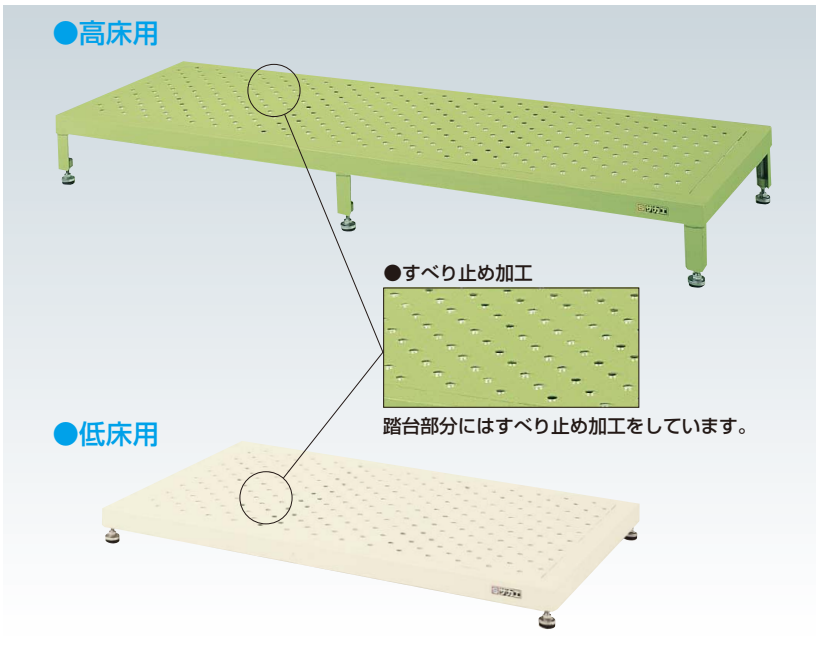
- ラインシステム
- ニューマークII
- 軽量 SOタイプ
- 専用
- 回転台
- 足踏台・チェアー
- 別作

G グリーン購入  
対応商品

・完成品

足踏台 (すべり止め加工)

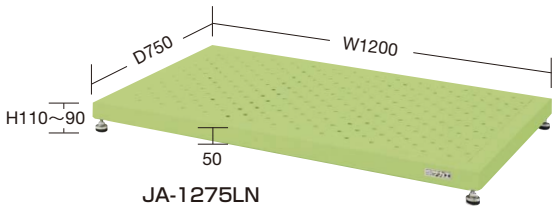
01 作業台



- 軽量 SELタイプ
- 軽量 KSタイプ
- 改正RoHS
- 軽量 CKタイプ
- 軽量 KKタイプ
- カブセ天板仕様
- 中量 CSタイプ
- 中量 KTタイプ
- 大型
- 高さ調整 TKKタイプ
- 高さ調整 TCKタイプ
- 高さ調整 TKTタイプ
- 高さ調整 TKWタイプ
- 高さ調整 一人用タイプ
- 昇降・傾斜・移動
- 重量 KWタイプ
- ペダル昇降・ハンドル昇降
- オプション
- 六角形・一人用
- セルワーク
- ラインシステム
- ニューマークII
- 軽量 SOタイプ
- 専用
- 回転台
- 足踏台・チェア
- 別作

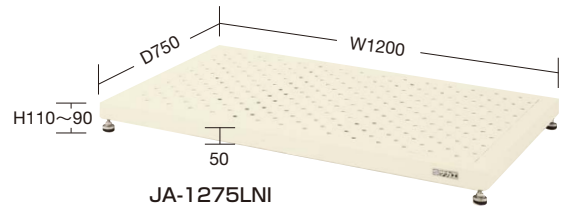
均等耐荷重 150kg 低床用

●グリーン



JA-1275LN

●アイボリー



JA-1275LNI

(単位: mm)

間口×奥行×高さ	○品番	質量	価格(税抜)	メーカー希望 小売価格
900×600×90~110	034741 JA-0960LN	14kg	¥31,780	¥37,100
1200×600×90~110	034742 JA-1260LN	18kg	¥37,210	¥43,400
1800×600×90~110	034743 JA-1860LN	25kg	¥60,500	¥70,000
1200×750×90~110	034744 JA-1275LN	20kg	¥48,110	¥56,000

●アジャスター: AJ-1S (ネジ径M12 P=1.75)

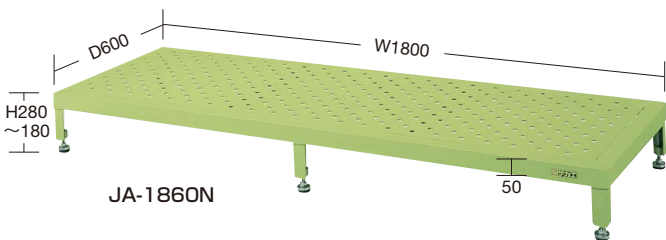
(単位: mm)

間口×奥行×高さ	○品番	質量	価格(税抜)	メーカー希望 小売価格
900×600×90~110	034745 JA-0960LNI	14kg	¥31,780	¥37,100
1200×600×90~110	034746 JA-1260LNI	18kg	¥37,210	¥43,400
1800×600×90~110	034747 JA-1860LNI	25kg	¥60,500	¥70,000
1200×750×90~110	034748 JA-1275LNI	20kg	¥48,110	¥56,000

●アジャスター: AJ-1S (ネジ径M12 P=1.75)

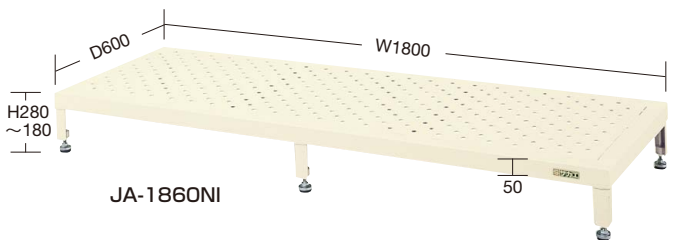
均等耐荷重 150kg 高床用

●グリーン



JA-1860N

●アイボリー



JA-1860NI

(単位: mm)

間口×奥行×高さ	○品番	質量	価格(税抜)	メーカー希望 小売価格
900×600×180~280	034722 JA-0960N	14kg	¥32,520	¥37,900
1200×600×180~280	034723 JA-1260N	18kg	¥37,980	¥44,300
1800×600×180~280	034725 JA-1860N	25kg	¥61,240	¥71,000
1200×750×180~280	034727 JA-1275N	20kg	¥48,880	¥57,000

●アジャスター: AJ-3S (ネジ径M12 P=1.75)

(単位: mm)

間口×奥行×高さ	○品番	質量	価格(税抜)	メーカー希望 小売価格
900×600×180~280	034730 JA-0960NI	14kg	¥32,520	¥37,900
1200×600×180~280	034731 JA-1260NI	18kg	¥37,980	¥44,300
1800×600×180~280	034733 JA-1860NI	25kg	¥61,240	¥71,000
1200×750×180~280	034735 JA-1275NI	20kg	¥48,880	¥57,000

●アジャスター: AJ-3S (ネジ径M12 P=1.75)