

・組立式

重量セルワーク作業台・固定（アジャスター）タイプ

200kg

01
作業台

基本型にオプションを後付けすることで、あらゆるニーズにお答えします。

H900~1100mm高さ調整可能

・粉体塗装

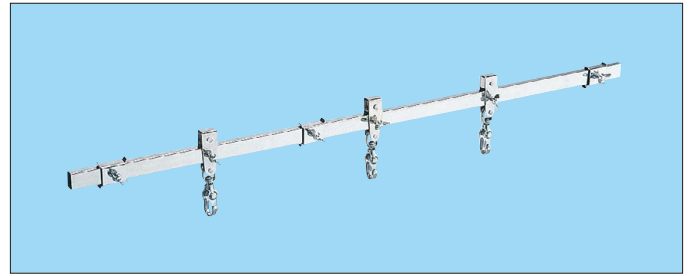
G グリーン購入法
適合商品

① スライドレール

G グリーン購入法
対応商品



TTK9-126PI



(単位: mm)

間口×奥行×高さ	○品番	質量	価格(税抜)	メーカー希望 小売価格
980×12×25	540642 CL-900S	1.3kg	¥15,810	¥18,400

●均等耐荷重: 20kg

② ワークライト

G グリーン購入法
適合商品



(20型相当×2灯)

適用	○品番	質量	価格(税抜)	メーカー希望 小売価格
W900mm用	040723 CL-09LS	2.2kg	¥32,750	¥38,200

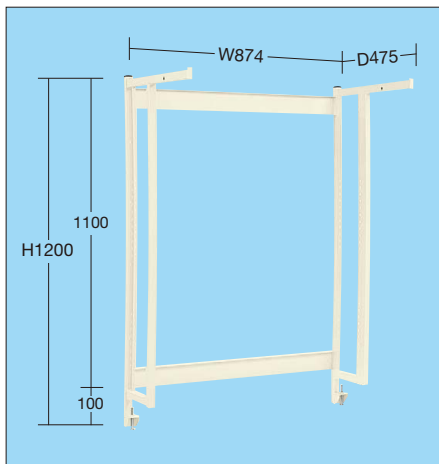
●LED ●ワークライト取付金具付 ●コード長さ: 3.0m ●電源電圧: 100V

間口×奥行×高さ	○品番	質量	価格(税抜)	メーカー希望 小売価格
900×600×900~1100	038811 TKK9-096PI	23kg	¥35,650	¥41,600
900×750×900~1100	038817 TKK9-097PI	25kg	¥40,200	¥46,900
1200×600×900~1100	038812 TKK9-126PI	25kg	¥40,690	¥47,500
1200×750×900~1100	038813 TKK9-127PI	27kg	¥44,090	¥51,000

(単位: mm)

③ 架台

G グリーン購入法
適合商品



※スチール天板奥行600サイズには取付できません。

(単位: mm)

間口×奥行×高さ	○品番	質量	価格(税抜)	メーカー希望 小売価格
874×475×1200	540641 CL-UST	11kg	¥31,400	¥36,600

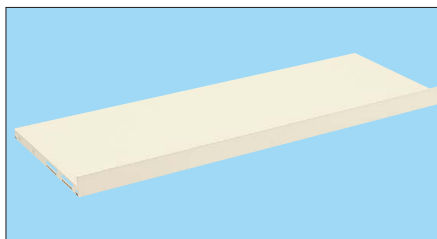
●取付可能天板、板厚: 42mm

オプションキャビネットの情報は
221
ページをご覧ください

④ 架台用可動棚(フラット・傾斜兼用)

運賃別途

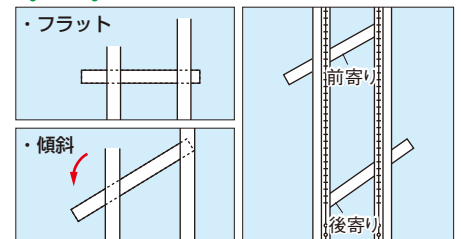
G グリーン購入法
対応商品



(単位: mm)

間口×奥行×高さ	○品番	質量	価格(税抜)	メーカー希望 小売価格
823×300×45	540643 CL-900RT	3.2kg	¥6,080	¥7,100

●均等耐荷重: 20kg



・可動棚傾斜角は0°、10°、20°、30°、35°の5段階
・取付位置は前寄り、後寄りの選定可能です。
・可動棚取付高さは25mmピッチで変更できます。

⑤ コンセント

運賃別途

G グリーン購入法
適合商品



※コンセント裏面にマグネットが付いています。

○品番	価格(税抜)	メーカー希望 小売価格
750165 PN-CB	¥6,000	¥7,000

●100V 15A(2P+E付)
●キャップタイヤコード3m付

⑥ 中板

運賃別途

G グリーン購入法
対応商品



(単位: mm)

適合天板寸法	○品番	質量	価格(税抜)	メーカー希望 小売価格
W 900×D600	532936 CKK-9060NI	2kg	¥3,350	¥3,910
W1200×D600	532937 CKK-1260NI	3kg	¥3,870	¥4,520
W1200×D750	532938 CKK-1275NI	4kg	¥4,610	¥5,300

●均等耐荷重: 50kg

- 軽量 SELタイプ
- 軽量 KSタイプ
- 改正RoHS
- 軽量 CKタイプ
- 軽量 KKタイプ
- カブセ天板仕様
- 中量 CSタイプ
- 中量 KTタイプ
- 大型
- 高さ調整 TTKタイプ
- 高さ調整 TCKタイプ
- 高さ調整 TKTタイプ
- 高さ調整 TKWタイプ
- 高さ調整 一人用タイプ
- 昇降・傾斜・移動
- 重量 KWタイプ
- ペダル昇降・ハンドル昇降
- オプション
- 六角形・一人用
- セルワーク
- ラインシステム
- ニューマークII
- 軽量 SOタイプ
- 専用
- 回転台
- 足踏台・チェアー
- 別作

作業台用 オプション

完成品 粉体塗装 G グリーン購入法適合商品 カギ付

NKLキャビネット

作業台と同時注文の場合、運賃はかかりません。(運賃別途表示商品のみ)

- P63~186・193~200の奥行450mm以外の作業台全て及びP229・230の一人用作業台に取付可能です。
- 2段・3段引出しタイプは1つの錠前で全ての引出しがロックできます。
- NKL-Sタイプは間口1800mmの作業台に3個取付可能です。



NKL-S10I

カラー	品番	価格(税抜)	メーカー希望小売価格
●	000000 NKL-S10□		
●	000000 NKL-S10I□	¥12,030	¥14,000
●	000000 NKL-S10GL□		

●引出し内寸法: W343×D393×H51mm ●仕切不可
●質量: 5kg ●キャビネット取付金具2本付



NKL-S20

カラー	品番	価格(税抜)	メーカー希望小売価格
●	000000 NKL-S20□		
●	000000 NKL-S20I□	¥16,320	¥19,000
●	000000 NKL-S20GL□		

●引出し内寸法: W343×D393×H51mm ●仕切不可
●質量: 10kg ●キャビネット取付金具2本付



NKL-S30GL

カラー	品番	価格(税抜)	メーカー希望小売価格
●	000000 NKL-S30□		
●	000000 NKL-S30I□	¥28,490	¥33,200
●	000000 NKL-S30GL□		

●引出し内寸法: W343×D393×H51mm ●仕切不可
●質量: 13kg ●キャビネット取付金具2本付



NKL-10

カラー	品番	価格(税抜)	メーカー希望小売価格
●	000000 NKL-10□		
●	000000 NKL-10I□	¥12,940	¥15,100
●	000000 NKL-10GL□		

●引出し内寸法: W443×D393×H51mm ●仕切不可
●質量: 6kg ●キャビネット取付金具2本付



NKL-20I

カラー	品番	価格(税抜)	メーカー希望小売価格
●	000000 NKL-20□		
●	000000 NKL-20I□	¥18,000	¥21,000
●	000000 NKL-20GL□		

●引出し内寸法: W443×D393×H51mm ●仕切不可
●質量: 11kg ●キャビネット取付金具2本付



NKL-30

カラー	品番	価格(税抜)	メーカー希望小売価格
●	000000 NKL-30□		
●	000000 NKL-30I□	¥31,330	¥36,600
●	000000 NKL-30GL□		

●引出し内寸法: W443×D393×H51mm ●仕切不可
●質量: 15kg ●キャビネット取付金具2本付



NKL-11

カラー	品番	価格(税抜)	メーカー希望小売価格
●	000000 NKL-11□		
●	000000 NKL-11I□	¥15,580	¥18,200
●	000000 NKL-11GL□		

●引出し内寸法: W419×D394×H78mm
●仕切板: 別途販売 ●質量: 9kg
●キャビネット取付金具2本付



NKL-22I

カラー	品番	価格(税抜)	メーカー希望小売価格
●	000000 NKL-22□		
●	000000 NKL-22I□	¥23,040	¥26,900
●	000000 NKL-22GL□		

●引出し内寸法: W419×D394×H78mm
●仕切板: 別途販売 ●質量: 14kg
●キャビネット取付金具2本付



NKL-33

カラー	品番	価格(税抜)	メーカー希望小売価格
●	000000 NKL-33□		
●	000000 NKL-33I□	¥34,370	¥40,100
●	000000 NKL-33GL□		

●引出し内寸法: W419×D394×H78mm
●仕切板: 別途販売 ●質量: 18kg
●キャビネット取付金具2本付

MLキャビネット

- 1つの錠前で全ての引出しがロックできます。
- 間口1800mmの作業台に3個取付可能です。



カラー	品番	価格(税抜)	メーカー希望小売価格
●	000000 ML-2A□	¥19,540	¥22,800
●	000000 ML-2AGL□		

●引出し内寸法: W243×D388×H50mm ●仕切不可
●質量: 8kg ●キャビネット取付金具2本付



カラー	品番	価格(税抜)	メーカー希望小売価格
●	000000 ML-3A□	¥30,660	¥35,800
●	000000 ML-3AGL□		

●引出し内寸法: W243×D388×H50mm(深引出しはH155mm)
●仕切不可 ●質量: 12.5kg ●キャビネット取付金具2本付

WKLキャビネット



※(CB・KT・KV・KB・KWB・KW)の奥行750・800mmタイプへの取付けは別途(別作)キャビネット取付金具が必要です。

カラー	品番	価格(税抜)	メーカー希望小売価格
●	000000 WKL-1□		
●	000000 WKL-1I□	¥16,250	¥18,900
●	000000 WKL-1GL□		

●引出し内寸法: W410×D444×H115mm ●仕切不可
●質量: 11kg ●キャビネット取付金具2本付

●品番末尾の□にて作業台奥行寸法をご指定下さい。作業台奥行寸法 A: 600mm用、B: 750(800)mm用、C: 900mm用 ※WKL=B: 750mm用、C: 900mm用