

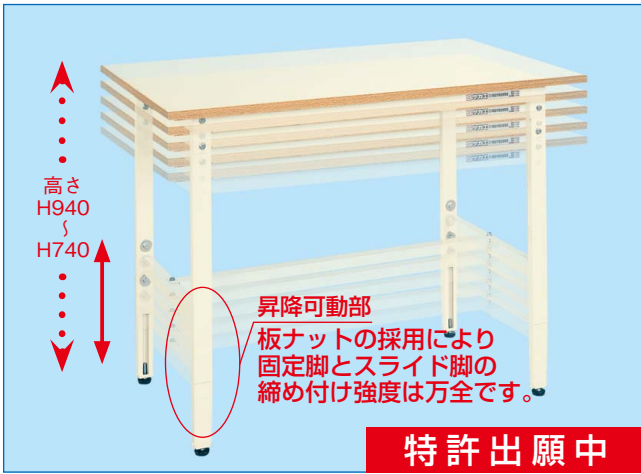
均等耐荷重  
150・200kg

軽量高さ調整作業台TCKタイプ

- 組立式
- 角パイプ
- 折りたたみ
- 粉体塗装
- グリーン購入法適合商品

※当社の均等耐荷重表示は安全率20%を見ております。  
本体は角パイプ（構造用鋼管）を使用しているため非常に堅牢でしかもホコリが溜まりません。

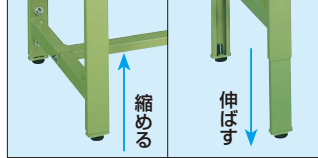
高さ740～940mm（固定式）  
825～1025mm（移動式）の範囲で任意の高さに調整可能!!



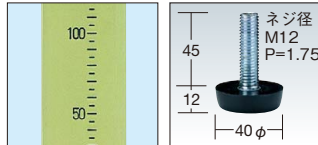
昇降可動部  
板ナットの採用により  
固定脚とスライド脚の  
締め付け強度は万全です。

特許出願中

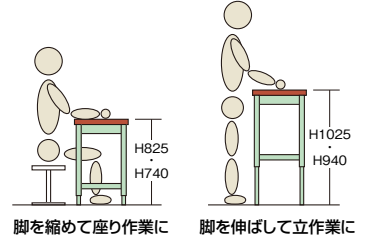
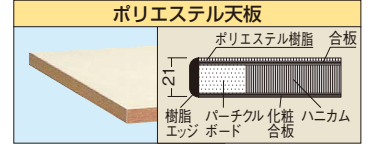
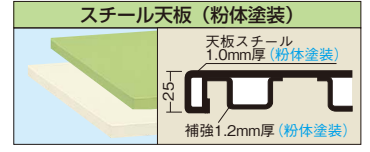
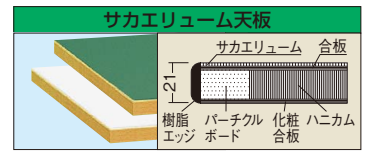
●脚部伸縮自由



●脚部には目盛り付!



※脚部には目盛りが入っているの  
で、調整が簡単に行えます。  
●樹脂製アジャスターを標準装備。  
●レベル調整が容易にでき、床を傷つけることもありません。

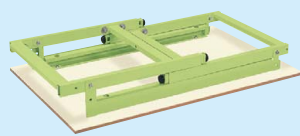


折りたたみ機構

本体折りたたみ機構により不要時コンパクトに収納できます。

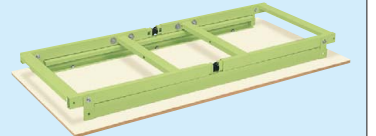
W900・1200mm

折りたたみ時は、カンヌキを外しスライド脚を収納して下さい。



W1500・1800mm

折りたたみ時は、カンヌキを外しスライド脚を収納して下さい。



●オプションキャビネット



キャビネット1段付 (NKL-S10 (I) □)    キャビネット2段付 (NKL-S20 (I) □)    キャビネット3段付 (NKL-S30 (I) □)

間口×奥行×高さ	品番(グリーン)	品番(アイボリー)	質量	価格(税抜)	メーカー希望小売価格
400×500×83mm	000000 NKL-S10 □	000000 NKL-S10I □	5kg	¥12,030	¥14,000
400×500×164mm	000000 NKL-S20 □	000000 NKL-S20I □	10kg	¥16,320	¥19,000
400×500×246mm	000000 NKL-S30 □	000000 NKL-S30I □	13kg	¥28,490	¥33,200

●キャビネット取付金具2本付  
●品番末尾の□にて作業台奥行寸法をご指定下さい。  
作業台奥行寸法 △: 600mm用、□: 750mm用、○: 900mm用

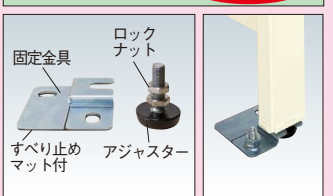
※キャビネットは、NKL-S10・S20・S30以外にNKL-10・20・30、NKL-11・22・33、WKL-1 (D750・900タイプのみ) の取付けが可能です。(アイボリー色もあります。)

●コーナーパッド



コーナーパッド詳細は  
222  
ページをご覧ください

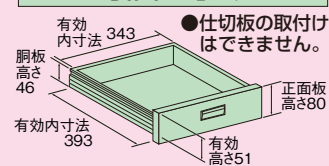
転倒防止金具 NEW



●品番    価格(税抜)/セット    メーカー希望小売価格  
520093    AJ-TBK    ¥6,430    ¥7,520  
●1セット: 固定金具2個、ロックナット4個付。  
●アンカーボルト無しで使用できます。  
※アジャスターは付属していません。

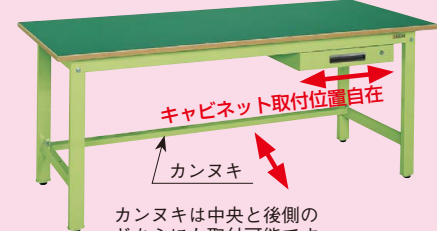
耐重固定金具詳細は  
219  
ページをご覧ください

引出し寸法



●仕切板の取付けはできません。

●カンヌキは、後側へ移動できます。(固定式)



カンヌキは中央と後側のどちらにも取付可能です。

カンヌキ後側取付例

●キャビネットは左右のどちらにも簡単に使い易い位置へセットできます。  
●前面、背面どちらにもセットできます。  
W1500・W1800タイプには2個取付も可能です。

●オプション中板



中板 1枚 取付け時  
均等耐荷重 50kg



中板 2枚 取付け時  
均等耐荷重 100kg

(単位: mm)

適合天板寸法	品番(グリーン)	品番(アイボリー)	質量	価格(税抜)	メーカー希望小売価格
900×600用	532917 CKK-9060N	532936 CKK-9060NI	2kg	¥3,350	¥3,910
1200×600用	532918 CKK-1260N	532937 CKK-1260NI	3kg	¥3,870	¥4,520
1200×750用	532919 CKK-1275N	532938 CKK-1275NI	4kg	¥4,610	¥5,300
1500×750用	532921 CKK-1575N	532940 CKK-1575NI	5kg	¥5,500	¥6,400
1800×750用	532923 CKK-1875N	532942 CKK-1875NI	6kg	¥6,270	¥7,300
1800×900用	532924 CKK-1890N	532943 CKK-1890NI	7kg	¥6,870	¥8,000

G グリーン購入法  
適合商品

●粉体塗装 ●折りたたみ ●角パイプ ●組立式

軽量高さ調整作業台TCKタイプ

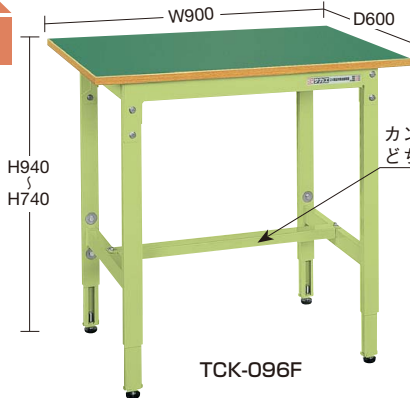
150・200kg

固定式

高さ740~940mm

の範囲で任意の高さに調整可能!!

均等耐荷重  
200kg



TCK-096F

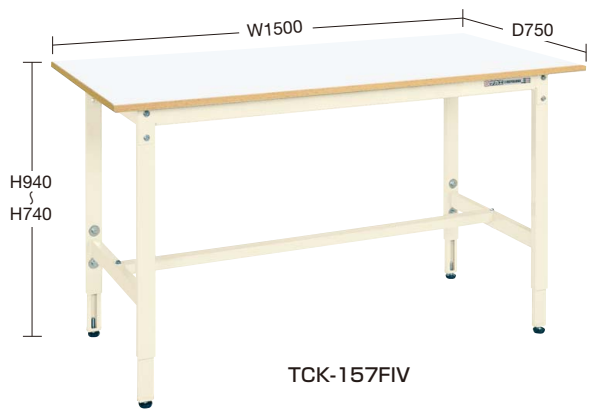
カンヌキは中央と後側の  
どちらにも取付可能です。



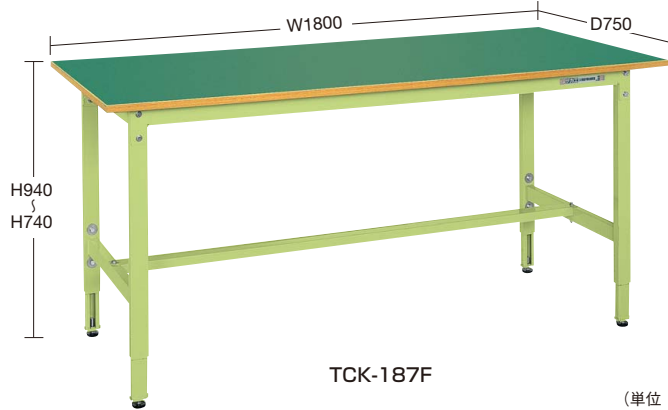
TCK-127SI

(単位: mm)

間口×奥行×高さ (W×D×H)	サカエリユーム天板				スチール天板				ポリエステル天板					
	○品番(グリーン)	○品番(ホワイト)	質量	価格(税抜)	メーカー希望 小売価格	○品番(グリーン)	○品番(アイボリー)	質量	価格(税抜)	メーカー希望 小売価格	○品番(アイボリー)	質量	価格(税抜)	メーカー希望 小売価格
900×600×740~940	036970 TCK-096F	036991 TCK-096FIV	25kg	¥36,100	¥42,100	037010 TCK-096S	037020 TCK-096SI	31kg	¥34,120	¥39,800	036980 TCK-096PI	23kg	¥34,390	¥40,100
1200×600×740~940	036972 TCK-126F	036992 TCK-126FIV	28kg	¥41,030	¥47,900	037012 TCK-126S	037022 TCK-126SI	37kg	¥38,850	¥45,300	036982 TCK-126PI	26kg	¥39,270	¥45,800
1200×750×740~940	036973 TCK-127F	036993 TCK-127FIV	30kg	¥44,340	¥51,000	037013 TCK-127S	037023 TCK-127SI	40kg	¥41,860	¥48,900	036983 TCK-127PI	28kg	¥42,570	¥49,700



TCK-157FIV



TCK-187F

(単位: mm)

間口×奥行×高さ (W×D×H)	サカエリユーム天板				スチール天板				ポリエステル天板					
	○品番(グリーン)	○品番(ホワイト)	質量	価格(税抜)	メーカー希望 小売価格	○品番(グリーン)	○品番(アイボリー)	質量	価格(税抜)	メーカー希望 小売価格	○品番(アイボリー)	質量	価格(税抜)	メーカー希望 小売価格
1500×750×740~940	036975 TCK-157F	036994 TCK-157FIV	35kg	¥50,290	¥58,000	037015 TCK-157S	037025 TCK-157SI	45kg	¥47,280	¥55,000	036985 TCK-157PI	33kg	¥48,560	¥56,000
1800×750×740~940	036977 TCK-187F	036995 TCK-187FIV	38kg	¥51,070	¥59,000	037017 TCK-187S	037027 TCK-187SI	49kg	¥48,290	¥56,000	036987 TCK-187PI	36kg	¥49,390	¥57,000
1800×900×740~940	036978 TCK-189F	036996 TCK-189FIV	42kg	¥57,230	¥66,000	037018 TCK-189S	037028 TCK-189SI	55kg	¥53,420	¥62,000	036988 TCK-189PI	40kg	¥54,690	¥63,000

移動式

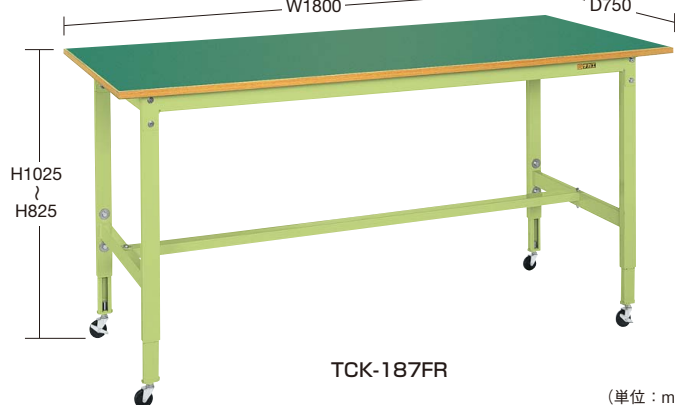
高さ825~1025mm

の範囲で任意の高さに調整可能!!

均等耐荷重  
150kg



TCK-127PRI



TCK-187FR

(単位: mm)

●75φゴム車

間口×奥行×高さ (W×D×H)	サカエリユーム天板				ポリエステル天板				
	○品番(グリーン)	○品番(ホワイト)	質量	価格(税抜)	メーカー希望 小売価格	○品番(アイボリー)	質量	価格(税抜)	メーカー希望 小売価格
1200×600×825~1025	030964 TCK-126FR	030981 TCK-126FRIV	30kg	¥45,640	¥53,000	030974 TCK-126PRI	30kg	¥43,890	¥51,000
1200×750×825~1025	030965 TCK-127FR	030982 TCK-127FRIV	32kg	¥48,170	¥56,000	030975 TCK-127PRI	32kg	¥47,190	¥55,000
1800×750×825~1025	030968 TCK-187FR	030983 TCK-187FRIV	40kg	¥55,700	¥65,000	030978 TCK-187PRI	40kg	¥54,000	¥63,000
1800×900×825~1025	030969 TCK-189FR	030984 TCK-189FRIV	44kg	¥61,060	¥71,000	030979 TCK-189PRI	44kg	¥59,300	¥69,000

※KKタイプのH800mmはP107~110、H900mmはP111~114、高さ調整はP153~164・167、移動式はP119・120をご覧ください。  
※キャスターは、ストッパー付2個

- 軽量 SELタイプ
- 軽量 KSタイプ
- 改正RoHS
- 軽量 CKタイプ
- 軽量 KKタイプ
- カプセ天板仕様
- 中量 CSタイプ
- 中量 KTタイプ
- 大型
- 高さ調整 TKKタイプ
- 高さ調整 TCKタイプ
- 高さ調整 TKTタイプ
- 高さ調整 TKWタイプ
- 高さ調整 一人用タイプ
- 昇降・傾斜・移動
- 重量 KWタイプ
- ペダル昇降・ハンドル昇降
- オプション
- 六角形・一人用
- セルワーク
- ラインシステム
- ニューマークII
- 軽量 SOタイプ
- 専用
- 回転台
- 足踏台・チェアー
- 別作

作業台用 オプション

運賃別途

作業台のレイアウトを自由自在に変更、便利な連結金具が誕生しました。

もう少し作業台を間口方向に長くしたい...

奥行方向に広く使える様にしたい...

連結金具を使うことで

間口方向・奥行方向に連結させることができます。

連結金具 (間口方向)

連結金具 (奥行方向)

耐震固定金具

- 軽量 SELタイプ
- 軽量 KSタイプ
- 改正RoHS
- 軽量 CKタイプ
- 軽量 KKタイプ
- カブセ天板仕様
- 中量 CSタイプ
- 中量 KTタイプ
- 大型
- 高さ調整 TKKタイプ
- 高さ調整 TCKタイプ
- 高さ調整 TKTタイプ
- 高さ調整 TKWタイプ
- 高さ調整 一人用タイプ
- 昇降・傾斜・移動
- 重量 KWタイプ
- ベタル昇降・ハンドル昇降
- オプション
- 六角形・一人用
- セルワーク
- ラインシステム
- ニューマークII
- 軽量 SOタイプ
- 専用
- 回転台
- 足踏台・チェアー
- 別作

連結金具 (間口方向)

作業台を長手方向に自由に連結することが可能です！



●間口 (W) 方向に連結することが可能です。

取付可能作業台

SEL, KS, KSD, KK, KH, KD, SKK, SKD, CS, KTD, CB, KT, KTG, KV, KHC, KHM, KHT, DSK, KF, KFG の各作業台

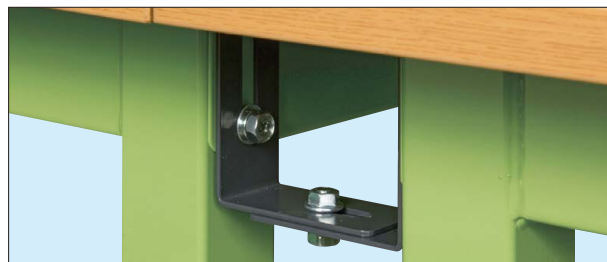
TKS, TKK4, TKK6, TKK8, TKK9, TKK, TKT, TKW, TKSC, DSSは作業台の高さを同じにしてから取付けて下さい。



品番	価格(税抜)/2個	メーカー希望小売価格/2個
538891 <b>UK-YRK</b>	<b>¥2,990</b>	¥3,490

連結金具 (奥行方向)

作業台を短手方向に自由に連結することが可能です！



●奥行 (D) 方向に連結することが可能です。

●キャスター付の本体の場合は奥行450・600mmタイプには取付けできません。

取付可能作業台

SEL, KS, KSD, KK, KH, KD, SKK, SKD, CS, KTD, CB, KT, KTG, KV, KHC, KHM, KHT, DSK, KF, KFG の各作業台

TKS, TKK4, TKK6, TKK8, TKK9, TKK, TKT, TKW, TKSC, DSSは作業台の高さを同じにしてから取付けて下さい。



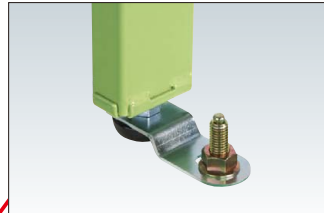
写真は1セット(2個入り)分です。(単位: mm)

適用サイズ	品番	価格(税抜)/2セット	メーカー希望小売価格/2セット
奥行 450, 600用	538901 <b>UK-TRKA</b>	<b>¥2,990</b>	¥3,490
奥行 750, 900用	538902 <b>UK-TRKB</b>		

耐震固定金具



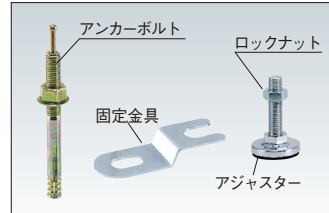
地震の際の耐震対策に安心！



●アジャスター軸径M12用(AJ-1S除く)

品番	価格(税抜)	メーカー希望小売価格
520098 <b>AJ-FSK</b>	<b>¥6,430</b>	¥7,500

●固定金具、ロックナット各2個付  
\*アジャスターとアンカーボルト打込芯オネジタイプ(M12×90ℓ)は付属していません。



●アジャスター軸径M16用

品番	価格(税抜)	メーカー希望小売価格
520097 <b>AJ-FSKM16</b>	<b>¥6,430</b>	¥7,500

●固定金具、ロックナット各2個付  
\*アジャスターとアンカーボルト打込芯オネジタイプ(M12×90ℓ)は付属していません。

取付可能作業台

AJ-FSK : SEL, KS, KSD, TKS, CK, TCK, KK, TKK, KH, KD, SKK, SKD, CS, KTD, DSK, CP の各作業台  
AJ-FSKM16 : KT, KTG, KV, KW, W の各作業台