

高さ(座り作業用)

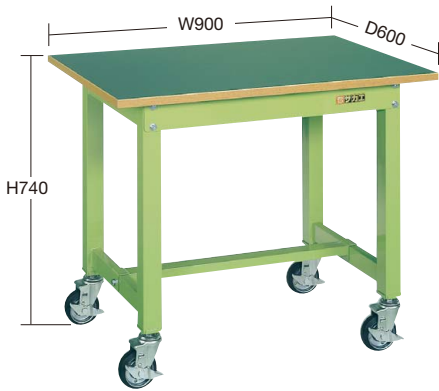
H740mm

※当社の均等耐荷重表示は安全率20%を見ております。

本体は角パイプ(構造用鋼管)を使用しているため

非常に堅牢でしかもホコリが溜まりません。

キャスター100φ

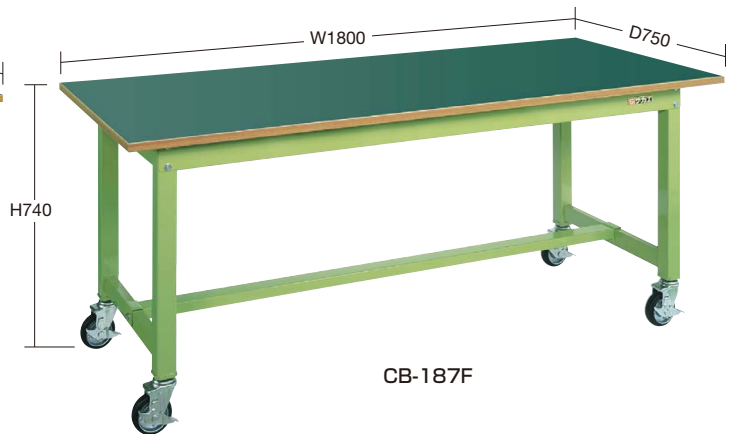


●100φゴム車

間口×奥行×高さ	天板	品番	質量	価格(税抜)	メーカー希望小売価格
900×600×740mm	サカエリウム天板	035201 CB-096F	27kg	¥46,430	¥54,000

●100φゴム車

間口×奥行×高さ	天板	品番	質量	価格(税抜)	メーカー希望小売価格
1200×750×740mm	サカエリウム天板	035204 CB-127F	34kg	¥53,330	¥62,000



●100φゴム車

間口×奥行×高さ	天板	品番	質量	価格(税抜)	メーカー希望小売価格
1500×750×740mm	サカエリウム天板	035206 CB-157F	40kg	¥61,790	¥72,000

●100φゴム車

間口×奥行×高さ	天板	品番	質量	価格(税抜)	メーカー希望小売価格
1800×750×740mm	サカエリウム天板	035209 CB-187F	46kg	¥63,270	¥73,000
1800×900×740mm		035210 CB-189F	51kg	¥68,020	¥79,000

- 軽量 SELタイプ
- 軽量 KSタイプ
- 改正RoHS
- 軽量 CKタイプ
- 軽量 KKタイプ
- 軽量 カブセ天板仕様
- 中量 CSタイプ
- 中量 KTタイプ
- 大型
- 高さ調整 TKKタイプ
- 高さ調整 TCKタイプ
- 高さ調整 TKTタイプ
- 高さ調整 TKWタイプ
- 高さ調整 一人用タイプ
- 昇降・傾斜・移動
- 重量 KWタイプ
- ベタル昇降・ハンドル昇降
- オプション
- 六角形・一人用
- セルワーク
- ラインシステム
- ニューマークII
- 軽量 SOタイプ
- 専用
- 回転台
- 足踏台・チェア
- 別作

●オプションキャビネット

※仕切板の取付けはできません。 (運賃別途表示商品のみ) ※本体と同時に注文の場合、運賃はかかりません。



キャビネット1段付(NKL-10(I)□)



キャビネット2段付(NKL-20(I)□)



キャビネット3段付(NKL-30(I)□)

※仕切板の取付けはできません。



間口×奥行×高さ	品番(グリーン)	品番(アイボリー)	質量	価格(税抜)	メーカー希望小売価格
500×500×83mm	000000 NKL-10□	000000 NKL-10I□	6kg	¥12,940	¥15,100
500×500×164mm	000000 NKL-20□	000000 NKL-20I□	11kg	¥18,000	¥21,000
500×500×246mm	000000 NKL-30□	000000 NKL-30I□	15kg	¥31,330	¥36,600

●キャビネット取付金具2本付

●品番末尾の□にて作業台奥行寸法をご指定下さい。

作業台奥行寸法 A: 600mm用、B: 750mm用、C: 900mm用

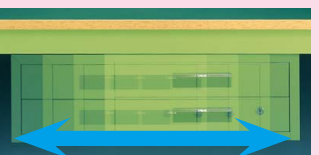
※キャビネットは、NKL-10・20・30以外にNKL-S10・S20・S30、NKL-11・22・33、WKL-1(D900タイプのみ)の取付けが可能です。(アイボリー色もあります)

●コーナーパッド



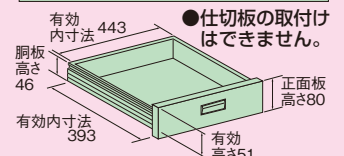
コーナーパッド詳細は222ページをご覧ください

キャビネット(取付位置自在)



- キャビネットは左右のどちらにも簡単に使い易い位置へセットできます。
- 前面、背面どちらにもセットできます。W1500・W1800タイプには2個取付けも可能です。

引出し寸法



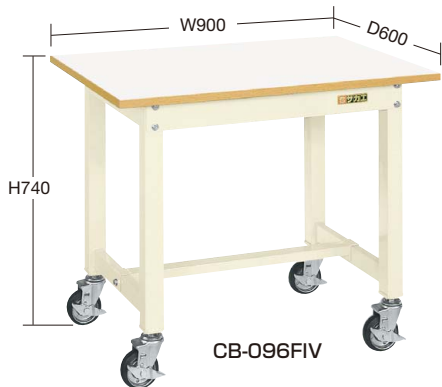
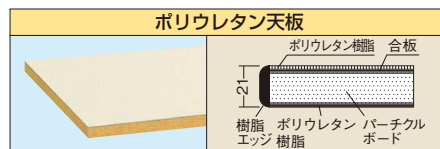
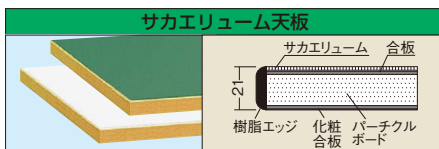
●仕切板の取付けはできません。

G グリーン購入法適合商品 ●粉体塗装●角パイプ●組立式●

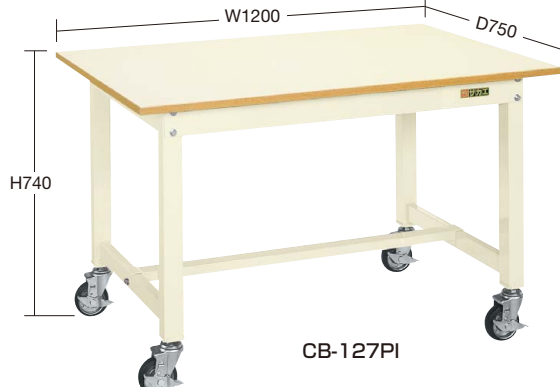
中量作業台CBタイプ移動式 アイボリー

300kg

01 作業台



CB-096FIV



CB-127PI

●100φゴム車

間口×奥行×高さ	天板	天板カラー	品番	質量	価格(税抜)	メーカー希望小売価格
900×600×740mm	サカエリウム天板	●	035581 CB-096FIG	27kg	¥46,430	¥54,000
	サカエリウム天板	○	035591 CB-096FIV	27kg	¥46,430	¥54,000
	ポリウレタン天板	●	035601 CB-096PI	25kg	¥41,810	¥48,800

●100φゴム車

間口×奥行×高さ	天板	天板カラー	品番	質量	価格(税抜)	メーカー希望小売価格
1200×750×740mm	サカエリウム天板	●	035582 CB-127FIG	34kg	¥53,330	¥62,000
	サカエリウム天板	○	035592 CB-127FIV	34kg	¥53,330	¥62,000
	ポリウレタン天板	●	035602 CB-127PI	31kg	¥48,680	¥56,000



CB-157FIG



CB-187PI

●100φゴム車

間口×奥行×高さ	天板	天板カラー	品番	質量	価格(税抜)	メーカー希望小売価格
1500×750×740mm	サカエリウム天板	●	035583 CB-157FIG	40kg	¥61,790	¥72,000
	サカエリウム天板	○	035593 CB-157FIV	40kg	¥61,790	¥72,000
	ポリウレタン天板	●	035603 CB-157PI	36kg	¥54,010	¥63,000

●100φゴム車

間口×奥行×高さ	天板	天板カラー	品番	質量	価格(税抜)	メーカー希望小売価格
1800×750×740mm	サカエリウム天板	●	035584 CB-187FIG	46kg	¥63,270	¥73,000
	サカエリウム天板	○	035594 CB-187FIV	46kg	¥63,270	¥73,000
	ポリウレタン天板	●	035604 CB-187PI	41kg	¥60,290	¥70,000
1800×900×740mm	サカエリウム天板	●	035585 CB-189FIG	51kg	¥68,020	¥79,000
	サカエリウム天板	○	035595 CB-189FIV	51kg	¥68,020	¥79,000
	ポリウレタン天板	●	035605 CB-189PI	45kg	¥61,790	¥72,000

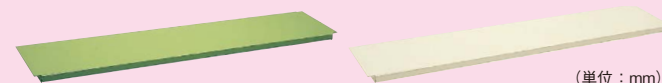
●オプション中板 (運賃別添) ※本体と同時注文の場合、運賃はかかりません。



中板 1枚 取付け時 均等耐荷重 50kg



中板 2枚 取付け時 均等耐荷重 100kg

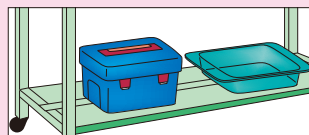


(単位: mm)

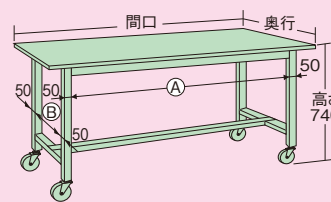
適合天板寸法	品番(グリーン)	品番(アイボリー)	質量	価格(税抜)	メーカー希望小売価格
900×600用	542271 CKK-9060KTN	542281 CKK-9060KTNi	2kg	¥3,350	¥3,910
1200×750用	532919 CKK-1275N	532938 CKK-1275Ni	4kg	¥4,610	¥5,300
1500×750用	532921 CKK-1575N	532940 CKK-1575Ni	5kg	¥5,500	¥6,400
1800×750用	532923 CKK-1875N	532942 CKK-1875Ni	6kg	¥6,270	¥7,300
1800×900用	532924 CKK-1890N	532943 CKK-1890Ni	7kg	¥6,870	¥8,000

中板を2枚取付けると・・・

●中板を2枚取付けると全面底板タイプとなり、機能が一段とアップします。



●本体寸法



(単位: mm)

品番	本体有効寸法	
	A	B
CB-096	630	448
CB-127	930	528
CB-157	1230	528
CB-187	1530	528
CB-189	1530	678

軽量 SELタイプ

軽量 KSタイプ

改正RoHS

軽量 CKタイプ

軽量 KKタイプ

カプセ天板仕様

中量 CSタイプ

中量 KTタイプ

大型

高さ調整 TKKタイプ

高さ調整 TCKタイプ

高さ調整 TKTタイプ

高さ調整 TKWタイプ

高さ調整 一人用タイプ

昇降・傾斜・移動

重量 KWタイプ

ペダル昇降・ハンドル昇降

オプション

六角形・一人用

セルワーク

ラインシステム

ニューマークII

軽量 SOタイプ

専用

回転台

足踏台・チェアー

別作

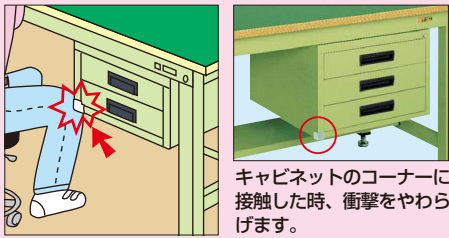
G グリーン購入法適合商品 ●粉体塗装 ●完成品

作業台用 オプション

01 作業台

●NKL・WKLキャビネットオプションパーツ

●キャビネットコーナーパッド **運賃別途**



キャビネットのコーナーに接触した時、衝撃をやわらげます。



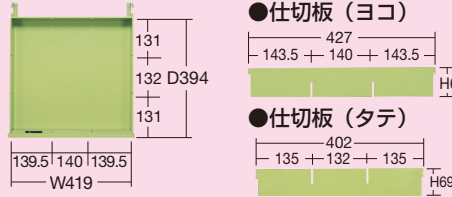
※CC-STタイプはNKL-11(I)・22(I)・33(I) WKL-1(I)に取付可能です。
※CC-LTタイプは重量用天板等に取付可能です。

サイズ	品番	価格(税抜)/個	メーカー希望小売価格/個
22×22×22	538208 CC-ST	¥310	¥360
37×37×37	538209 CC-LT	¥350	¥400

※キャビネットと同時に注文の場合、運賃はかかりません。

●NKLキャビネットオプションパーツ NKL-(11・22・33)タイプ用

G グリーン購入法適合商品



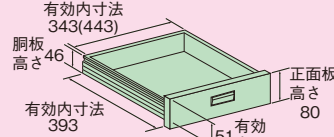
タイプ	品番(グリーン)	品番(アイボリー)	価格(税抜)	メーカー希望小売価格
ヨコ仕切	NKL-Y3	NKL-Y3I	¥650	¥750
タテ仕切	NKL-T3	NKL-T3I	運賃別途	

●仕切板適合品番：NKL-11、22、33

※キャビネットと同時に注文の場合、運賃はかかりません。(運賃別途表示商品のみ)

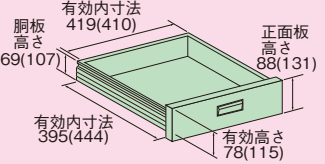
●引出し内寸法

●NKL-S10、S20、S30 ※ ()内はNKL-10、20、30を示す。



●仕切板の取付けはできません。

●NKL-11、22、33 ※ ()内はWKL-1を示す。



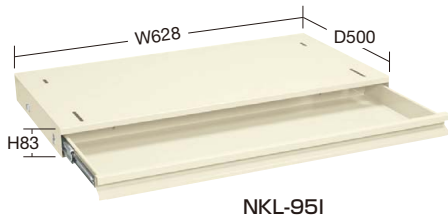
●仕切板の取付けはできません。

全面引出し **ボールスライドレール採用** **運賃別途** (NKL-95(I)□のみ)

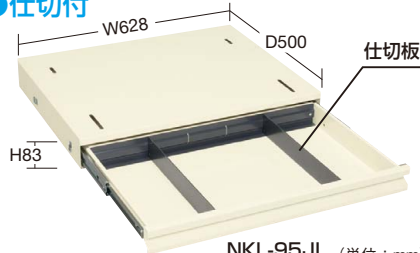
※本体と同時に注文の場合、運賃はかかりません。(運賃別途表示商品のみ)

KSタイプ~KVタイプのどの作業台にも取付可能です。

●基本体



●仕切板



●基本体

間口×奥行×高さ	品番(グリーン)	品番(アイボリー)	質量	価格(税抜)	メーカー希望小売価格
628×500×83	000000 NKL-95□	000000 NKL-95I□	9kg	¥12,920	¥15,000
928×500×83	000000 NKL-125□	000000 NKL-125I□	11kg	¥16,320	¥19,000
1528×500×83	000000 NKL-185□	000000 NKL-185I□	17kg	¥23,430	¥27,300

●キャビネット取付金具2本付 (NKL-185タイプのみ取付金具4本付)

●作業台適用寸法：NKL-95タイプ=W900・1200・1500・1800、NKL-125タイプ=W1200・1500・1800、NKL-185タイプ=W1800

●仕切板

間口×奥行×高さ	品番(グリーン)	品番(アイボリー)	質量	価格(税抜)	メーカー希望小売価格
628×500×83	000000 NKL-95J□	000000 NKL-95JI□	10kg	¥17,130	¥20,000
928×500×83	000000 NKL-125J□	000000 NKL-125JI□	12kg	¥22,120	¥25,800
1528×500×83	000000 NKL-185J□	000000 NKL-185JI□	19kg	¥31,770	¥37,100

●キャビネット取付金具2本付 (NKL-185タイプのみ取付金具4本付)

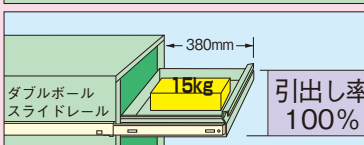
●作業台適用寸法：NKL-95タイプ=W900・1200・1500・1800、NKL-125タイプ=W1200・1500・1800、NKL-185タイプ=W1800

●品番末尾の□にて作業台奥行寸法をご指定下さい。作業台奥行寸法 □：750 (800) mm用、□：900mm用

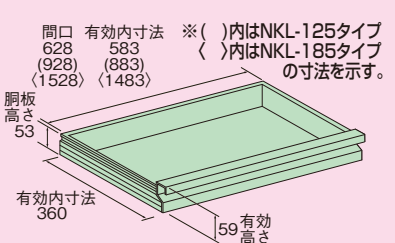
引出し代・均等耐荷重

適合作業台
●奥行750・800・900mmタイプに取付可能です。
軽量作業台：KS・KSD・CK・TKS・KK・KH・KD・SKK・SKD・TKK (6、8、9)
中量作業台：CS・KTD・CB・KT・KTG・KV・TKT

引出し代・均等耐荷重



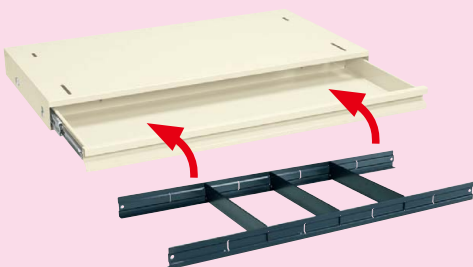
●NKL-95タイプ



●仕切板セット (後付け用) **運賃別途**

小物を収納する際便利です。

※本体と同時に注文の場合、運賃はかかりません。



- ・セット内容
仕切板取付用ジャバラ (前後1組)
仕切板 (NKL-95ZJ：2枚、NKL-125ZJ：3枚、NKL-185ZJ：5枚)

適合引出し	品番	価格(税抜)	メーカー希望小売価格
NKL-95□用	150171 NKL-95ZJ	¥4,200	¥4,900
NKL-125□用	150172 NKL-125ZJ	¥5,790	¥6,700
NKL-185□用	150173 NKL-185ZJ	¥8,320	¥9,700

●仕切板単品 (追加用)

運賃別途 ※本体と同時に注文の場合、運賃はかかりません。



品番	価格(税抜)	メーカー希望小売価格
150181 NKL-ZP	¥770	¥890

※仕切板セットの追加用です。単体ではご使用になれません。

- 軽量 SELタイプ
- 軽量 KSタイプ
- 改正RoHS
- 軽量 CKタイプ
- 軽量 KKタイプ
- カブセ天板仕様
- 中量 CSタイプ
- 中量 KTタイプ
- 大型
- 高さ調整 TKKタイプ
- 高さ調整 TCKタイプ
- 高さ調整 TKTタイプ
- 高さ調整 TKWタイプ
- 高さ調整 一人用タイプ
- 昇降・傾斜・移動
- 重量 KWタイプ
- ペダル昇降・ハンドル昇降
- オプション
- 六角形・一人用
- セルワーク
- ラインシステム
- ニューマークII
- 軽量 S0タイプ
- 専用
- 回転台
- 足踏台・チェアー
- 別作