

金属と木材の長所を生かしたカブセ天板が新登場。

※当社の均等耐荷重表示は安全率20%を見ております。

均等耐荷重 中量作業台 KVタイプ カブセ天板

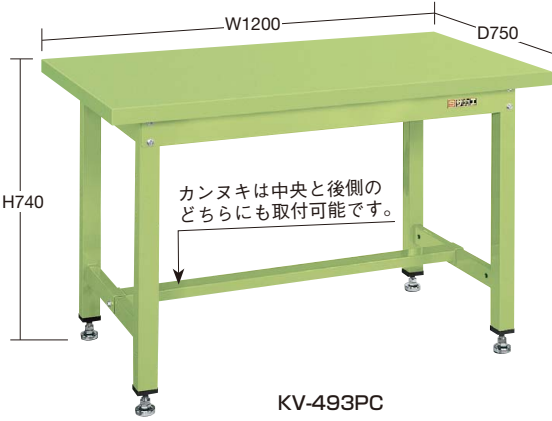
1200kg

高さ(座り作業用)

H740mm

中量固定式

※天板は重量タイプとの組み合わせとなります。



KV-493PC



KV-693PCSU4I

- 軽量 SELタイプ
- 軽量 KSタイプ
- 改正RoHS
- 軽量 CKタイプ
- 軽量 KKタイプ
- カブセ天板仕様

間口×奥行×高さ (W×D×H)	スチールカブセ天板(重量タイプ)				ステンレスカブセ天板(重量タイプ)				ステンレス SUS430			
	○品番(グリーン)	質量	価格(税抜)	メーカー希望小売価格	○品番(グリーン)	質量	価格(税抜)	メーカー希望小売価格	○品番(アイボリー)	質量	価格(税抜)	メーカー希望小売価格
900×600×740mm	032066 KV-383PC	33kg	¥36,820	¥43,000	032071 KV-383PCSU4	33kg	¥48,010	¥56,000	032076 KV-383PCSU4I	33kg	¥48,010	¥56,000
1200×750×740mm	032067 KV-493PC	46kg	¥46,710	¥54,000	032072 KV-493PCSU4	46kg	¥68,400	¥79,000	032077 KV-493PCSU4I	46kg	¥68,400	¥79,000
1500×750×740mm	032068 KV-593PC	56kg	¥53,010	¥61,000	032073 KV-593PCSU4	56kg	¥69,620	¥81,000	032078 KV-593PCSU4I	56kg	¥69,620	¥81,000
1800×750×740mm	032069 KV-693PC	64kg	¥58,430	¥68,000	032074 KV-693PCSU4	64kg	¥79,200	¥92,000	032079 KV-693PCSU4I	64kg	¥79,200	¥92,000
1800×900×740mm	032070 KV-703PC	71kg	¥59,660	¥69,000	032075 KV-703PCSU4	71kg	¥84,290	¥98,000	032080 KV-703PCSU4I	71kg	¥84,290	¥98,000

- 中量 CSタイプ
- 中量 KTタイプ
- 大型
- 高さ調整 TKKタイプ
- 高さ調整 TCKタイプ

均等耐荷重 中量作業台 KVタイプ ペダル昇降移動式 カブセ天板

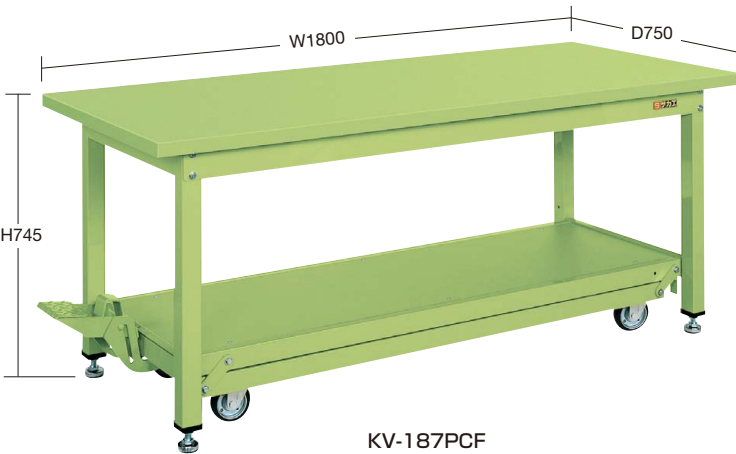
1200kg

高さ(座り作業用)

H745mm

中量ペダル昇降移動式 移動・昇降は250kgまで可能!!

※天板は重量タイプとの組み合わせとなります。



KV-187PCF



KV-127PCFISU4

- 高さ調整 TKTタイプ
- 高さ調整 TKWタイプ
- 高さ調整 一人用タイプ
- 昇降・傾斜・移動
- 重量 KWタイプ
- ペダル昇降・ハンドル昇降
- オプション
- 六角形・一人用セルワーク
- ラインシステム
- ニューマークII
- 軽量 SOタイプ
- 専用

●キャスター：100φゴム車

間口×奥行×高さ (W×D×H)	スチールカブセ天板(重量タイプ)				ステンレスカブセ天板(重量タイプ)				ステンレス SUS430			
	○品番(グリーン)	質量	価格(税抜)	メーカー希望小売価格	○品番(グリーン)	質量	価格(税抜)	メーカー希望小売価格	○品番(アイボリー)	質量	価格(税抜)	メーカー希望小売価格
1200×750×745mm	035952 KV-127PCF	58kg	¥ 89,070	¥104,000	035957 KV-127PCFISU4	58kg	¥ 98,420	¥114,000	035962 KV-127PCFISU4	58kg	¥ 98,420	¥114,000
1500×750×745mm	035953 KV-157PCF	76kg	¥100,240	¥117,000	035958 KV-157PCFISU4	76kg	¥111,490	¥130,000	—	—	—	—
1800×750×745mm	035954 KV-187PCF	84kg	¥106,850	¥124,000	035959 KV-187PCFISU4	84kg	¥120,220	¥140,000	035964 KV-187PCFISU4	84kg	¥120,220	¥140,000
1800×900×745mm	035955 KV-189PCF	94kg	¥112,750	¥131,000	035960 KV-189PCFISU4	94kg	¥127,770	¥149,000	—	—	—	—

- 回転台
- 足踏台・チェア
- 別作

G グリーン購入法適合商品 ●粉体塗装●角パイプ●組立式●

高さ調整作業台 カブセ天板仕様

200・400kg

※当社の均等耐荷重表示は安全率20%を見ております。

均等耐荷重 200kg 軽量高さ調整作業台 TTK8タイプ カブセ天板

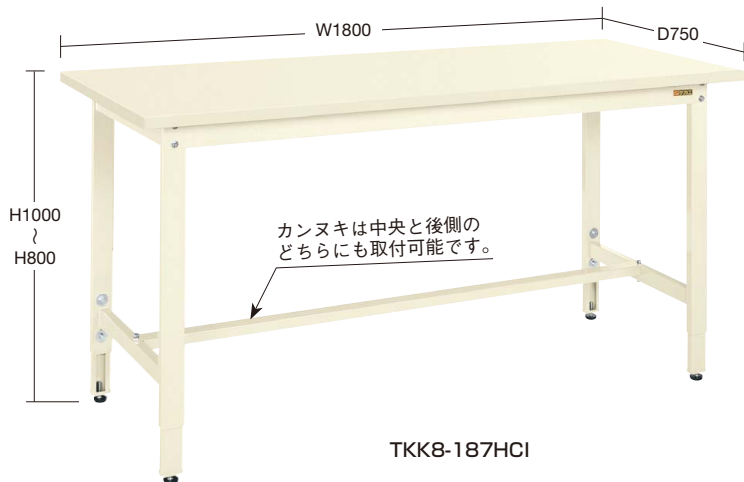
高さ(座・立兼用) ↑H800~1000mm

軽量高さ調整式

高さ800~1000mm

の範囲で任意の高さに調整可能!!

※天板は軽量タイプとの組み合わせとなります。



TKK8-187HCI



TKK8-127HCSU4

間口×奥行×高さ (W×D×H)	スチールカブセ天板(軽量タイプ)				ステンレスカブセ天板(軽量タイプ)				ステンレス SUS430			
	品番(アイボリー)	質量	価格(税抜)	メーカー希望小売価格	品番(グリーン)	質量	価格(税抜)	メーカー希望小売価格	品番(アイボリー)	質量	価格(税抜)	メーカー希望小売価格
900×600×800~1000mm	040486 TKK8-096HCI	27kg	¥39,230	¥45,800	040491 TKK8-096HCSU4	27kg	¥49,250	¥57,000	040496 TKK8-096HCSU4I	27kg	¥49,250	¥57,000
1200×750×800~1000mm	040487 TKK8-127HCI	33kg	¥47,000	¥54,000	040492 TKK8-127HCSU4	33kg	¥60,830	¥71,000	040497 TKK8-127HCSU4I	33kg	¥60,830	¥71,000
1500×750×800~1000mm	040488 TKK8-157HCI	42kg	¥51,550	¥60,000	040493 TKK8-157HCSU4	42kg	¥67,620	¥79,000	040498 TKK8-157HCSU4I	42kg	¥67,620	¥79,000
1800×750×800~1000mm	040489 TKK8-187HCI	46kg	¥54,660	¥63,000	040494 TKK8-187HCSU4	46kg	¥72,930	¥85,000	040499 TKK8-187HCSU4I	46kg	¥72,930	¥85,000
1800×900×800~1000mm	040490 TKK8-189HCI	55kg	¥62,600	¥73,000	040495 TKK8-189HCSU4	55kg	¥83,080	¥97,000	040500 TKK8-189HCSU4I	55kg	¥83,080	¥97,000

均等耐荷重 400kg 中量高さ調整作業台 TKTタイプ カブセ天板

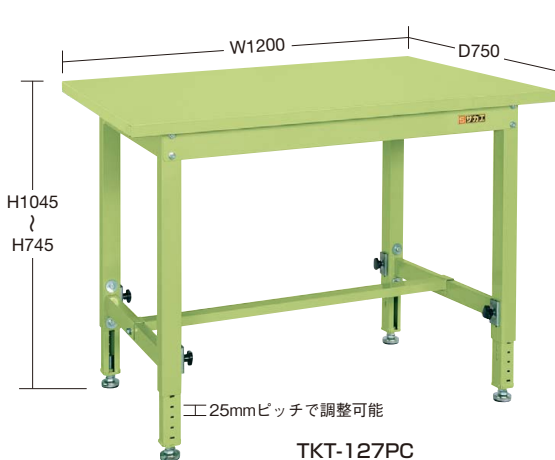
高さ(座・立兼用) ↑H745~1045mm

中量高さ調整式

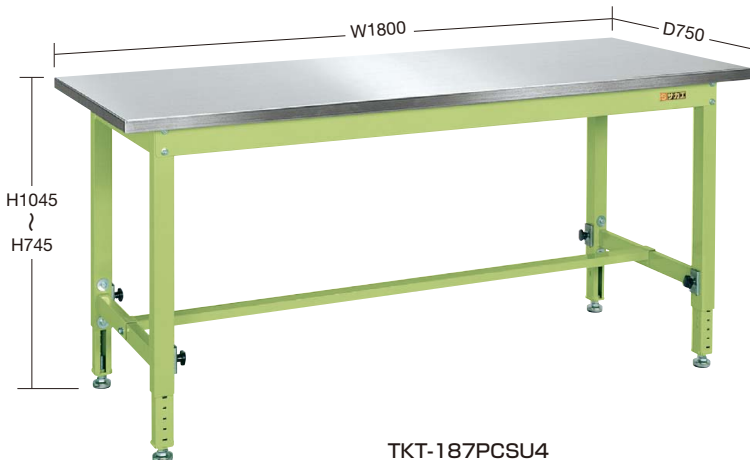
高さ745~1045mm

の範囲で25mm毎に高さ調整可能!!

※天板は重量タイプとの組み合わせとなります。



TKT-127PC



TKT-187PCSU4

間口×奥行×高さ (W×D×H)	スチールカブセ天板(重量タイプ)				ステンレスカブセ天板(重量タイプ)				ステンレス SUS430			
	品番(グリーン)	質量	価格(税抜)	メーカー希望小売価格	品番(グリーン)	質量	価格(税抜)	メーカー希望小売価格	品番(アイボリー)	質量	価格(税抜)	メーカー希望小売価格
900×600×745~1045mm	040101 TKT-096PC	35kg	¥49,340	¥57,000	040106 TKT-096PCSU4	35kg	¥57,670	¥67,000				
1200×750×745~1045mm	040102 TKT-127PC	45kg	¥57,980	¥67,000	040107 TKT-127PCSU4	45kg	¥66,000	¥77,000				
1500×750×745~1045mm	040103 TKT-157PC	54kg	¥65,380	¥76,000	040108 TKT-157PCSU4	54kg	¥75,080	¥87,000				
1800×750×745~1045mm	040104 TKT-187PC	61kg	¥70,170	¥81,000	040109 TKT-187PCSU4	61kg	¥81,870	¥95,000				
1800×900×745~1045mm	040105 TKT-189PC	68kg	¥78,030	¥91,000	040110 TKT-189PCSU4	68kg	¥91,150	¥106,000				

- 軽量 SELタイプ
- 軽量 KSタイプ
- 改正RoHS
- 軽量 CKタイプ
- 軽量 KKタイプ
- カブセ天板仕様
- 中量 CSタイプ
- 中量 KTタイプ
- 大型
- 高さ調整 TTKタイプ
- 高さ調整 TCKタイプ
- 高さ調整 TKTタイプ
- 高さ調整 TKWタイプ
- 高さ調整 一人用タイプ
- 昇降・傾斜・移動
- 重量 KWタイプ
- ペダル昇降・ハンドル昇降
- オプション
- 六角形・一人用
- セルワーク
- ラインシステム
- ニューマークII
- 軽量 SOタイプ
- 専用
- 回転台
- 足踏台・チェアー
- 別作