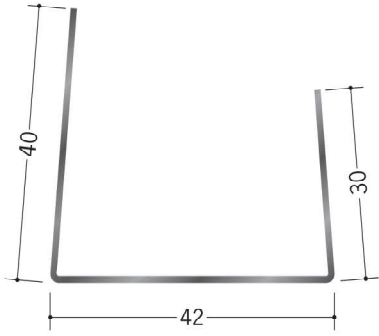
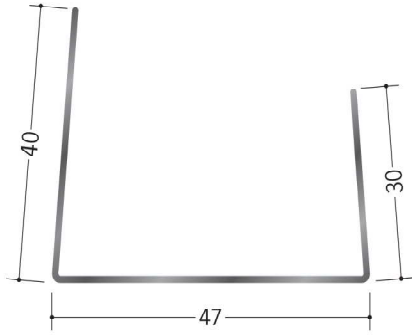


軽量下地材 壁用

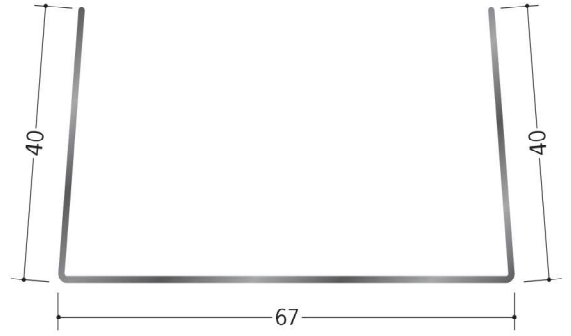
65035 ランナー 40 mm
1.5m・3m/t=0.5mm
各6本束



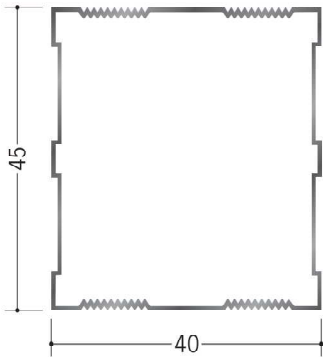
65050 ランナー 45 mm
1.5m・3m/t=0.5mm
各6本束



65052 ランナー 65 mm
1.5m・3m/t=0.5mm
各6本束



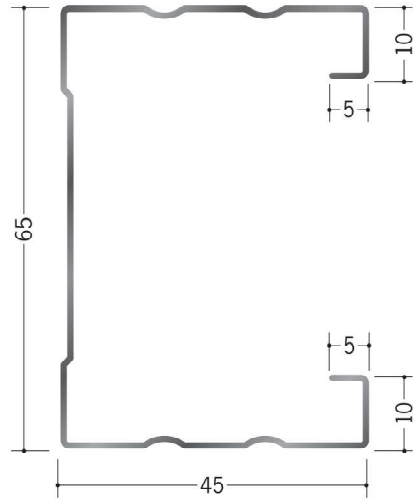
65048 角スタット 4045
3m/t=0.43mm/10本束



65049 角スタット 4565
3m/t=0.43mm/5本束



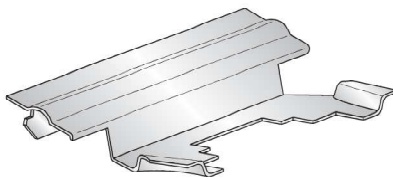
65051 スタット 65 mm
3m/t=0.4mm/穴1ヶ所/4本束



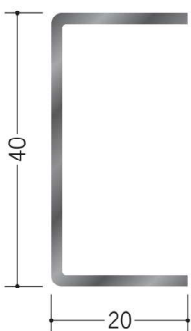
65056 振れ止めチャンネル 25 mm
3m/t=0.8mm



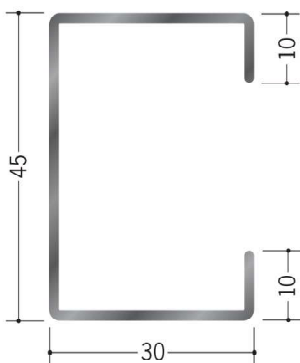
65054 スパースー 65 mm用
700コ入



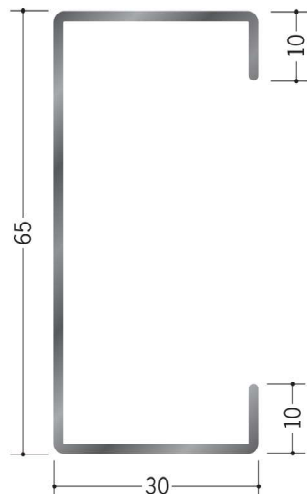
65037 補強材 40 mm
3m/t=1.6mm/6本束



65058 補強材 45 mm
3m/t=1.2mm/4本束



65053 補強材 65 mm
3m/t=1.2mm/4本束



軽量下地材 壁用

63099 ボンデ鋼板 0.8×40
1.82m / ボンデ鋼板 / t=0.8mm



63087 ボンデ鋼板 0.8×80
1.82m / ボンデ鋼板 / t=0.8mm



63088 ボンデ鋼板 0.8×100
1.82m / ボンデ鋼板 / t=0.8mm



63089 ボンデ鋼板 0.8×120
1.82m / ボンデ鋼板 / t=0.8mm



63090 ボンデ鋼板 0.8×150
1.82m / ボンデ鋼板 / t=0.8mm



63097 ボンデ鋼板 0.8×200M
0.91m / ボンデ鋼板 / t=0.8mm



63098 ボンデ鋼板 0.8×300M
0.91m / ボンデ鋼板 / t=0.8mm



消耗品は、
P660です。

ボンデ鋼板のアンクルは、
P469に掲載しています。

