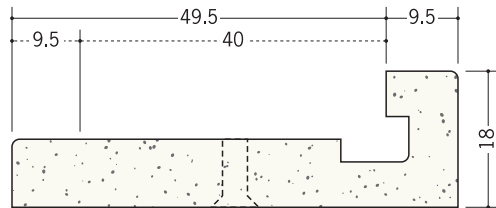


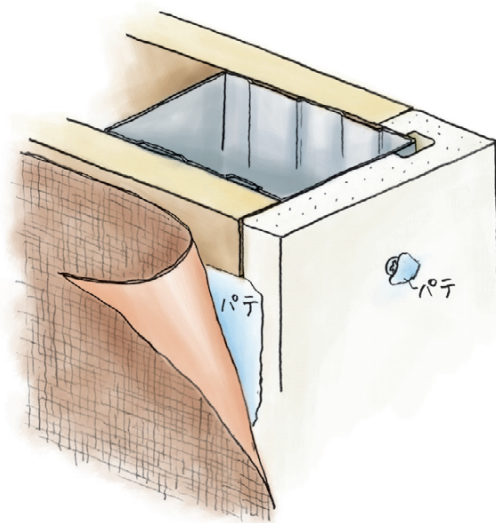
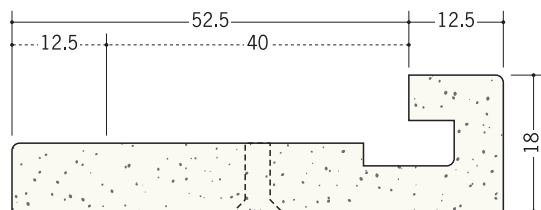
袖壁コーナー

長さ 2.6m

01345 袖壁コーナー40-9 (9.5mm用)



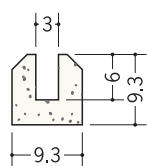
01346 袖壁コーナー40-12 (12.5mm用)



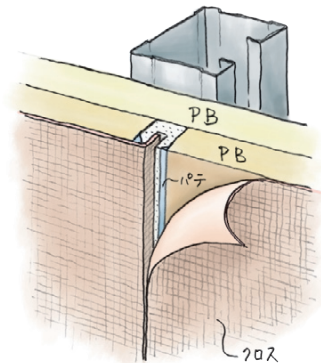
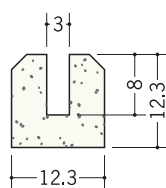
発泡目地

長さ 1.82m

01511 発泡目地M-309



01512 発泡目地M-312

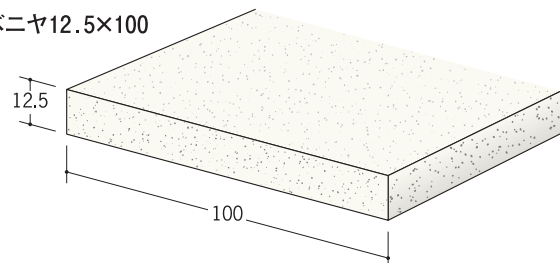


• 捨て貼りボードに接着剤 (マルチボンド ネオ) でつけてください。

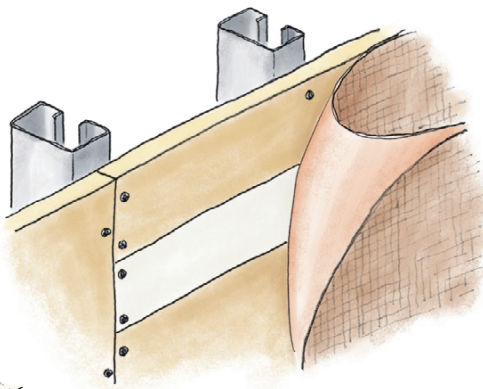
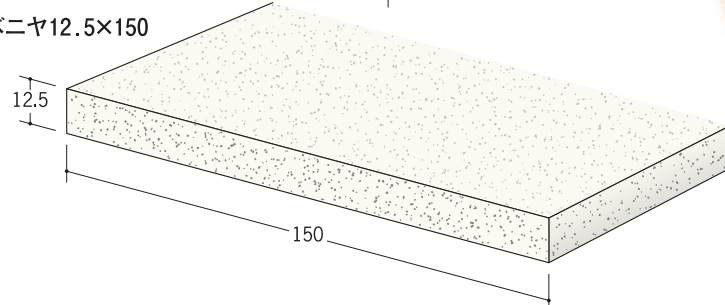
発泡ベニヤ

長さ 1.82m

01501 発泡ベニヤ12.5×100



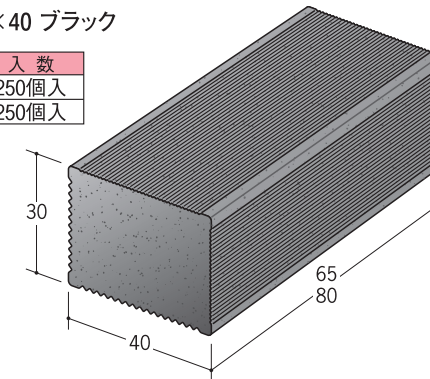
01502 発泡ベニヤ12.5×150



発泡レンガ

01470 発泡レンガ30×40 ブラック

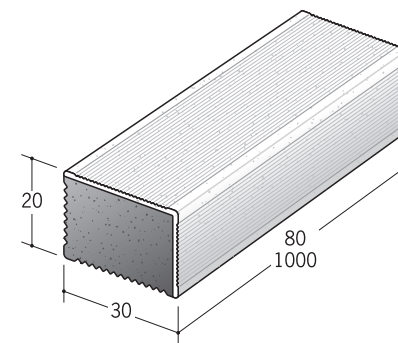
規格	色	入数
65mm	ブラック	250個入
80mm	ブラック	250個入



- 特殊発泡 (再生) 樹脂ですので、木製レンガに比べ湿気による腐食がなくビスの引抜き強度が低下する事はありません。
- 接着面の2面は特殊エンボス加工を施しています。

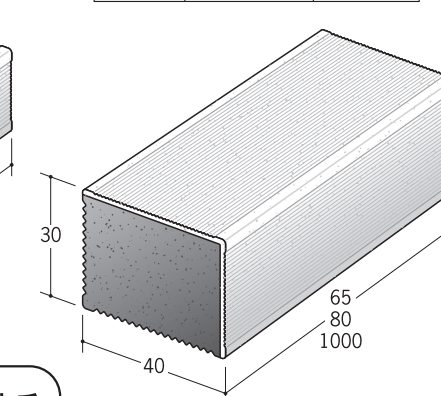
01477 発泡レンガ20×30 ツートン

規格	色	入数
80mm	2面ホワイト	100個入
1m	2面ホワイト	本入



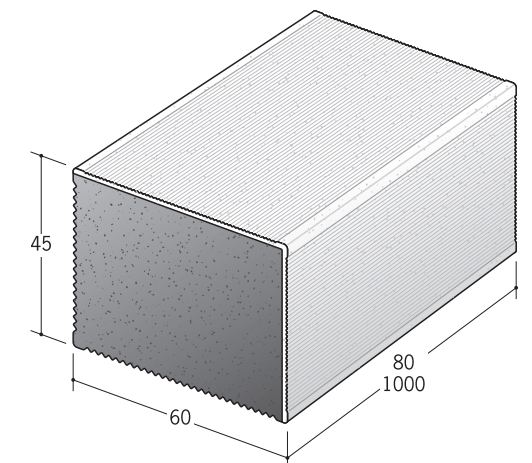
01471 発泡レンガ30×40 ツートン

規格	色	入数
65mm	2面ホワイト	250個入
80mm	2面ホワイト	250個入
1m	2面ホワイト	25本入



01475 発泡レンガ45×60 ツートン

規格	色	入数
80mm	2面ホワイト	100個入
1m	2面ホワイト	12本入



• 発泡レンガの接着剤は、マルチボンドネオをご使用ください。

44107 マルチボンド ネオ (ノズル2個付)



規格	色	入数
1kgアルミパック	ホワイト	12本入

F☆☆☆☆ JIS A5537
4~6g/個 (発泡レンガ30×40 ℓ=80mmの場合)
変成シリコン樹脂系 (無溶剤・速硬化型)
硬化後はゴム弾性体となり、外的な振動や衝撃に強く、はがれにくい接着剤です。
適用箇所: 屋内
適用下地: コンクリート・モルタル・各種ボード類
適用材料: 金属・プラスチック (ポリエチレン・ポリプロピレンを除く)
木レンガ・発泡レンガ・ノンスリップ