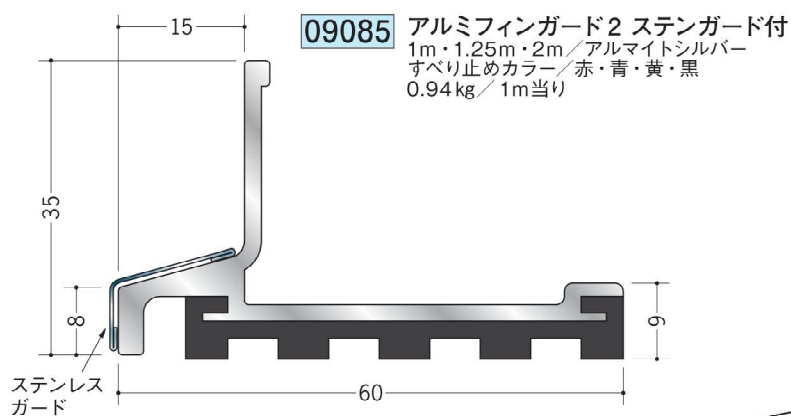
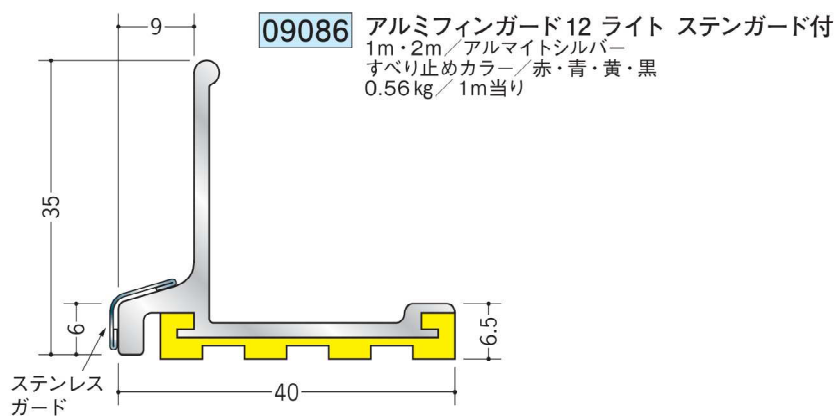
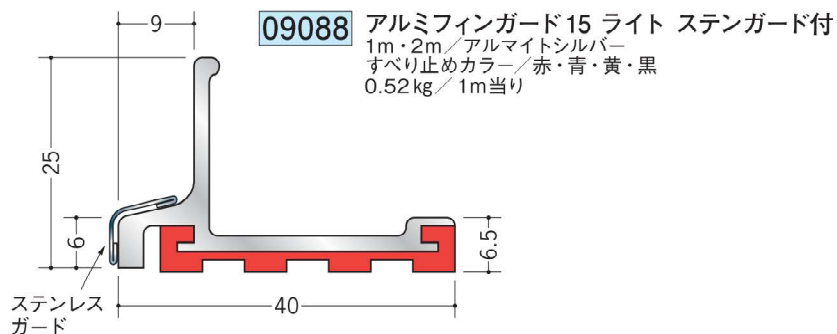


フィンガード ステンガード付



ステンガード部は、ステンレスによるケガを防止する為に、定尺より両端0.5mm程度短くしています。

