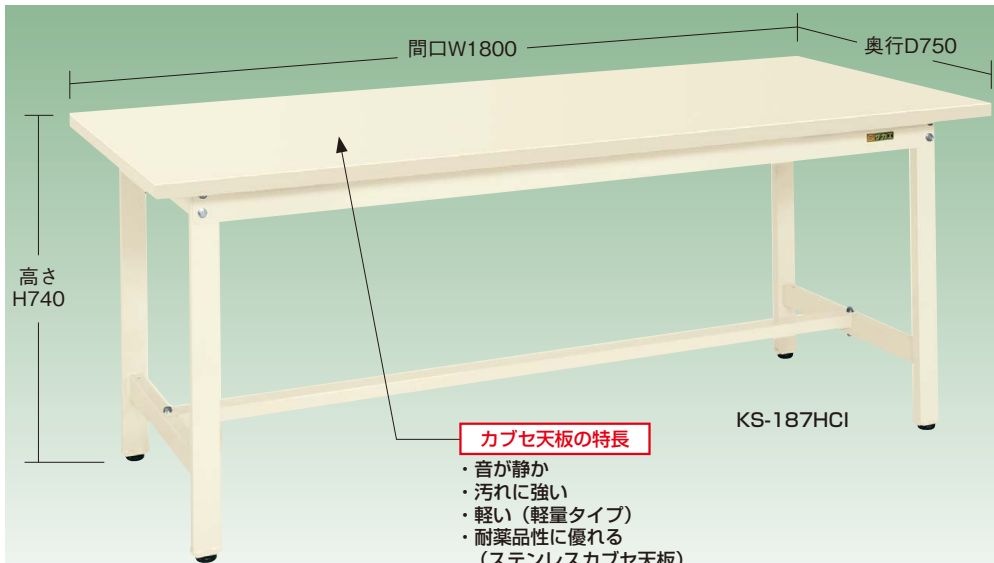


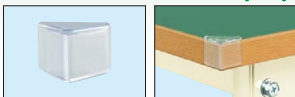
金属と木材の長所を生かしたカブセ天板が新登場。



カブセ天板の特長

- ・音が静か
- ・汚れに強い
- ・軽い(軽量タイプ)
- ・耐薬品性に優れる(ステンレスカブセ天板)

●コーナーパッド



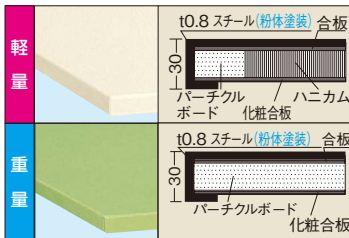
※本体と同時に注文の場合、運賃はかかりません。

品番	価格(税抜)/個	メーカー希望小売価格/個
538208 CC-ST	¥310	¥360

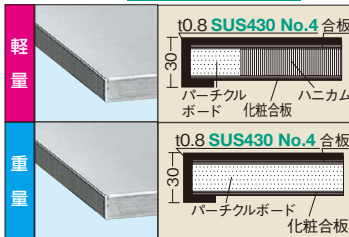
オプション中板詳細は 215 ページをご覧ください

カブセ天板断面図

スチール製(粉体塗装)



ステンレス製 ステンレス SUS430



サカエの作業台はほとんどの機種でカブセ天板を組み合わせることができます。

軽量作業台

SEL, CK, KS, KK, KH, KD, SKK



中重量作業台

CS, KTD, KT, KTG, CB, KB, KV, KW, KWB, GWB, KWC, W



高さ調整作業台

TCK, TKK(4, 6, 8, 9), TTK, TKT, TKS, TKW



天板交換については 59~62ページをご覧ください

本体ステンレス製もあります。



均等耐荷重 30kg 軽量作業台 SELタイプ カブセ天板仕様

●本体色：ダークグレー(半ツヤ)

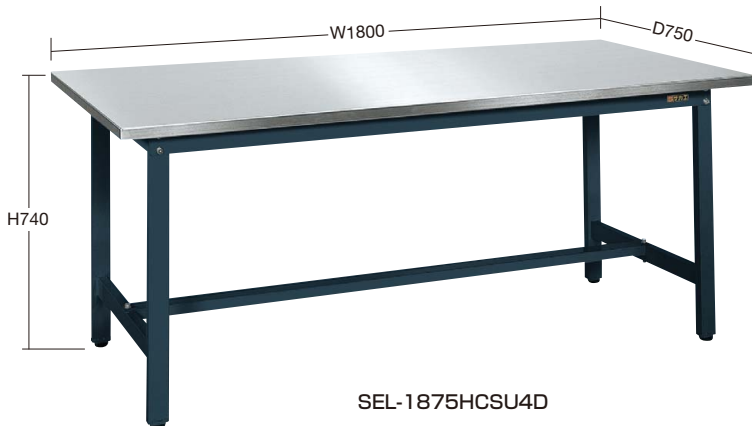
高さ(座り作業用) H740mm

軽量固定式

※天板は軽量タイプとの組み合わせとなります。



SEL-1275HCID



SEL-1875HCSU4D

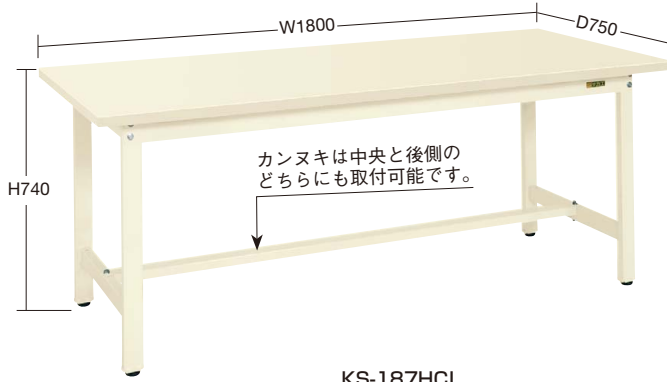
間口×奥行×高さ (W×D×H)	スチールカブセ天板(軽量タイプ)				ステンレスカブセ天板(軽量タイプ)			
	品番(ダークグレー)	質量	価格(税抜)	メーカー希望小売価格	品番(ダークグレー)	質量	価格(税抜)	メーカー希望小売価格
900×600×740mm	040031 SEL-0960HCID	20kg	¥28,400	¥33,100	040036 SEL-0960HCSU4D	20kg	¥36,790	¥42,900
1200×750×740mm	040032 SEL-1275HCID	28kg	¥35,080	¥40,900	040037 SEL-1275HCSU4D	28kg	¥51,950	¥60,000
1500×750×740mm	040033 SEL-1575HCID	37kg	¥39,880	¥46,500	040038 SEL-1575HCSU4D	37kg	¥52,900	¥61,000
1800×750×740mm	040034 SEL-1875HCID	41kg	¥44,250	¥51,000	040039 SEL-1875HCSU4D	41kg	¥59,730	¥69,000
1800×900×740mm	040035 SEL-1890HCID	46kg	¥49,000	¥57,000	040040 SEL-1890HCSU4D	46kg	¥67,890	¥79,000

均等耐荷重 350kg 軽量作業台 KSタイプ カブセ天板仕様

高さ(座り作業用)  
↑H740mm

軽量固定式

※天板は軽量タイプとの組み合わせとなります。



KS-187HCI



KS-127HCSU4

間口×奥行×高さ (W×D×H)	スチールカブセ天板(軽量タイプ)				ステンレスカブセ天板(軽量タイプ)				ステンレス SUS430			
	○品番(アイボリー)	質量	価格(税抜)	メーカー希望小売価格	○品番(グリーン)	質量	価格(税抜)	メーカー希望小売価格	○品番(アイボリー)	質量	価格(税抜)	メーカー希望小売価格
900×600×740mm	039086 KS-096HCI	21kg	¥25,740	¥30,000	039091 KS-096HCSU4	21kg	¥34,150	¥39,900	039096 KS-096HCSU4I	21kg	¥34,150	¥39,900
1200×750×740mm	039087 KS-127HCI	28kg	¥31,820	¥37,100	039092 KS-127HCSU4	28kg	¥48,700	¥56,000	039097 KS-127HCSU4I	28kg	¥48,700	¥56,000
1500×750×740mm	039088 KS-157HCI	33kg	¥37,320	¥43,600	039093 KS-157HCSU4	33kg	¥49,560	¥57,000	039098 KS-157HCSU4I	33kg	¥49,560	¥57,000
1800×750×740mm	039089 KS-187HCI	37kg	¥41,520	¥48,500	039094 KS-187HCSU4	37kg	¥56,650	¥66,000	039099 KS-187HCSU4I	37kg	¥56,650	¥66,000
1800×900×740mm	039090 KS-189HCI	45kg	¥46,130	¥53,000	039095 KS-189HCSU4	45kg	¥64,040	¥74,000	039100 KS-189HCSU4I	45kg	¥64,040	¥74,000

均等耐荷重 400kg 軽量作業台 KKタイプ カブセ天板仕様

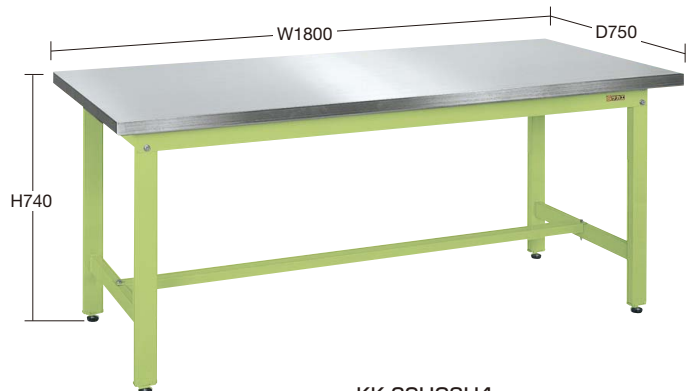
高さ(座り作業用)  
↑H740mm

軽量固定式

※天板は軽量タイプとの組み合わせとなります。  
※重量タイプのカブセ天板も組み合わせ可能です。  
弊社係員までお問い合わせ下さい。(都度見積り)



KK-49HCI



KK-69HCSU4

間口×奥行×高さ (W×D×H)	スチールカブセ天板(軽量タイプ)				ステンレスカブセ天板(軽量タイプ)				ステンレス SUS430			
	○品番(アイボリー)	質量	価格(税抜)	メーカー希望小売価格	○品番(グリーン)	質量	価格(税抜)	メーカー希望小売価格	○品番(アイボリー)	質量	価格(税抜)	メーカー希望小売価格
900×600×740mm	040456 KK-38HCI	24kg	¥28,490	¥33,200	040431 KK-38HCSU4	24kg	¥37,930	¥44,300	040436 KK-38HCSU4I	24kg	¥37,930	¥44,300
1200×750×740mm	040457 KK-49HCI	35kg	¥36,200	¥42,200	040432 KK-49HCSU4	35kg	¥54,110	¥63,000	040437 KK-49HCSU4I	35kg	¥54,110	¥63,000
1500×750×740mm	040458 KK-59HCI	42kg	¥40,990	¥47,800	040433 KK-59HCSU4	42kg	¥55,050	¥64,000	040438 KK-59HCSU4I	42kg	¥55,050	¥64,000
1800×750×740mm	040459 KK-69HCI	48kg	¥45,380	¥53,000	040434 KK-69HCSU4	48kg	¥62,940	¥73,000	040439 KK-69HCSU4I	48kg	¥62,940	¥73,000
1800×900×740mm	040460 KK-70HCI	57kg	¥50,130	¥58,000	040435 KK-70HCSU4	57kg	¥71,170	¥83,000	040440 KK-70HCSU4I	57kg	¥71,170	¥83,000

- 軽量 SELタイプ
- 軽量 KSタイプ
- 改正RoHS
- 軽量 CKタイプ
- 軽量 KKタイプ
- カブセ天板仕様
- 中量 CSタイプ
- 中量 KTタイプ
- 大型
- 高さ調整 TKKタイプ
- 高さ調整 TCKタイプ
- 高さ調整 TKTタイプ
- 高さ調整 TKWタイプ
- 高さ調整 一人用タイプ
- 昇降・傾斜・移動
- 重量 KWタイプ
- ペダル昇降・ハンドル昇降
- オプション
- 六角形・一人用
- セルワーク
- ラインシステム
- ニューマークⅡ
- 軽量 SOタイプ
- 専用
- 回転台
- 足踏台・チェアー
- 別作

作業台用 オプション

均等耐荷重  
**50kg**

オプション 中板

運賃別途

G グリーン購入  
対応商品

●グリーン



中板2枚セット例

●アイボリー



中板1枚セット例

●ダークグレー



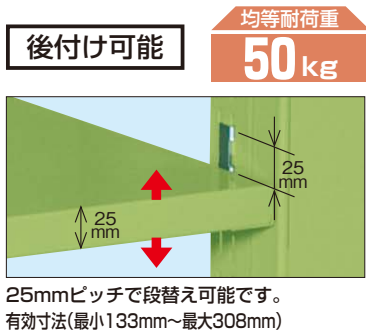
中板1枚セット例

●中板を2枚取付けると全面底板タイプとなり、機能性が一段とアップします。(奥行450タイプは中板1枚で全面底板タイプとなります。)

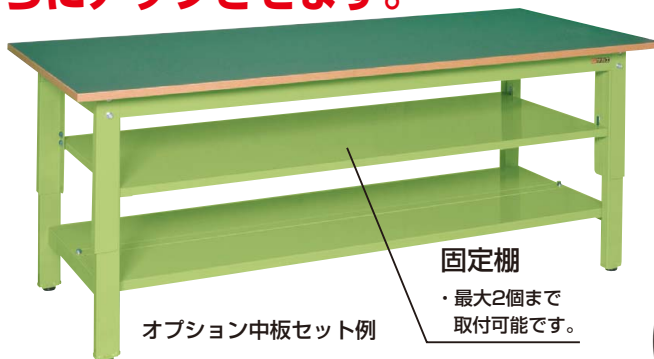
SELタイプ	適合天板寸法	○品番(グリーン)	○品番(アイボリー)	○品番(ダークグレー)	質量	価格(税抜)	メーカー希望小売価格	適用
軽量	W 900×D600mm	532917 <b>CKK-9060N</b>	532936 <b>CKK-9060NI</b>	542501 <b>CKK-9060ND</b>	2kg	<b>¥3,350</b>	¥3,910	軽量用
KSタイプ	W 900×D600mm	542271 <b>CKK-9060KTN</b>	542281 <b>CKK-9060KTNI</b>	—	2kg	<b>¥3,350</b>	¥3,910	中量用
改正RoHS	W 900×D750 (450・800) mm	532991 <b>CKK-9075N</b>	—	—	3kg	<b>¥3,550</b>	¥4,140	軽量・中量・重量用
CKタイプ	W 900×D750 (450) mm	—	532992 <b>CKK-9075NI</b>	—	3kg	<b>¥3,550</b>	¥4,140	軽量・中量用
軽量	W 900×D750mm	—	—	542502 <b>CKK-9075ND</b>	3kg	<b>¥3,550</b>	¥4,140	軽量用
KKタイプ	W1200×D600mm	532918 <b>CKK-1260N</b>	532937 <b>CKK-1260NI</b>	542503 <b>CKK-1260ND</b>	3kg	<b>¥3,870</b>	¥4,520	軽量用
カブセ天板仕様	W1200×D600mm	542272 <b>CKK-1260KTN</b>	542282 <b>CKK-1260KTNI</b>	—	3kg	<b>¥3,870</b>	¥4,520	中量用
中量	W1200×D750 (450・800) mm	532919 <b>CKK-1275N</b>	—	—	4kg	<b>¥4,610</b>	¥5,300	軽量・中量・重量用
CSタイプ	W1200×D750 (450・800) mm	—	532938 <b>CKK-1275NI</b>	—	4kg	<b>¥4,610</b>	¥5,300	軽量・中量用
中量	W1200×D750mm	—	—	542504 <b>CKK-1275ND</b>	4kg	<b>¥4,610</b>	¥5,300	軽量用
KTタイプ	W1200×D900mm	532925 <b>CKK-1290N</b>	532944 <b>CKK-1290NI</b>	—	4kg	<b>¥5,420</b>	¥6,300	軽量・中量用
大型	W1500×D600mm	532920 <b>CKK-1560N</b>	532939 <b>CKK-1560NI</b>	542505 <b>CKK-1560ND</b>	4kg	<b>¥4,750</b>	¥5,500	軽量用
	W1500×D750 (450・800) mm	532921 <b>CKK-1575N</b>	—	—	5kg	<b>¥5,500</b>	¥6,400	軽量・中量・重量用
	W1500×D750 (450) mm	—	532940 <b>CKK-1575NI</b>	—	5kg	<b>¥5,500</b>	¥6,400	軽量・中量用
高さ調整	W1500×D750mm	—	—	542506 <b>CKK-1575ND</b>	5kg	<b>¥5,500</b>	¥6,400	軽量用
TKKタイプ	W1500×D900mm	542275 <b>CKK-1590KTN</b>	542285 <b>CKK-1590KTNI</b>	—	5kg	<b>¥6,270</b>	¥7,300	軽量・中量用
高さ調整	W1800×D600mm	532922 <b>CKK-1860N</b>	532941 <b>CKK-1860NI</b>	542507 <b>CKK-1860ND</b>	5kg	<b>¥5,380</b>	¥6,200	軽量用
TCKタイプ	W1800×D600mm	542274 <b>CKK-1860KTN</b>	542284 <b>CKK-1860KTNI</b>	—	5kg	<b>¥5,380</b>	¥6,200	中量用
高さ調整	W1800×D750 (450・800) mm	532923 <b>CKK-1875N</b>	—	—	6kg	<b>¥6,270</b>	¥7,300	軽量・中量・重量用
TKTタイプ	W1800×D750 (450・800) mm	—	532942 <b>CKK-1875NI</b>	—	6kg	<b>¥6,270</b>	¥7,300	軽量・中量用
高さ調整	W1800×D750mm	—	—	542508 <b>CKK-1875ND</b>	6kg	<b>¥6,270</b>	¥7,300	軽量用
TKWタイプ	W1800×D900mm	532924 <b>CKK-1890N</b>	—	—	7kg	<b>¥6,870</b>	¥8,000	軽量・中量・重量用
高さ調整	W1800×D900mm	—	532943 <b>CKK-1890NI</b>	—	7kg	<b>¥6,870</b>	¥8,000	軽量・中量用
一人用タイプ	W1800×D900mm	—	—	542509 <b>CKK-1890ND</b>	7kg	<b>¥6,870</b>	¥8,000	軽量用

中棚固定タイプ

作業台の収納力をさらにアップさせます。



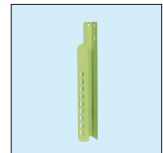
25mmピッチで段替え可能です。  
有効寸法(最小133mm~最大308mm)



オプション中板セット例

固定棚  
・最大2個まで取付可能です。

●棚取付  
アタッチメント



適合作業台  
KK・KH・KD・TKK (8、9)・SKK・SKD・CS・KTD

(3方パネル付及び全面引出しタイプ)には取付けできません。

●グリーン



●アイボリー



適合作業台サイズ	○品番	価格(税抜)	メーカー希望小売価格	適合作業台サイズ	○品番	価格(税抜)	メーカー希望小売価格
W1200×D750mm用	533021 <b>KK-1275K</b>	<b>¥15,380</b>	¥17,900	W1200×D750mm用	533031 <b>KK-1275KI</b>	<b>¥15,380</b>	¥17,900
W1500×D750mm用	533022 <b>KK-1575K</b>	<b>¥16,420</b>	¥19,100	W1500×D750mm用	533032 <b>KK-1575KI</b>	<b>¥16,420</b>	¥19,100
W1800×D750mm用	533023 <b>KK-1875K</b>	<b>¥17,500</b>	¥20,400	W1800×D750mm用	533033 <b>KK-1875KI</b>	<b>¥17,500</b>	¥20,400
W1800×D900mm用	533024 <b>KK-1890K</b>	<b>¥18,520</b>	¥21,600	W1800×D900mm用	533034 <b>KK-1890KI</b>	<b>¥18,520</b>	¥21,600

●棚取付アタッチメント4個付

●棚取付アタッチメント4個付