

均等耐荷重

Antibacterial Worktable

200・350kg

抗菌・抗ウイルス天板作業台

・組立式・

・角パイプ・

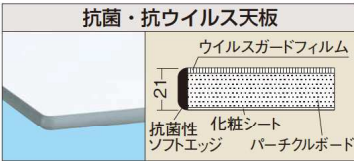
・粉体塗装・

G クリーン購入法
適合商品

※当社の均等耐荷重表示は安全率20%を見ております。

抗菌・抗ウイルス効果のある天板を使用した作業台です。

抗菌・抗ウイルス天板の特長



●見た目も使い勝手も優しいRコーナータン板を採用しました。

●樹脂製アジャスター



●樹脂製アジャスターを標準装備。
●レベル調整が容易にでき、床を傷つけることもありません。

1. 優れた抗ウイルス効果

・鳥インフルエンザウイルス/約1時間で抗ウイルス効果発揮、2時間>99%を確認
・ノロウイルス代替ネコカリシウイルス/24時間・抗ウイルス効果、>99%を確認

2. 汚れが付きにくく、落としやすい「防汚性」

3. 環境にやさしい素材

・省資源：石油消費40%、PO系樹脂と比べてはるかに低い
・長寿命の耐用年数 (EX：床材=約20年、壁紙=約10年)
・樹脂製造エネルギー 46.1% (主要汎用樹脂中 No.1)
・低い環境負荷 CO₂=1.45kg/kg、NoX₂=2.49mg/kg、SOX₂=2.17mg/kg (主要汎用樹脂中 No.1)

* 出典：(社)プラスチック処理促進協会「石油化学製品のLCIデータ調査報告書」2009.3

4. 光触媒不使用、光のない場所でも24時間の効果発揮

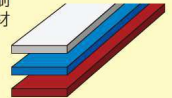
5. 抗ウイルス性フィルムを積層、効果の長期持続性を実現

抗菌ウイルス性フィルム
木目印刷
着色素材

6. 耐傷性・摩耗性に優れる

7. 細菌に対する「抗菌性」をも有する

8. フィルムそのものに抗ウイルス性機能が付与、効果長期持続・活用可能範囲が広い



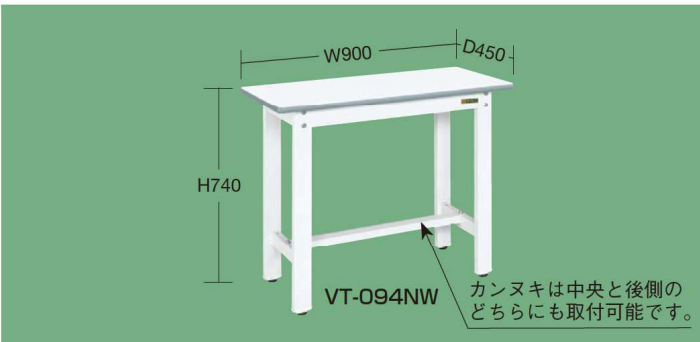
均等耐荷重
350kg

抗菌・抗ウイルス天板作業台 (パールホワイト) **NEW**

高さ(座り作業用)
↑H740mm

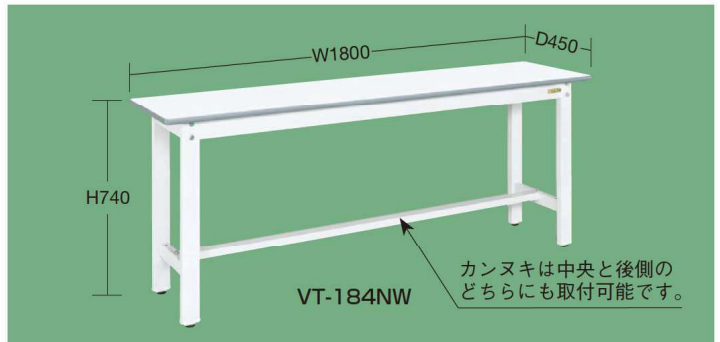
本体は角パイプ(構造用鋼管)を使用している為、非常に堅牢でホコリが溜まりません。

●W900・W1200mmタイプ



間口×奥行×高さ	○ 品番	質量	価格(税抜)	メーカー希望小売価格
900×450×740mm	032371 VT-094NW	17kg	¥24,480	¥28,640
1200×600×740mm	032372 VT-126NW	24kg	¥34,130	¥39,930

●W1800mmタイプ



間口×奥行×高さ	○ 品番	質量	価格(税抜)	メーカー希望小売価格
1800×450×740mm	032373 VT-184NW	28kg	¥36,290	¥42,460
1800×600×740mm	032374 VT-186NW	30kg	¥42,390	¥49,600
1800×750×740mm	032375 VT-187NW	36kg	¥51,080	¥59,800

均等耐荷重
200kg

軽量高さ調整作業台TVT8タイプ

高さ800~1000mm

の範囲で任意の高さに調整可能!!

本体は角パイプ(構造用鋼管)を使用している為、非常に堅牢でしかもホコリが溜まりません。

●W1200mmタイプ



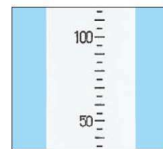
間口×奥行×高さ	○ 品番	質量	価格(税抜)	メーカー希望小売価格
1200×600×800~1000mm	032361 TTV8-126W	29kg	¥44,630	¥52,000

特許出願中

●脚部伸縮自由

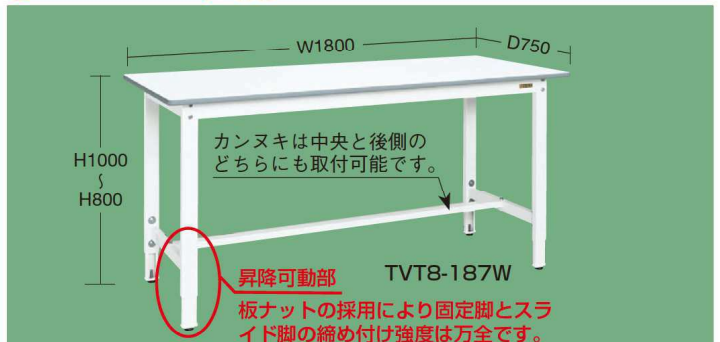


●脚部には目盛り付!



※脚部には目盛りが入っているので、調整が簡単に行えます。

●W1800mmタイプ



間口×奥行×高さ	○ 品番	質量	価格(税抜)	メーカー希望小売価格
1800×600×800~1000mm	032362 TTV8-186W	35kg	¥52,920	¥61,000
1800×750×800~1000mm	032363 TTV8-187W	41kg	¥59,930	¥70,000