

# アルミ 天井点検口 気密タイプ

## リーフ気密

支持金具タイプ カラー・吊り金具タイプ カラー・  
支持金具タイプ カラーカギ付・吊り金具タイプ カラーカギ付



WA (ホワイトアルマイト2)



CB (カスタムブラック)

### ■ 支持金具タイプ カラー

- 71040** リーフ気密 SS-303K・WA 10台入
- 71042** リーフ気密 SS-454K・WA 10台入
- 71044** リーフ気密 SS-606K・WA 5台入

- 71041** リーフ気密 SS-303K・CB 10台入
- 71043** リーフ気密 SS-454K・CB 10台入
- 71045** リーフ気密 SS-606K・CB 5台入

### ■ 吊り金具タイプ カラー

- 62788** リーフ気密 SS-303K・WA 吊り金具タイプ 10台入
- 62790** リーフ気密 SS-454K・WA 吊り金具タイプ 10台入
- 62792** リーフ気密 SS-606K・WA 吊り金具タイプ 5台入

- 62789** リーフ気密 SS-303K・CB 吊り金具タイプ 10台入
- 62791** リーフ気密 SS-454K・CB 吊り金具タイプ 10台入
- 62793** リーフ気密 SS-606K・CB 吊り金具タイプ 5台入

### ■ 支持金具タイプ カラーカギ付

- 62671** リーフ気密 SS-303K・WAカギ付 10台入
- 62672** リーフ気密 SS-454K・WAカギ付 10台入
- 62673** リーフ気密 SS-606K・WAカギ付 5台入

- 62674** リーフ気密 SS-303K・CBカギ付 10台入
- 62675** リーフ気密 SS-454K・CBカギ付 10台入
- 62676** リーフ気密 SS-606K・CBカギ付 5台入

### ■ 吊り金具タイプ カラーカギ付

- 62768** リーフ気密 SS-303K・WA 吊り金具タイプカギ付 10台入
- 62769** リーフ気密 SS-454K・WA 吊り金具タイプカギ付 10台入
- 62770** リーフ気密 SS-606K・WA 吊り金具タイプカギ付 5台入

- 62771** リーフ気密 SS-303K・CB 吊り金具タイプカギ付 10台入
- 62772** リーフ気密 SS-454K・CB 吊り金具タイプカギ付 10台入
- 62773** リーフ気密 SS-606K・CB 吊り金具タイプカギ付 5台入



WA (ホワイトアルマイト)

カギの部分は、  
無塗装です。

リーフ気密の詳細は、  
P24～P26をご覧ください。



公共建築協会認定品は  
吊り金具タイプに限ります。

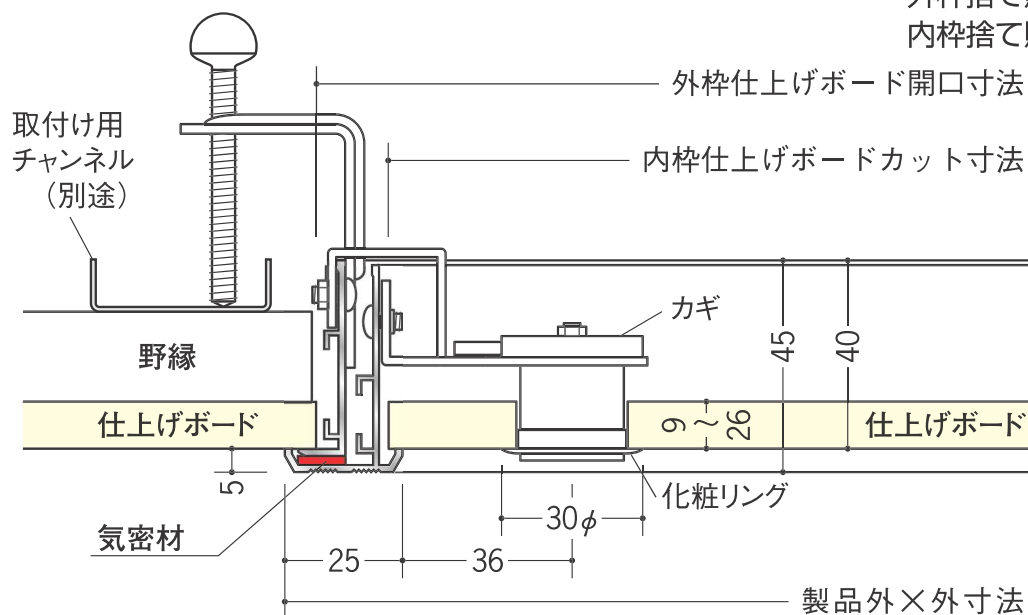
# アルミ 天井点検口 気密タイプ

## リーフ気密 支持金具タイプ カギ付

アルマイトシルバー

		色調	入数	外枠仕上げボード 開口寸法	内枠仕上げボード カット寸法	製品 外×外寸法
71035	リーフ気密SS-303Kカギ付	アルマイトシルバー	10台入	303×303	276×276	318×318
71036	リーフ気密SS-454Kカギ付	アルマイトシルバー	10台入	454×454	427×427	469×469
71037	リーフ気密SS-606Kカギ付	アルマイトシルバー	5台入	606×606	579×579	621×621
71038	リーフ気密SS-306Kカギ付	アルマイトシルバー	10台入	303×606	276×579	318×621

外枠捨て貼りボードの開口寸法は、仕上げボードの開口寸法と同じ寸法です。  
内枠捨て貼りボードのカット寸法は、仕上げボードのカット寸法と同じ寸法です。



キーは、スペアキー（1本）を含め  
2本入りです。