

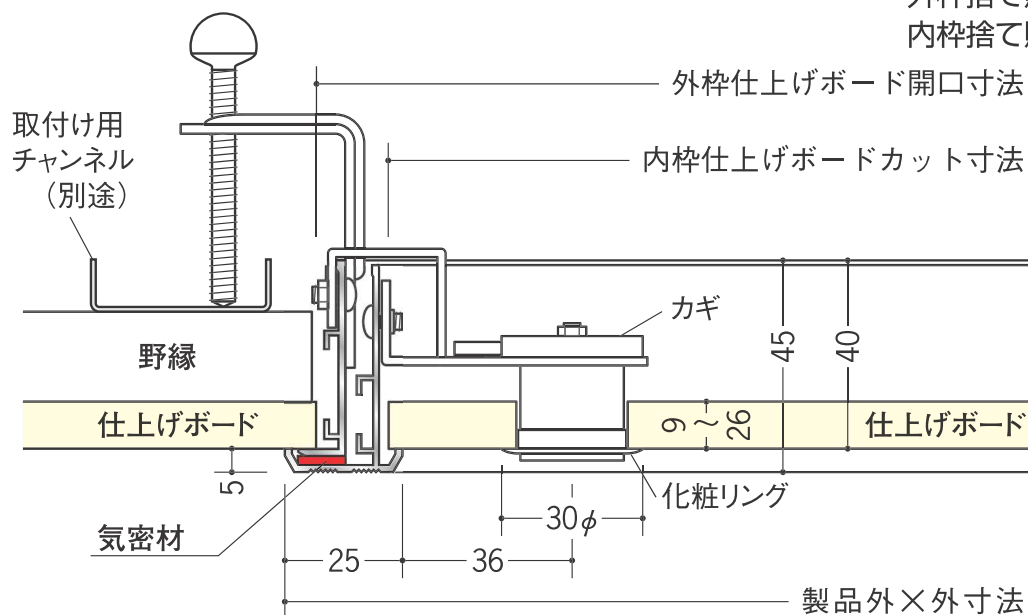
# アルミ 天井点検口 気密タイプ

## リーフ気密 支持金具タイプ カギ付

アルマイトシルバー

		色調	入数	外枠仕上げボード 開口寸法	内枠仕上げボード カット寸法	製品 外×外寸法
71035	リーフ気密SS-303Kカギ付	アルマイトシルバー	10台入	303×303	276×276	318×318
71036	リーフ気密SS-454Kカギ付	アルマイトシルバー	10台入	454×454	427×427	469×469
71037	リーフ気密SS-606Kカギ付	アルマイトシルバー	5台入	606×606	579×579	621×621
71038	リーフ気密SS-306Kカギ付	アルマイトシルバー	10台入	303×606	276×579	318×621

外枠捨て貼りボードの開口寸法は、仕上げボードの開口寸法と同じ寸法です。  
内枠捨て貼りボードのカット寸法は、仕上げボードのカット寸法と同じ寸法です。



キーは、スペアキー（1本）を含め  
2本入りです。