

アルミ天井点検口 外額×内目地タイプ

リーフ額×目地

支持金具タイプ カラー・吊り金具タイプ カラー・
支持金具タイプ カラーカギ付・吊り金具タイプ カラーカギ付

4方向開閉可能



WA (ホワイトアルマイト2)



CB (カスタムブラック)

支持金具タイプ カラー

- 71010 リーフ額×目地303WA 10台入
- 71012 リーフ額×目地454WA 10台入
- 71014 リーフ額×目地606WA 5台入

- 71011 リーフ額×目地303CB 10台入
- 71013 リーフ額×目地454CB 10台入
- 71015 リーフ額×目地606CB 5台入

吊り金具タイプ カラー

- 62774 リーフ額×目地303WA 吊り金具タイプ 10台入
- 62776 リーフ額×目地454WA 吊り金具タイプ 10台入
- 62778 リーフ額×目地606WA 吊り金具タイプ 5台入

- 62775 リーフ額×目地303CB 吊り金具タイプ 10台入
- 62777 リーフ額×目地454CB 吊り金具タイプ 10台入
- 62779 リーフ額×目地606CB 吊り金具タイプ 5台入

支持金具タイプ カラーカギ付

- 62665 リーフ額×目地303WAカギ付 10台入
- 62666 リーフ額×目地454WAカギ付 10台入
- 62667 リーフ額×目地606WAカギ付 5台入

- 62668 リーフ額×目地303CBカギ付 10台入
- 62669 リーフ額×目地454CBカギ付 10台入
- 62670 リーフ額×目地606CBカギ付 5台入

吊り金具タイプ カラーカギ付

- 62762 リーフ額×目地303WA 吊り金具タイプカギ付 10台入
- 62763 リーフ額×目地454WA 吊り金具タイプカギ付 10台入
- 62764 リーフ額×目地606WA 吊り金具タイプカギ付 5台入

- 62765 リーフ額×目地303CB 吊り金具タイプカギ付 10台入
- 62766 リーフ額×目地454CB 吊り金具タイプカギ付 10台入
- 62767 リーフ額×目地606CB 吊り金具タイプカギ付 5台入



CB (カスタムブラック)

カギの部分は、
無塗装です。

リーフ額×目地の詳細は、
P18~P20をご覧ください。



公共建築協会認定品は
吊り金具タイプに限ります。

アルミ 天井点検口 外額×内目地タイプ

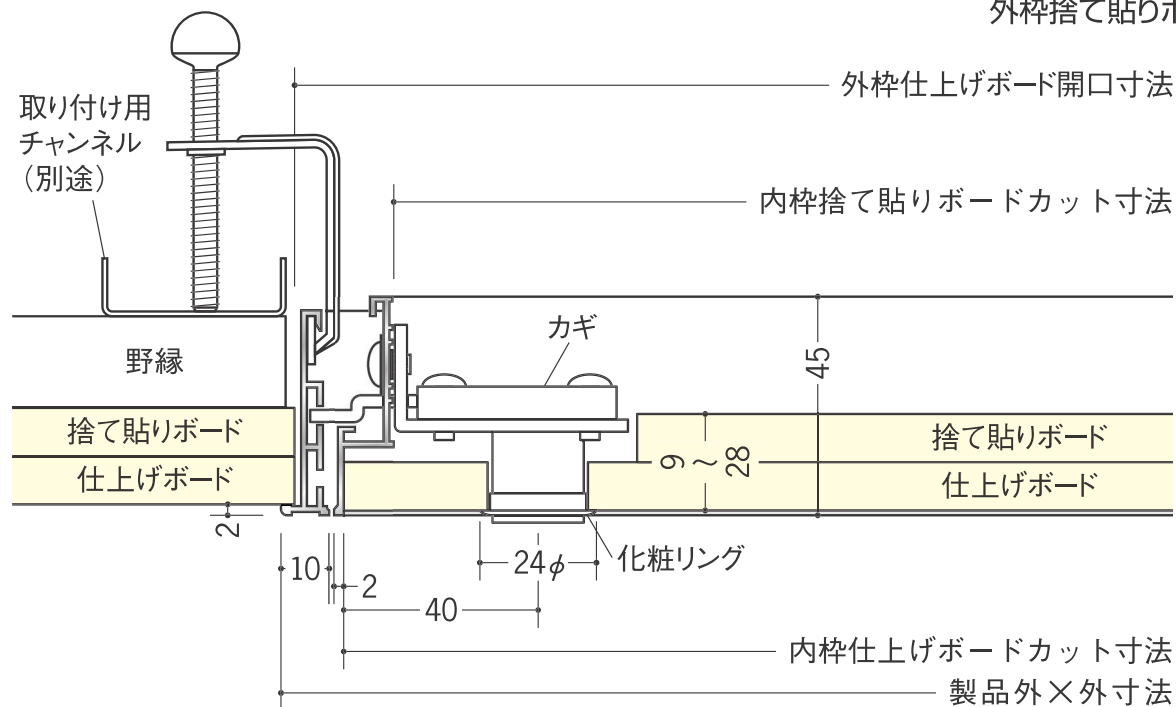
リーフ額×目地 支持金具タイプ カギ付

アルマイトシルバー

4方向開閉可能

		色調	入数	外枠仕上げボード 開口寸法	内枠仕上げボード カット寸法	内枠捨て貼り ボードカット寸法	製品 外×外寸法
71030	リーフ額×目地303 カギ付	アルマイトシルバー	10台入	313×313	293×293	269×269	319×319
71031	リーフ額×目地454 カギ付	アルマイトシルバー	10台入	464×464	444×444	420×420	470×470
71032	リーフ額×目地606 カギ付	アルマイトシルバー	5台入	616×616	596×596	572×572	622×622
71033	リーフ額×目地306 カギ付	アルマイトシルバー	10台入	313×616	293×596	269×572	319×622

外枠捨て貼りボードの開口寸法は、仕上げボードの開口寸法と同じ寸法です。



キーは、スペアキー（1本）を含め
2本入りです。