

アルミ 天井点検口 外額×内目地タイプ

リーフ額×目地

支持金具タイプ カラー・吊り金具タイプ カラー・
支持金具タイプ カラーカギ付・吊り金具タイプ カラーカギ付

4方向開閉可能



WA (ホワイトアルマイト2)



CB (カスタムブラック)

支持金具タイプ カラー

- 71010 リーフ額×目地303WA 10台入
- 71012 リーフ額×目地454WA 10台入
- 71014 リーフ額×目地606WA 5台入

- 71011 リーフ額×目地303CB 10台入
- 71013 リーフ額×目地454CB 10台入
- 71015 リーフ額×目地606CB 5台入

吊り金具タイプ カラー

- 62774 リーフ額×目地303WA 吊り金具タイプ 10台入
- 62776 リーフ額×目地454WA 吊り金具タイプ 10台入
- 62778 リーフ額×目地606WA 吊り金具タイプ 5台入

- 62775 リーフ額×目地303CB 吊り金具タイプ 10台入
- 62777 リーフ額×目地454CB 吊り金具タイプ 10台入
- 62779 リーフ額×目地606CB 吊り金具タイプ 5台入

支持金具タイプ カラーカギ付

- 62665 リーフ額×目地303WAカギ付 10台入
- 62666 リーフ額×目地454WAカギ付 10台入
- 62667 リーフ額×目地606WAカギ付 5台入

- 62668 リーフ額×目地303CBカギ付 10台入
- 62669 リーフ額×目地454CBカギ付 10台入
- 62670 リーフ額×目地606CBカギ付 5台入

吊り金具タイプ カラーカギ付

- 62762 リーフ額×目地303WA 吊り金具タイプカギ付 10台入
- 62763 リーフ額×目地454WA 吊り金具タイプカギ付 10台入
- 62764 リーフ額×目地606WA 吊り金具タイプカギ付 5台入

- 62765 リーフ額×目地303CB 吊り金具タイプカギ付 10台入
- 62766 リーフ額×目地454CB 吊り金具タイプカギ付 10台入
- 62767 リーフ額×目地606CB 吊り金具タイプカギ付 5台入



CB (カスタムブラック)

カギの部分は、
無塗装です。

リーフ額×目地の詳細は、
P18~P20をご覧ください。



公共建築協会認定品は
吊り金具タイプに限ります。

アルミ 天井点検口 外額×内目地タイプ

リフ額×目地 吊り金具タイプ

アルマイトシルバー

4方向開閉可能

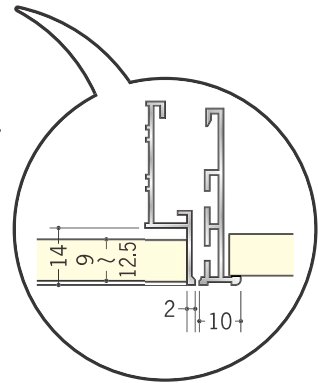
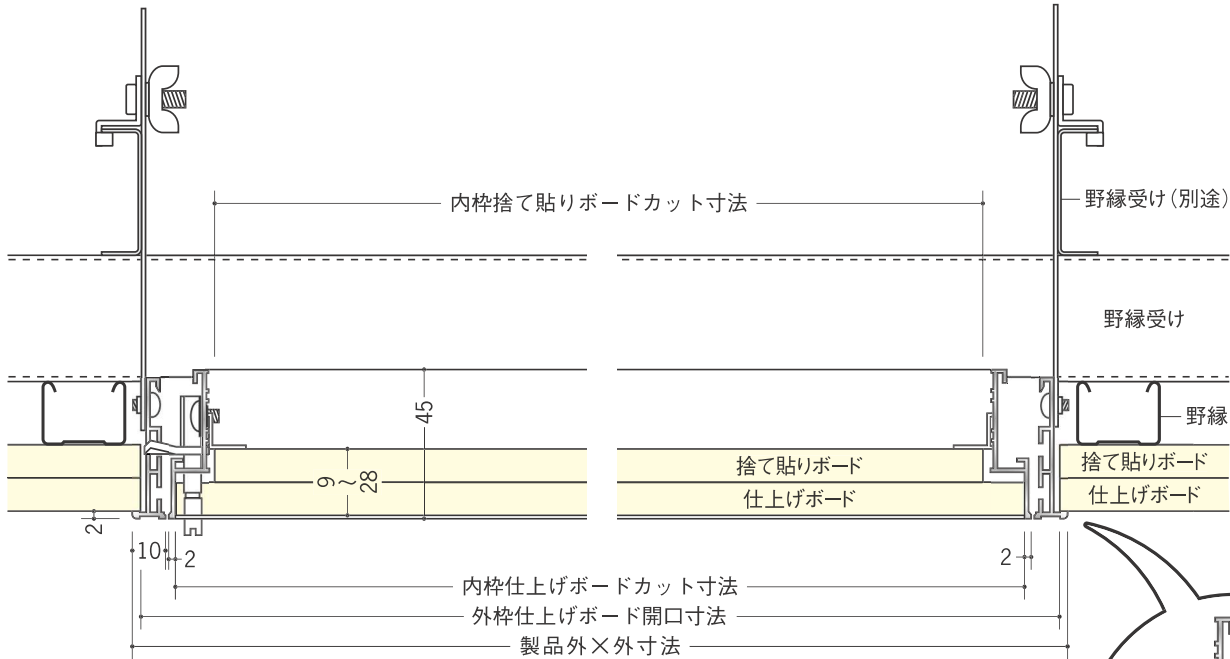


公共建築協会認定商品
評価第971-02600705号



		色調	入数	外枠仕上げボード 開口寸法	内枠仕上げボード カット寸法	内枠捨て貼り ボードカット寸法	製品 外×外寸法
62116343	リフ額×目地303吊り金具タイプ	アルマイトシルバー	10台入	313×313	293×293	269×269	319×319
62117343	リフ額×目地454吊り金具タイプ	アルマイトシルバー	10台入	464×464	444×444	420×420	470×470
62118343	リフ額×目地606吊り金具タイプ	アルマイトシルバー	5台入	616×616	596×596	572×572	622×622
62115343	リフ額×目地306吊り金具タイプ	アルマイトシルバー	10台入	313×616	293×596	269×572	319×622

外枠捨て貼りボードの開口寸法は、仕上げボードの開口寸法と同じ寸法です。

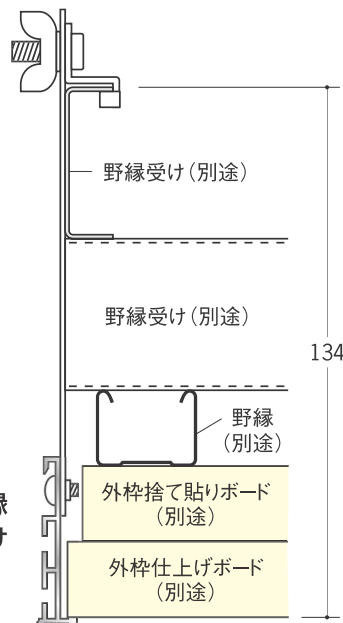


4方向開閉可能

外枠を取付けた後、内枠の開閉方向を自由にしかも簡単に変わります。(P18参照)
開閉方向を気にせずに外枠取付OK! (306を除く)

開閉方向を変更する場合は、外枠にビス止めしている「上り止め」の位置を変えて下さい。

外枠側の天井仕上げボードから野縁受けまでは、最大で134mmまで取付け可能です。
(内ぶた天井材は、最大28mmです)



使用上のご注意

- ・点検口には乗らないで下さい。
- ・点検口を開ける際は、急に開かないよう内枠をささえながら開けて下さい。
- ・内枠を外す際は、落下しないよう内枠をしっかり持って下さい。
- ・点検口を閉める際は、確実にラッチを回して下さい。

アルミ製品は、1台からカラー仕上げ(焼付塗装)が可能です。