

アルミ 天井点検口 外額×内目地タイプ

リーフ額×目地

支持金具タイプ カラー・吊り金具タイプ カラー・
支持金具タイプ カラーカギ付・吊り金具タイプ カラーカギ付

4方向開閉可能



WA (ホワイトアルマイト2)



CB (カスタムブラック)

支持金具タイプ カラー

- 71010 リーフ額×目地303WA 10台入
- 71012 リーフ額×目地454WA 10台入
- 71014 リーフ額×目地606WA 5台入

- 71011 リーフ額×目地303CB 10台入
- 71013 リーフ額×目地454CB 10台入
- 71015 リーフ額×目地606CB 5台入

吊り金具タイプ カラー

- 62774 リーフ額×目地303WA 吊り金具タイプ 10台入
- 62776 リーフ額×目地454WA 吊り金具タイプ 10台入
- 62778 リーフ額×目地606WA 吊り金具タイプ 5台入

- 62775 リーフ額×目地303CB 吊り金具タイプ 10台入
- 62777 リーフ額×目地454CB 吊り金具タイプ 10台入
- 62779 リーフ額×目地606CB 吊り金具タイプ 5台入

支持金具タイプ カラーカギ付

- 62665 リーフ額×目地303WAカギ付 10台入
- 62666 リーフ額×目地454WAカギ付 10台入
- 62667 リーフ額×目地606WAカギ付 5台入

- 62668 リーフ額×目地303CBカギ付 10台入
- 62669 リーフ額×目地454CBカギ付 10台入
- 62670 リーフ額×目地606CBカギ付 5台入

吊り金具タイプ カラーカギ付

- 62762 リーフ額×目地303WA 吊り金具タイプカギ付 10台入
- 62763 リーフ額×目地454WA 吊り金具タイプカギ付 10台入
- 62764 リーフ額×目地606WA 吊り金具タイプカギ付 5台入

- 62765 リーフ額×目地303CB 吊り金具タイプカギ付 10台入
- 62766 リーフ額×目地454CB 吊り金具タイプカギ付 10台入
- 62767 リーフ額×目地606CB 吊り金具タイプカギ付 5台入



CB (カスタムブラック)

カギの部分は、
無塗装です。

リーフ額×目地の詳細は、
P18~P20をご覧ください。



公共建築協会認定品は
吊り金具タイプに限ります。

アルミ 天井点検口 外額×内目地タイプ

リーフ額×目地 支持金具タイプ

アルマイトシルバー

4方向開閉可能

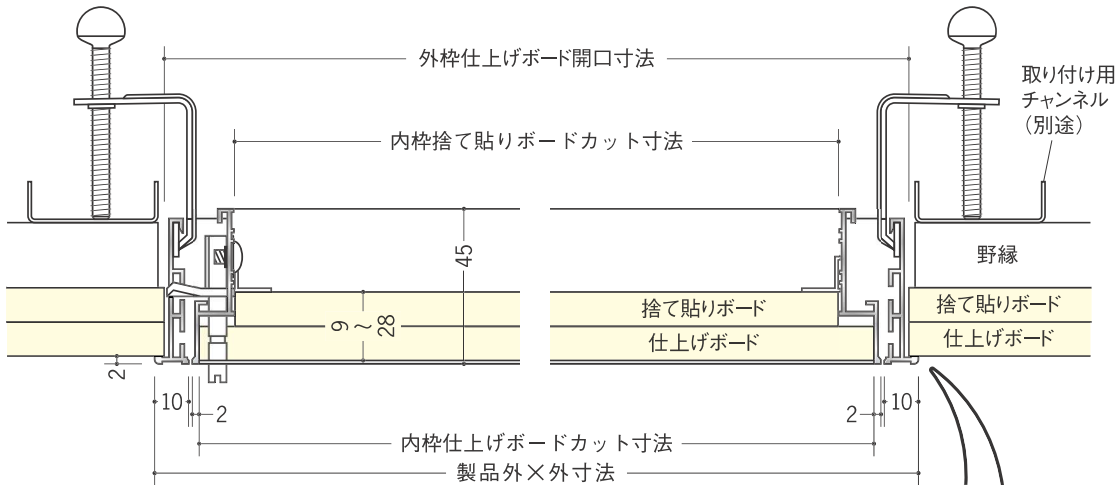


スリムでありながら
外枠に仕上げボードの
掛かりがあるので
施工しやすいタイプです。



	色調	入数	外枠仕上げボード 開口寸法	内枠仕上げボード カット寸法	内枠捨て貼り ボードカット寸法	製品 外×外寸法	
62116	リーフ額×目地303	アルマイトシルバー	10台入	313×313	293×293	269×269	319×319
62117	リーフ額×目地454	アルマイトシルバー	10台入	464×464	444×444	420×420	470×470
62118	リーフ額×目地606	アルマイトシルバー	5台入	616×616	596×596	572×572	622×622
62115	リーフ額×目地306	アルマイトシルバー	10台入	313×616	293×596	269×572	319×622

外枠捨て貼りボードの開口寸法は、仕上げボードの開口寸法と同じ寸法です。



リーフ額×目地306の開閉方向は、
長手方向が下がります。



シルバーメッキ



ホワイト

付属の化粧カバーは、シルバーメッキとホワイトが各1個入っています。お好みの色の化粧カバーをご使用下さい。

4方向開閉可能

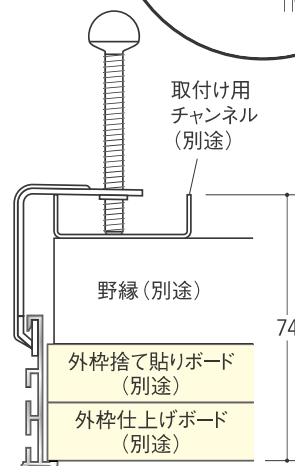
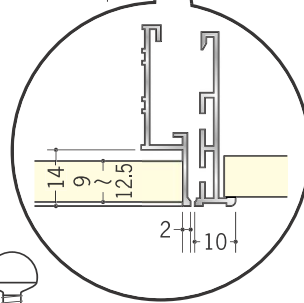
外枠を取付けた後、内枠の開閉方向を自由にしかも簡単に変えられます。

開閉方向を気にせずに外枠取付OK! (306を除く)



開閉方向を変更する場合は、外枠にビス止めしている『上り止め』の位置を変えて下さい。

アルミ製品は、1台からカラー仕上げ(焼付塗装)が可能です。



外枠側の天井仕上げボードから取付け用チャンネルまでは、最大で74mmまで取付け可能です。
(内ぶた天井材は、最大28mmです)

特注サイズも承ります。
詳しくは、P58を
ご覧下さい。

