

# アルミ 天井点検口 外額×内目地タイプ

## リフ額×目地 吊り金具タイプ

アルマイトシルバー

4方向開閉可能

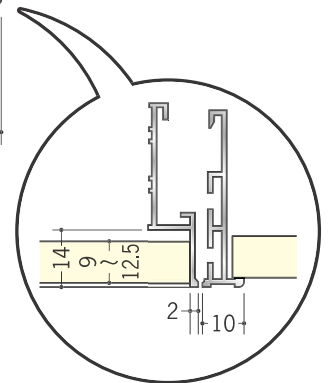
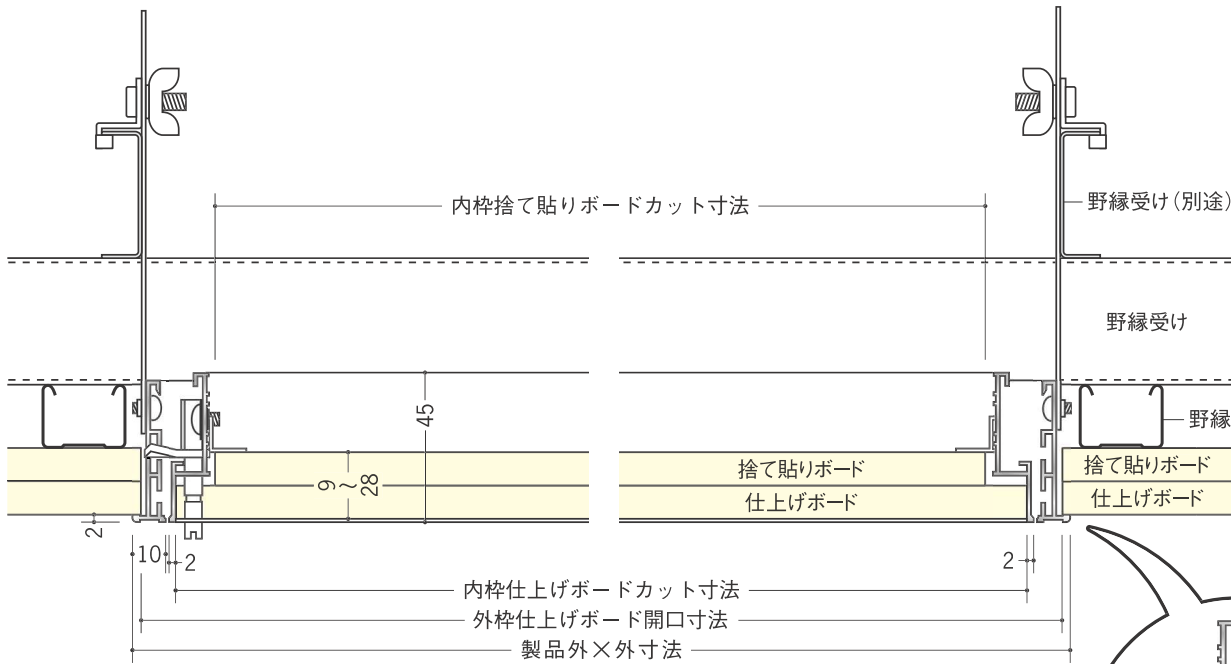


公共建築協会認定商品  
評価第971-02600705号



		色調	入数	外枠仕上げボード 開口寸法	内枠仕上げボード カット寸法	内枠捨て貼り ボードカット寸法	製品 外×外寸法
62116343	リフ額×目地303吊り金具タイプ	アルマイトシルバー	10台入	313×313	293×293	269×269	319×319
62117343	リフ額×目地454吊り金具タイプ	アルマイトシルバー	10台入	464×464	444×444	420×420	470×470
62118343	リフ額×目地606吊り金具タイプ	アルマイトシルバー	5台入	616×616	596×596	572×572	622×622
62115343	リフ額×目地306吊り金具タイプ	アルマイトシルバー	10台入	313×616	293×596	269×572	319×622

外枠捨て貼りボードの開口寸法は、仕上げボードの開口寸法と同じ寸法です。

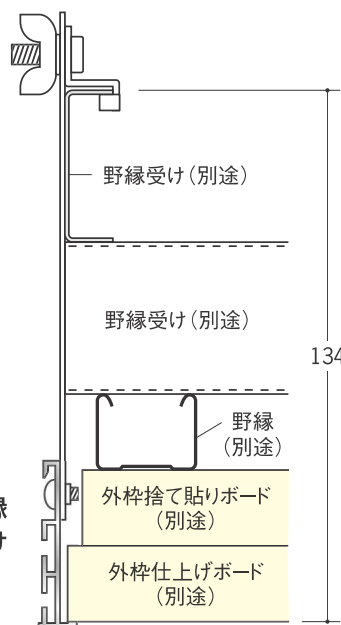


### 4方向開閉可能

外枠を取付けた後、内枠の開閉方向を自由にしかも簡単に変わります。(P18参照)  
開閉方向を気にせずに外枠取付OK! (306を除く)

開閉方向を変更する場合は、外枠にビス止めしている『上り止め』の位置を変えて下さい。

外枠側の天井仕上げボードから野縁受けまでは、最大で134mmまで取付け可能です。  
(内ぶた天井材は、最大28mmです)



### 使用上のご注意

- ・点検口には乗らないで下さい。
- ・点検口を開ける際は、急に開かないよう内枠をささえながら開けて下さい。
- ・内枠を外す際は、落下しないよう内枠をしっかり持って下さい。
- ・点検口を閉める際は、確実にラッチを回して下さい。

アルミ製品は、1台からカラー仕上げ(焼付塗装)が可能です。