

# アルミ 天井点検口 目地タイプ

## リーフ目地タイプ3 カラー・カラーカギ付

4方向開閉可能



WA (ホワイトアルマイト2)



CB (カスタムブラック)



公共建築協会認定商品  
評価第971-02600705号

### カラー

**71078** リーフ目地303タイプ3 WA 10台入

**71069** リーフ目地303タイプ3 CB 10台入

**71079** リーフ目地454タイプ3 WA 10台入

**71070** リーフ目地454タイプ3 CB 10台入

**71080** リーフ目地606タイプ3 WA 5台入

**71071** リーフ目地606タイプ3 CB 5台入

### カラーカギ付

**71072** リーフ目地303タイプ3 WAカギ付 10台入

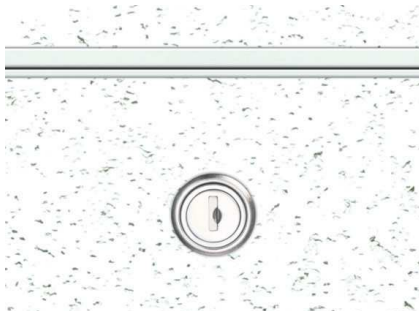
**71075** リーフ目地303タイプ3 CBカギ付 10台入

**71073** リーフ目地454タイプ3 WAカギ付 10台入

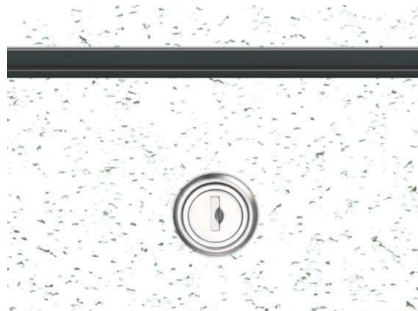
**71076** リーフ目地454タイプ3 CBカギ付 10台入

**71074** リーフ目地606タイプ3 WAカギ付 5台入

**71077** リーフ目地606タイプ3 CBカギ付 5台入



WA (ホワイトアルマイト)



CB (カスタムブラック)

リーフ目地タイプ3の  
詳細は、P12・P14を  
ご覧下さい。



カギの部分は、  
無塗装です。

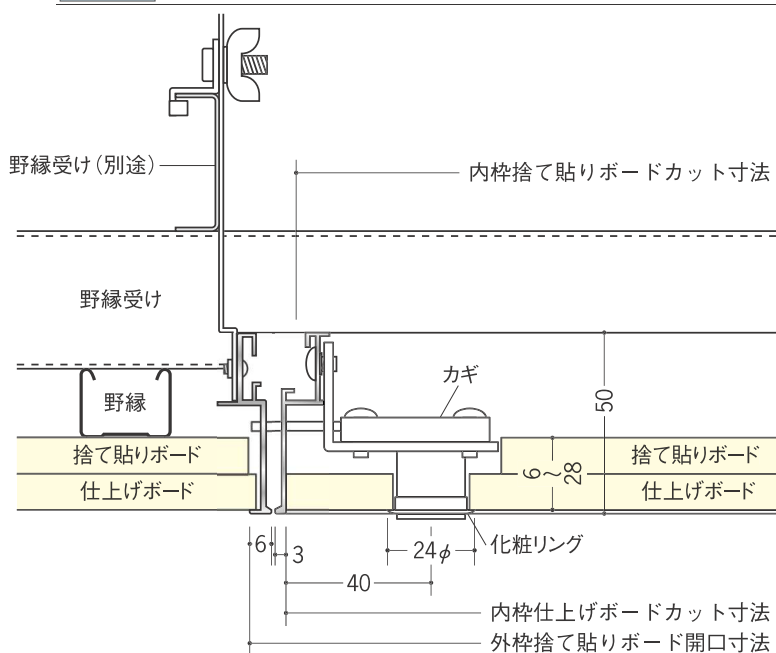
# アルミ 天井点検口 目地タイプ

## リーフ目地タイプ3 カギ付

アルマイトシルバー

4方向開閉可能

		色調	入数	外枠捨て貼りボード 開口寸法
71065	リーフ目地303タイプ3 カギ付	アルマイトシルバー	10台入	311×311
71066	リーフ目地454タイプ3 カギ付	アルマイトシルバー	10台入	462×462
71067	リーフ目地606タイプ3 カギ付	アルマイトシルバー	5台入	614×614
71068	リーフ目地306タイプ3 カギ付	アルマイトシルバー	10台入	311×614



キーは、スペアキー(1本) 含め  
2本入りです。



公共建築協会認定商品  
評価第971-02600705号

リーフ目地タイプ3の詳細は、  
P12をご覧ください。

外枠仕上げボードは、  
リーフ目地タイプ3カギ付を  
取付けた後に貼って下さい。

