

アルミ 天井点検口 目地タイプ

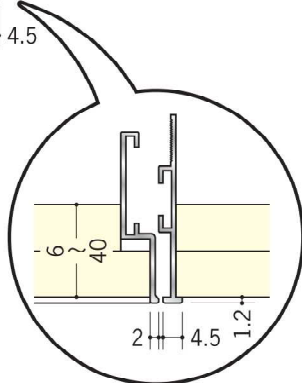
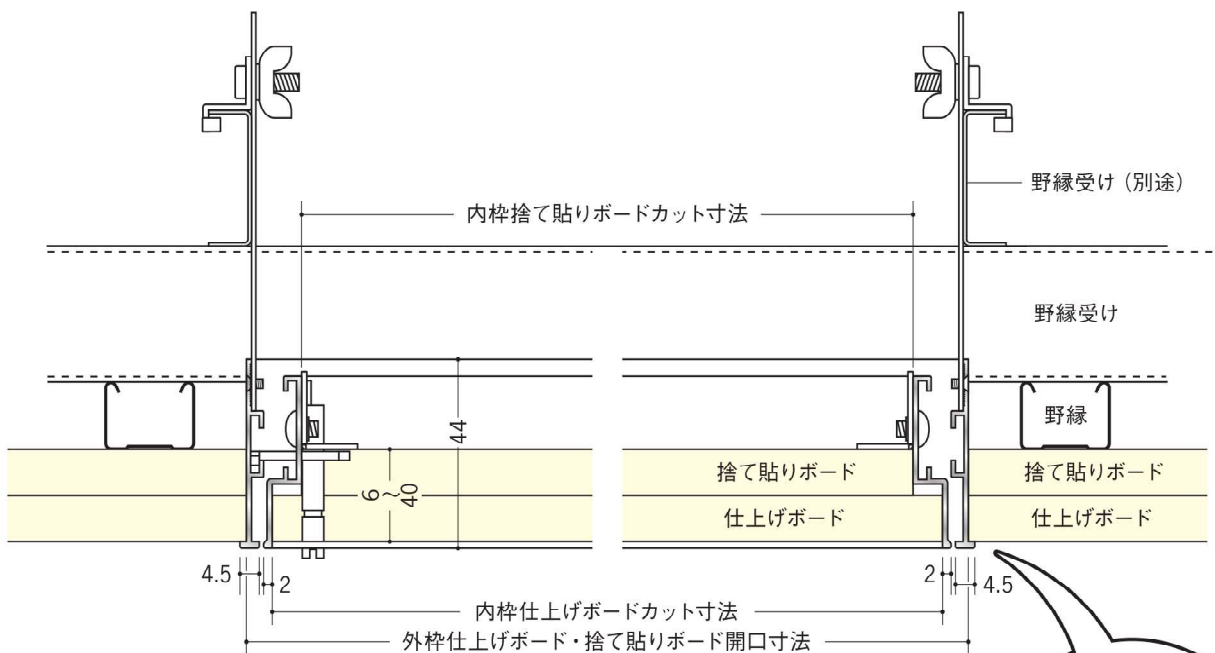
リーフ目地タイプ4

アルマイトシルバー

公共建築協会の認定は
ただいま準備中です。



コード	品名	色調	入数	外枠仕上げボード 開口寸法	外枠捨て貼り ボード開口寸法	内枠仕上げボード カット寸法	内枠捨て貼り ボードカット寸法
71083	リーフ目地 303 タイプ4	アルマイトシルバー	10台入	303×303	303×303	291×291	275×275
71084	リーフ目地 454 タイプ4	アルマイトシルバー	10台入	454×454	454×454	442×442	426×426
71085	リーフ目地 606 タイプ4	アルマイトシルバー	5台入	606×606	606×606	594×594	578×578

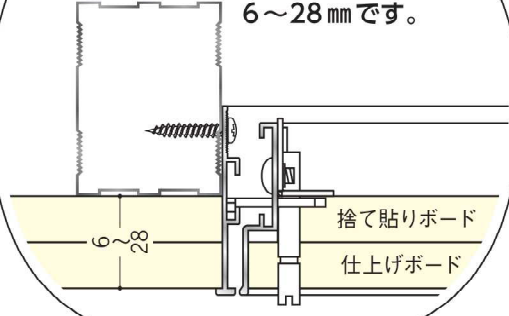


外枠に1.5mmの
掛かりしろが
あります。

後付け施工可能。

特注サイズも承ります。
詳しくは、P686を
ご覧下さい。

ビス止めの仕様にも
ご使用頂けます。
ビス止めの場合、ボード厚は
6~28mmです。



別冊カタログがあります



HATCH

アルミ製品は、1台からカラー仕上げ（焼付塗装）が可能です。