

アルミ 天井点検口 額縁タイプ

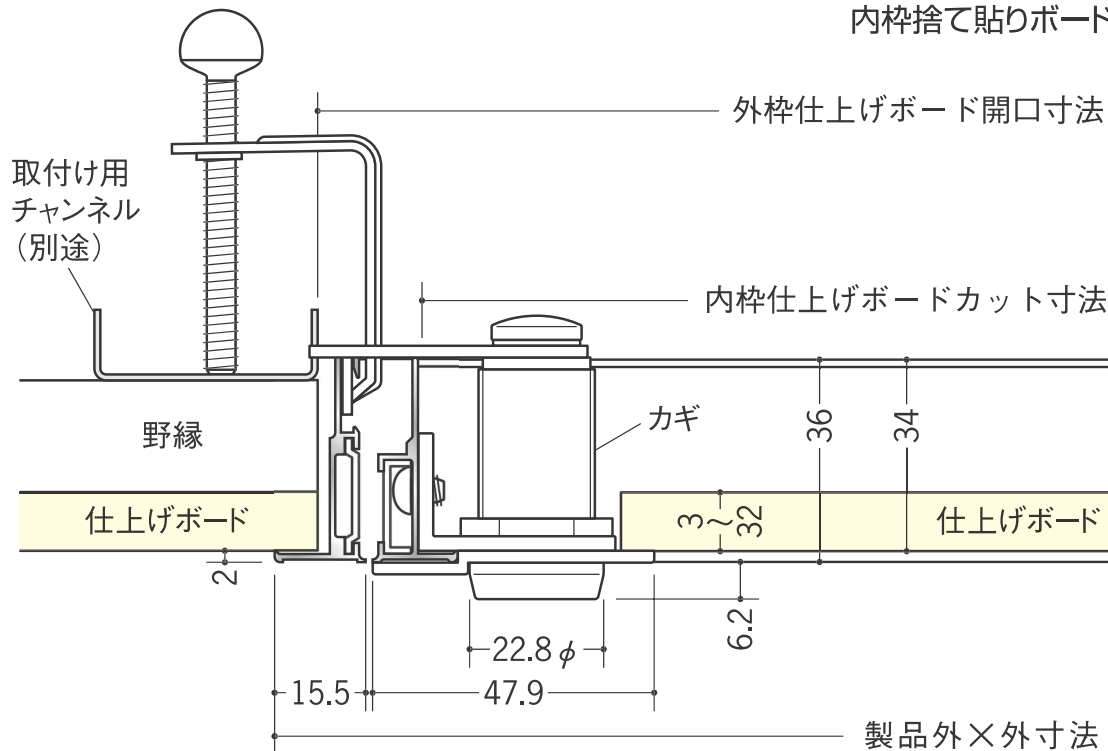
SuperリーフVS 支持金具タイプ カギ付

アルマイトシルバー

4方向開閉可能

		色調	入数	外枠仕上げボード 開口寸法	内枠仕上げボード カット寸法	製品 外×外寸法
62085	Superリーフ303vs カギ付	アルマイトシルバー	9台入	303×303	268×268	318.4×318.4
62086	Superリーフ454vs カギ付	アルマイトシルバー	9台入	454×454	419×419	469.4×469.4
62087	Superリーフ606vs カギ付	アルマイトシルバー	4台入	606×606	571×571	621.4×621.4
62084	Superリーフ306vs カギ付	アルマイトシルバー	9台入	303×606	268×571	318.4×621.4

外枠捨て貼りボードの開口寸法は、仕上げボードの開口寸法と同じ寸法です。
内枠捨て貼りボードのカット寸法は、仕上げボードのカット寸法と同じ寸法です。



キーは、スペアキー（1本）を含め
2本入りです。