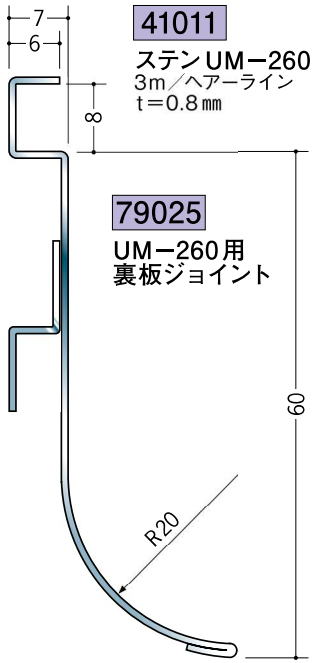
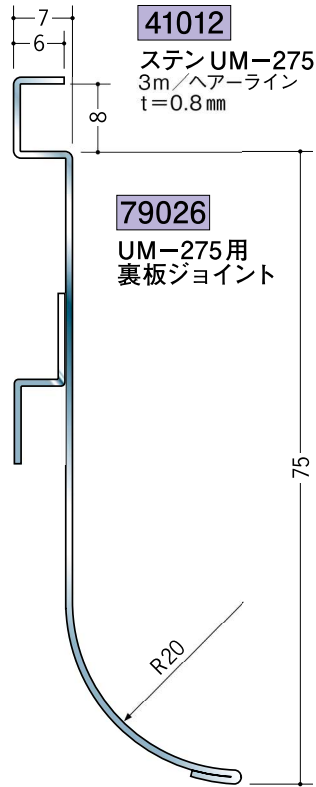


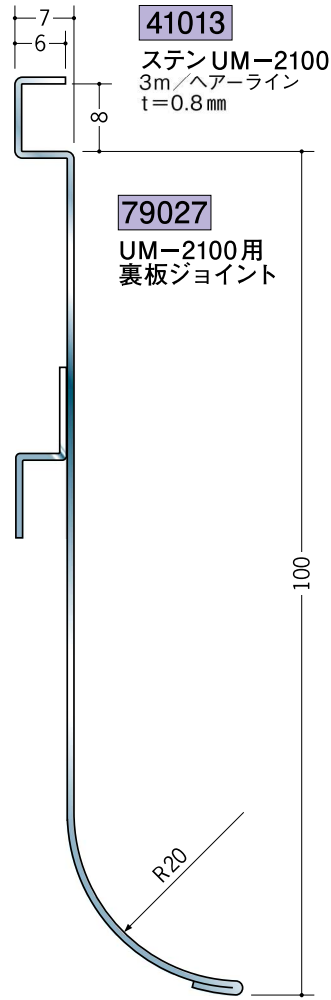
# ステンレス 巾木



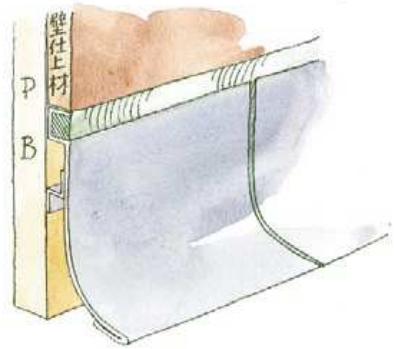
**79025**  
UM-260用  
裏板ジョイント



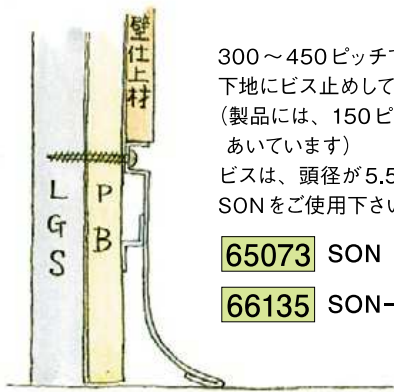
**79026**  
UM-275用  
裏板ジョイント



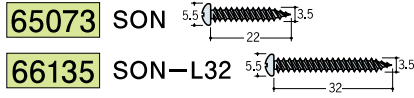
**79027**  
UM-2100用  
裏板ジョイント



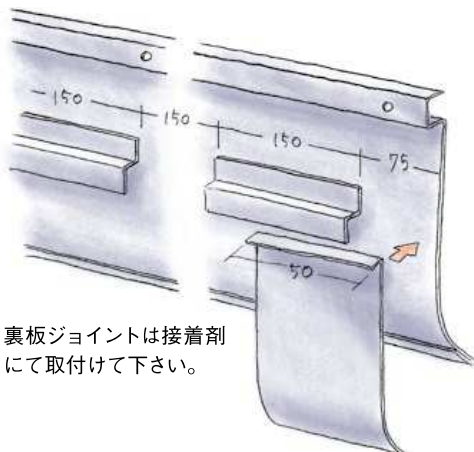
ステンレス巾木のジョイント部は、目地をとり、裏板ジョイントをコーキング受けにして、コーキングして下さい。ビスを打った目地部にもコーキング剤を充填して下さい。



300~450ピッチで下地にビス止めして下さい。(製品には、150ピッチで穴があいています)ビスは、頭径が5.5mmのSONをご使用下さい。



ビス打ち部分には150ピッチで穴(4φ)があいています。



裏板ジョイントは接着剤にて取付けて下さい。

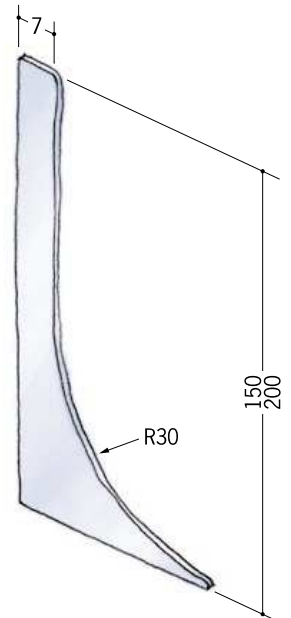
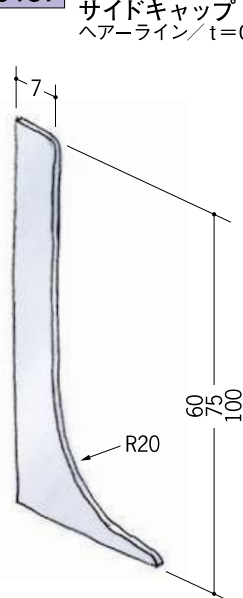
**79135** ステン UM-260 サイドキャップ  
ヘアライン/t=0.8mm

**79136** ステン UM-275 サイドキャップ  
ヘアライン/t=0.8mm

**79137** ステン UM-2100 サイドキャップ  
ヘアライン/t=0.8mm

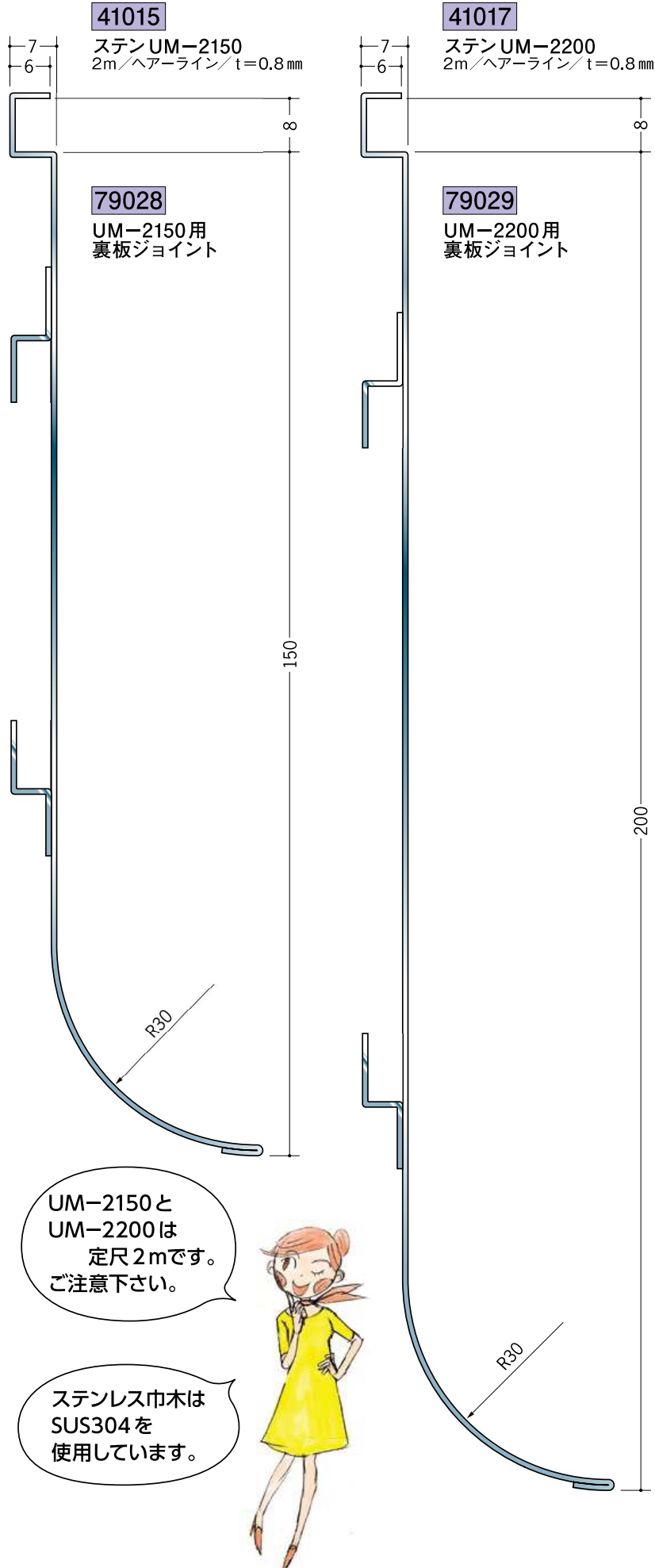
**79138** ステン UM-2150 サイドキャップ  
ヘアライン/t=0.8mm

**79139** ステン UM-2200 サイドキャップ  
ヘアライン/t=0.8mm



ステンレス製品は、1本からカラー仕上げ(焼付塗装)が可能です。

# ステンレス 巾木



UM-2150と  
UM-2200は  
定尺2mです。  
ご注意ください。

ステンレス巾木は  
SUS304を  
使用しています。



働き寸法の説明は、  
P480です。

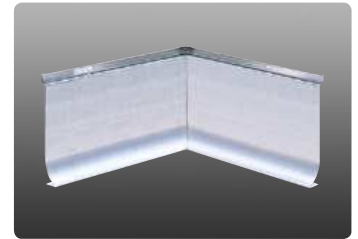


## ステンレス巾木UM役物

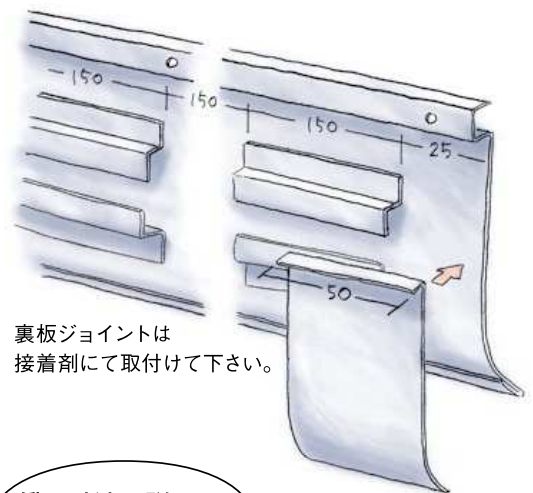
1辺あたり200mm (働き寸法)



- 41061** UM-260 直角出隅
- 41063** UM-275 直角出隅
- 41065** UM-2100 直角出隅
- 41067** UM-2150 直角出隅
- 41069** UM-2200 直角出隅



- 41060** UM-260 直角入隅
- 41062** UM-275 直角入隅
- 41064** UM-2100 直角入隅
- 41066** UM-2150 直角入隅
- 41068** UM-2200 直角入隅



別冊カタログがあります



「腰壁見切&巾木」

ステンレス製品は、1本からカラー仕上げ（焼付塗装）が可能です。