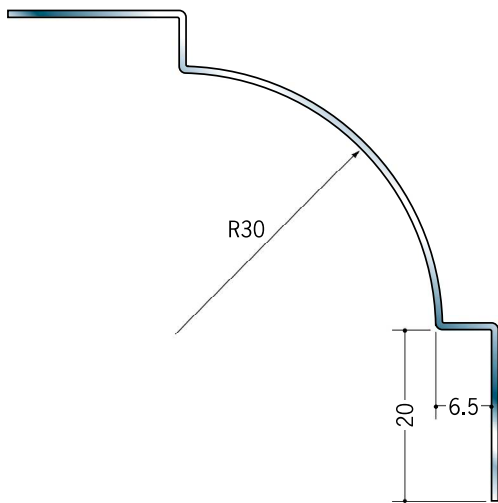
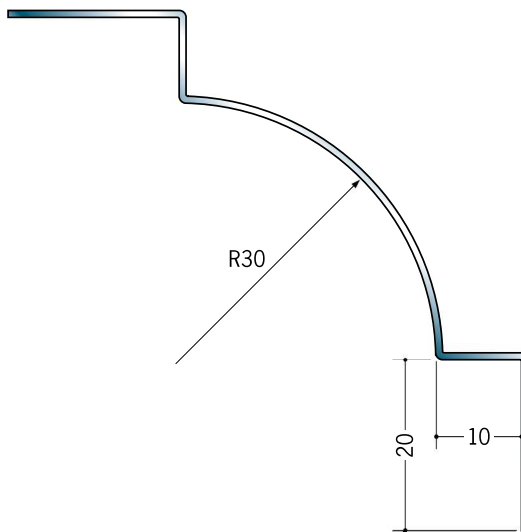


# ステンレス 入隅ジョイナー

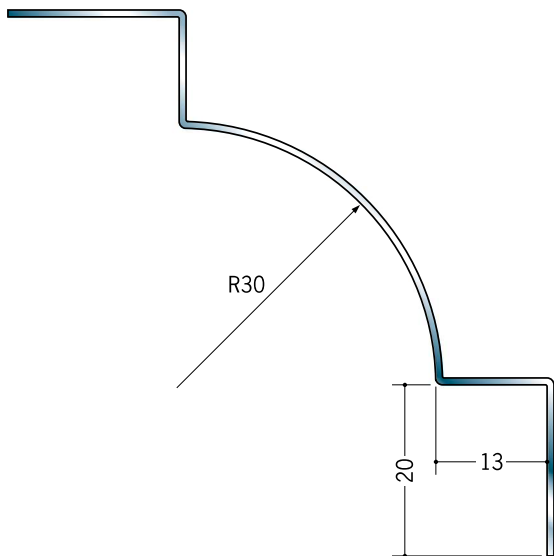
**64074** ステン IR-630  
2.73m/ヘアライン・鏡面 (#800)  
t=0.8mm



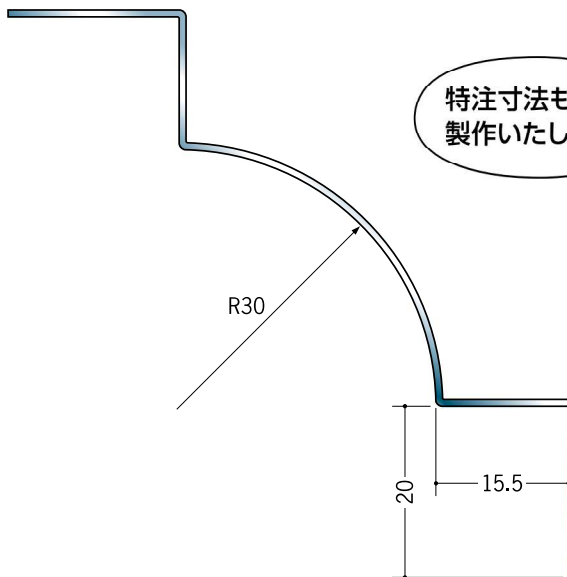
**64075** ステン IR-930  
2.73m/ヘアライン・鏡面 (#800)  
t=0.8mm



**64076** ステン IR-1230  
2.73m/ヘアライン・鏡面 (#800)  
t=0.8mm

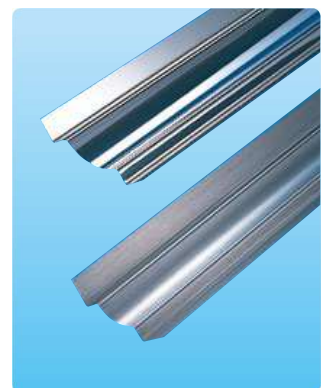
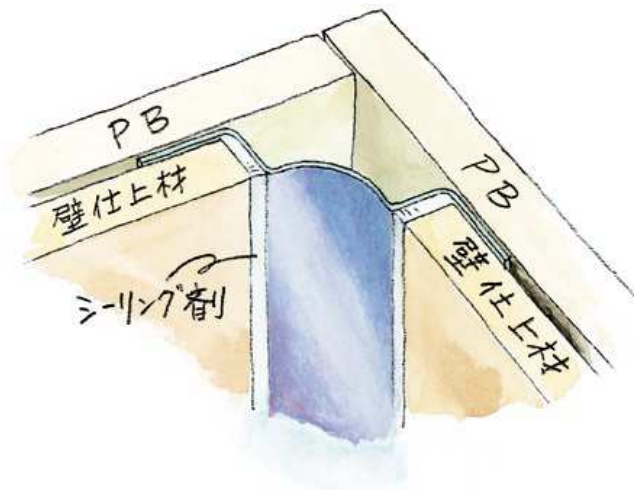


**64077** ステン IR-1530  
2.73m/ヘアライン・鏡面 (#800)  
t=0.8mm



ステンレス  
入隅ジョイナーは  
SUS304を  
使用しています。

特注寸法も  
製作いたします。



上段 鏡面 (#800)  
下段 ヘアライン

ステンレス製品は、1本からカラー仕上げ (焼付塗装) が可能です。