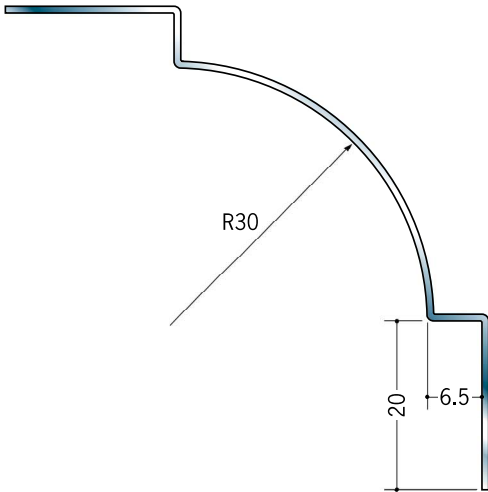
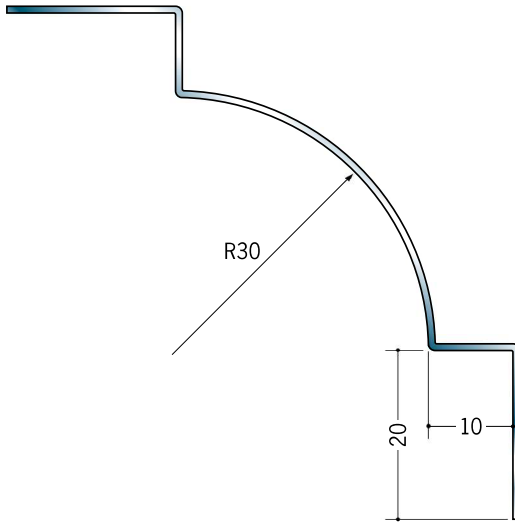


ステンレス 入隅ジョイナー

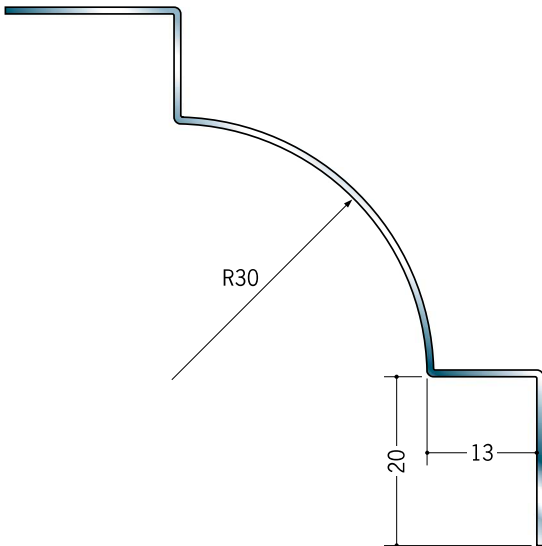
64074 ステン IR-630
2.73m/ヘアライン・鏡面 (#800)
t=0.8mm



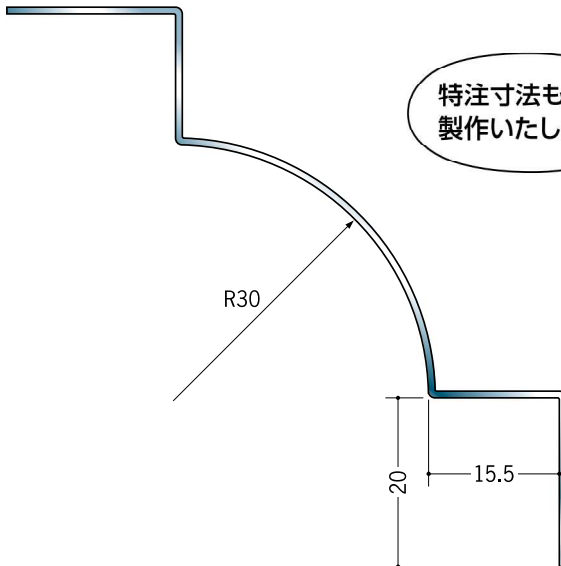
64075 ステン IR-930
2.73m/ヘアライン・鏡面 (#800)
t=0.8mm



64076 ステン IR-1230
2.73m/ヘアライン・鏡面 (#800)
t=0.8mm

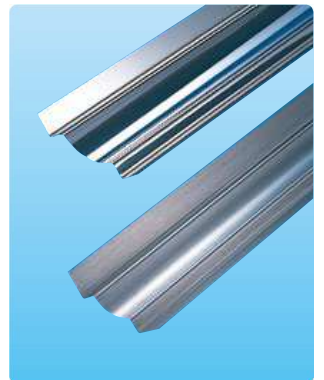
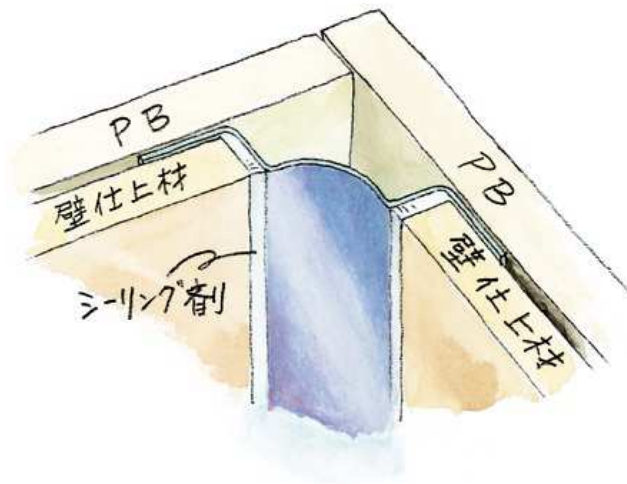


64077 ステン IR-1530
2.73m/ヘアライン・鏡面 (#800)
t=0.8mm



ステンレス
入隅ジョイナーは
SUS304を
使用しています。

特注寸法も
製作いたします。



上段 鏡面 (#800)
下段 ヘアライン

ステンレス製品は、1本からカラー仕上げ（焼付塗装）が可能です。