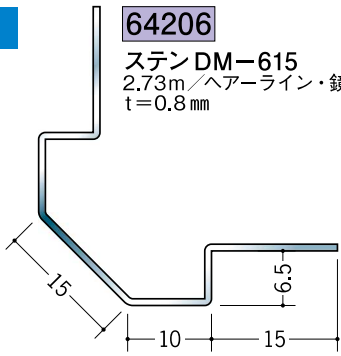


ステンレス 出隅ジョイナー

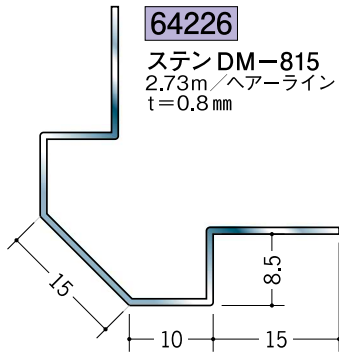
64206

ステン DM-615
2.73m/ヘアライン・鏡面 (#800)
t=0.8mm



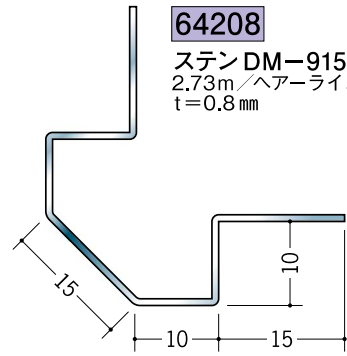
64226

ステン DM-815
2.73m/ヘアライン・鏡面 (#800)
t=0.8mm



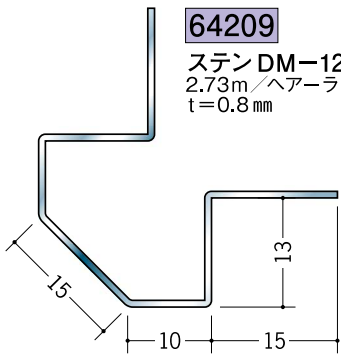
64208

ステン DM-915
2.73m/ヘアライン・鏡面 (#800)
t=0.8mm



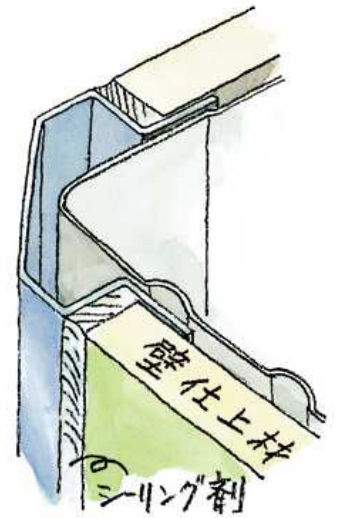
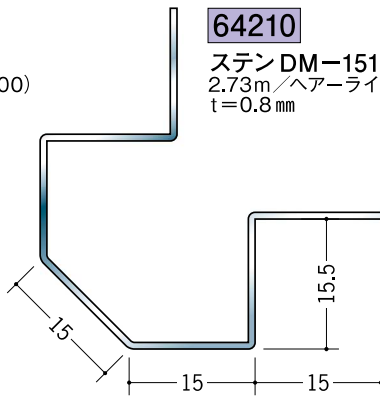
64209

ステン DM-1215
2.73m/ヘアライン・鏡面 (#800)
t=0.8mm



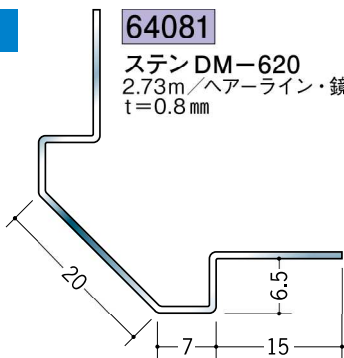
64210

ステン DM-1515
2.73m/ヘアライン・鏡面 (#800)
t=0.8mm



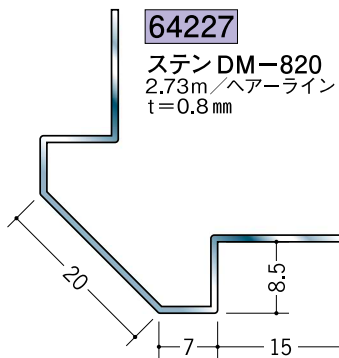
64081

ステン DM-620
2.73m/ヘアライン・鏡面 (#800)
t=0.8mm



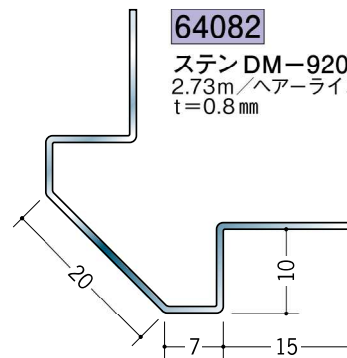
64227

ステン DM-820
2.73m/ヘアライン・鏡面 (#800)
t=0.8mm



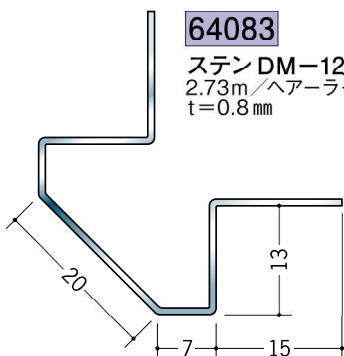
64082

ステン DM-920
2.73m/ヘアライン・鏡面 (#800)
t=0.8mm



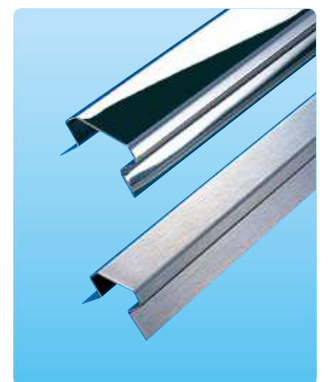
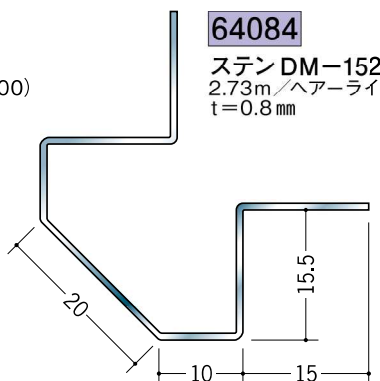
64083

ステン DM-1220
2.73m/ヘアライン・鏡面 (#800)
t=0.8mm



64084

ステン DM-1520
2.73m/ヘアライン・鏡面 (#800)
t=0.8mm



上段 鏡面 (#800)
下段 ヘアライン

ステンレス製品は、1本からカラー仕上げ (焼付塗装) が可能です。