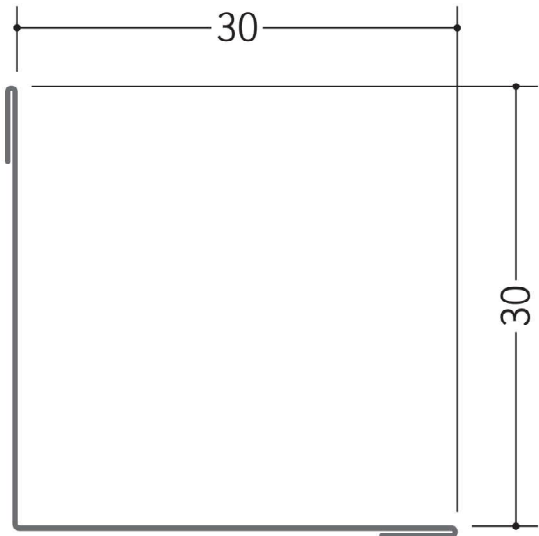




**63188** L-30 (外ハゼ)  
1.82m / アエンメッキ鋼板  
t=0.27 mm



**63189** L-30 (内ハゼ)  
1.82m / アエンメッキ鋼板  
t=0.27 mm

