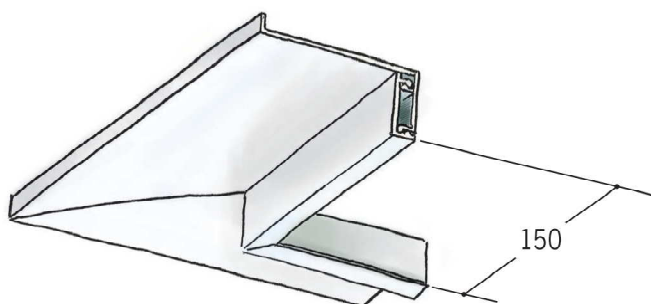


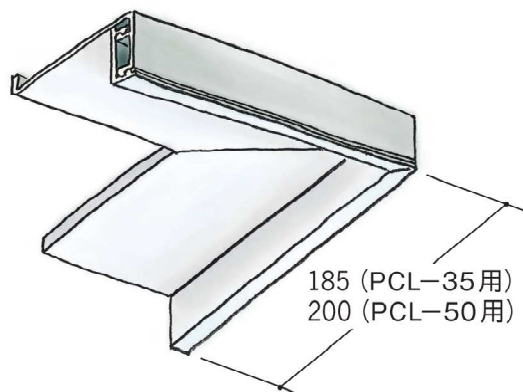
ビニール シーリングアングル 役物

ビニール シーリングアングル 役物



34510 PCL-35用直角出隅
(働き寸法: 150 mm+150 mm) / オフホワイト

34506 PCL-50用直角出隅
(働き寸法: 150 mm+150 mm) / オフホワイト



34511 PCL-35用直角入隅
(働き寸法: 185 mm+185 mm) / オフホワイト

34507 PCL-50用直角入隅
(働き寸法: 200 mm+200 mm) / オフホワイト

現場寸法に合わせて、
働き寸法の特注サイズも
承ります。

取り付け用のビスは
ナベ頭のビスを
ご使用下さい。

