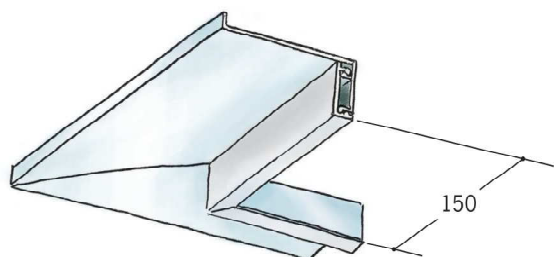


# アルミ シーリングアングル 役物

## アルミ シーリングアングル 役物

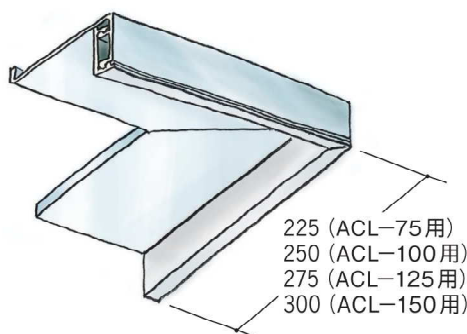


**55263** ACL-75用直角出隅  
(働き寸法: 150 mm + 150 mm)  
アルマイトシルバー/カバー: ACL グレー

**55271** ACL-100用直角出隅  
(働き寸法: 150 mm + 150 mm)  
アルマイトシルバー/カバー: ACL グレー

**55266** ACL-125用直角出隅  
(働き寸法: 150 mm + 150 mm)  
アルマイトシルバー/カバー: ACL グレー

**55273** ACL-150用直角出隅  
(働き寸法: 150 mm + 150 mm)  
アルマイトシルバー/カバー: ACL グレー

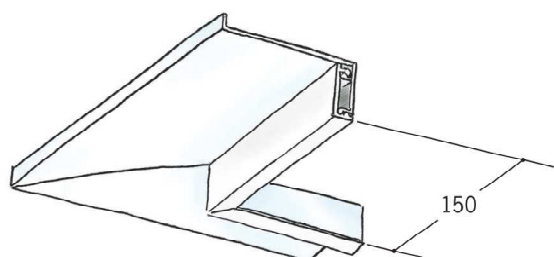


**55265** ACL-75用直角入隅  
(働き寸法: 225 mm + 225 mm)  
アルマイトシルバー/カバー: ACL グレー

**55272** ACL-100用直角入隅  
(働き寸法: 250 mm + 250 mm)  
アルマイトシルバー/カバー: ACL グレー

**55267** ACL-125用直角入隅  
(働き寸法: 275 mm + 275 mm)  
アルマイトシルバー/カバー: ACL グレー

**55274** ACL-150用直角入隅  
(働き寸法: 300 mm + 300 mm)  
アルマイトシルバー/カバー: ACL グレー

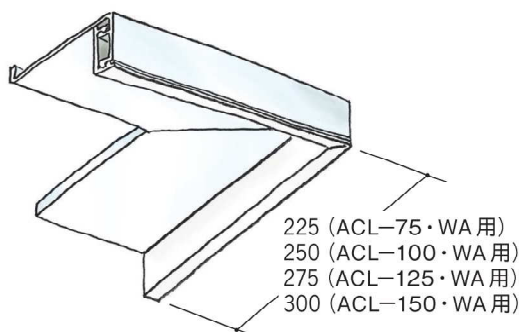


**55292** ACL-75・WA用直角出隅  
(働き寸法: 150 mm + 150 mm)  
ホワイトアルマイト1/カバー: オフホワイト

**55286** ACL-100・WA用直角出隅  
(働き寸法: 150 mm + 150 mm)  
ホワイトアルマイト1/カバー: オフホワイト

**55296** ACL-125・WA用直角出隅  
(働き寸法: 150 mm + 150 mm)  
ホワイトアルマイト1/カバー: オフホワイト

**55288** ACL-150・WA用直角出隅  
(働き寸法: 150 mm + 150 mm)  
ホワイトアルマイト1/カバー: オフホワイト



**55294** ACL-75・WA用直角入隅  
(働き寸法: 225 mm + 225 mm)  
ホワイトアルマイト1/カバー: オフホワイト

**55287** ACL-100・WA用直角入隅  
(働き寸法: 250 mm + 250 mm)  
ホワイトアルマイト1/カバー: オフホワイト

**55297** ACL-125・WA用直角入隅  
(働き寸法: 275 mm + 275 mm)  
ホワイトアルマイト1/カバー: オフホワイト

**55289** ACL-150・WA用直角入隅  
(働き寸法: 300 mm + 300 mm)  
ホワイトアルマイト1/カバー: オフホワイト

現場寸法に合わせて、  
働き寸法の特注サイズも  
承ります。



取り付け用のビスは  
ナベ頭のビスを  
ご使用下さい。