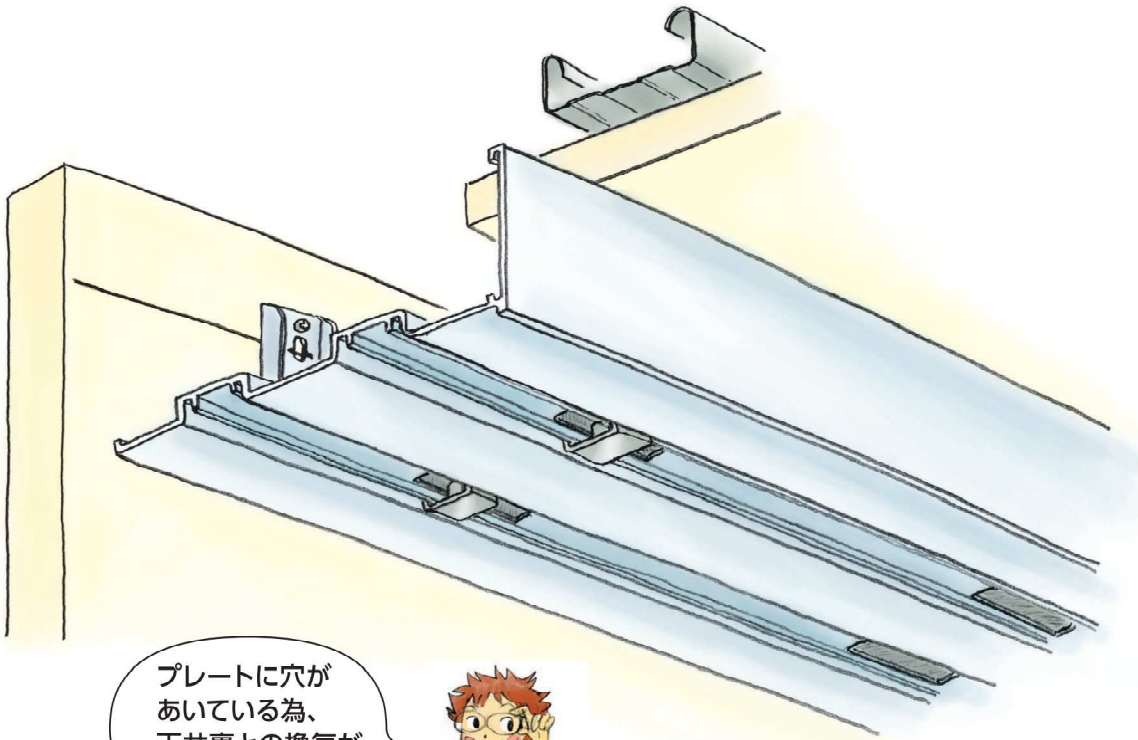


# アルミ吸震見切 大型

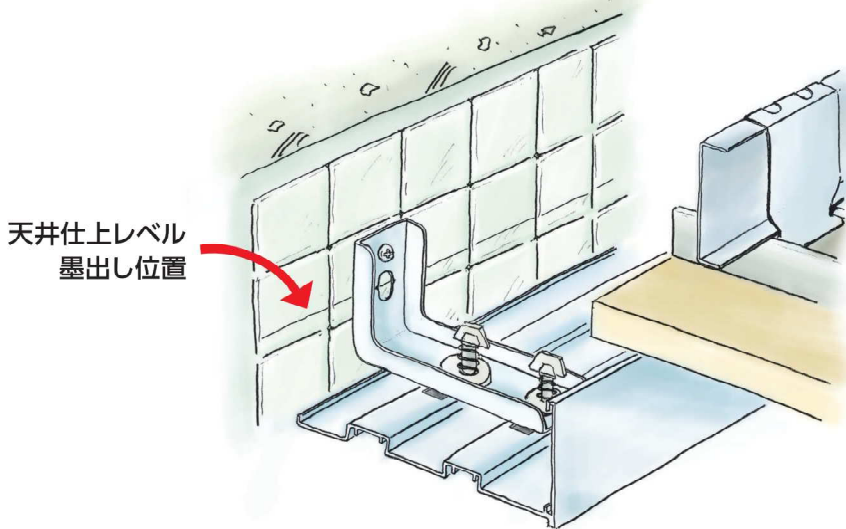


プレートに穴があいている為、天井裏との換気が可能です。

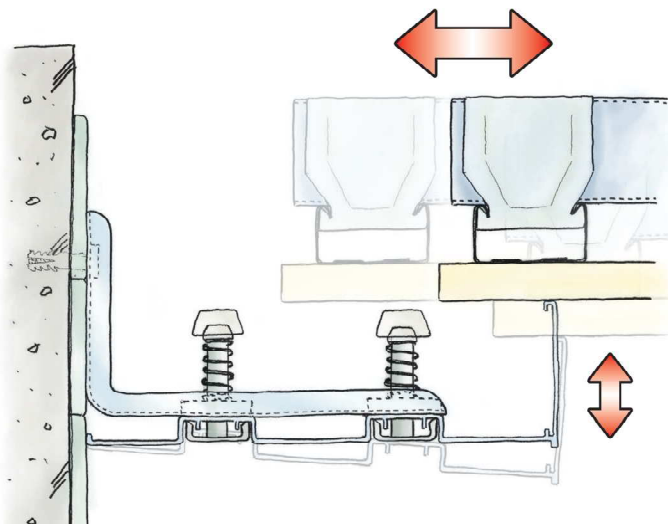


**特長①** 天井材と壁材のスキ間を隠します。

地震の揺れによる内装材の被害を軽減させる為、天井と壁の間にクリアランスを設ける場合にご使用下さい。



**特長②** 天井材の揺れを吸収することにより天井材の破損を軽減します。



グリッパーの弹簧の効果で、プレートが下方方向にも動きます。



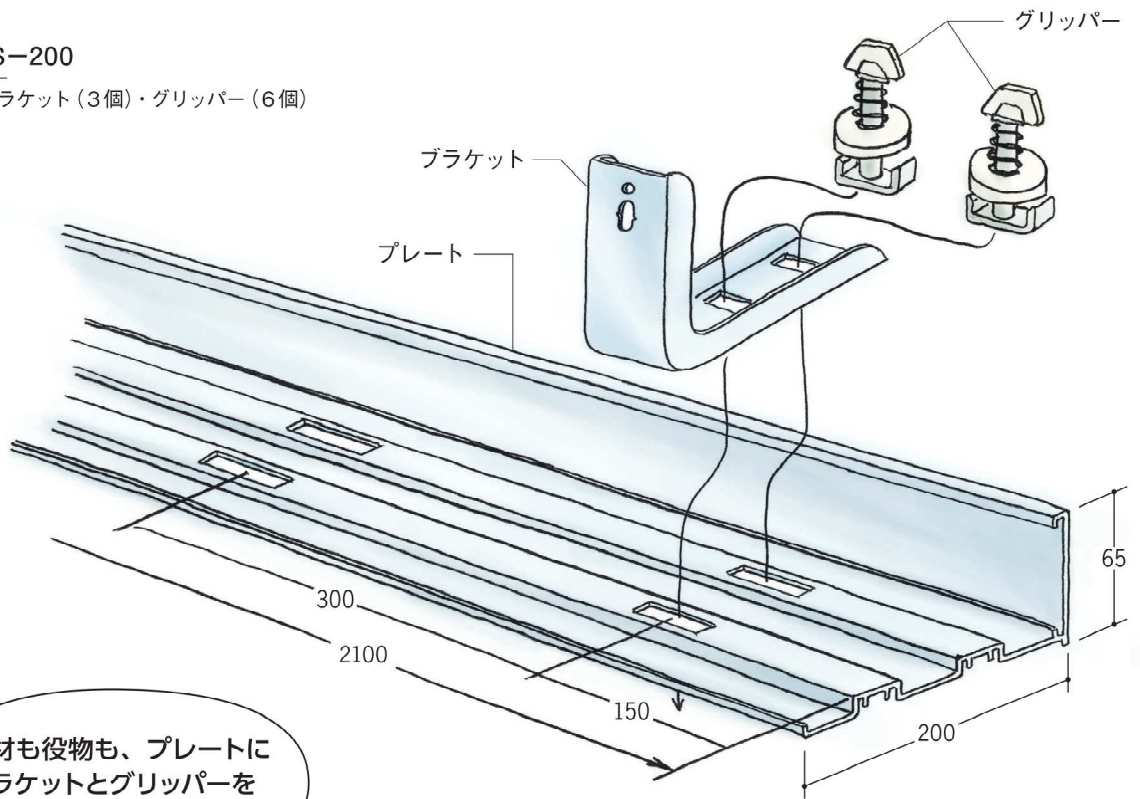
# アルミ 吸震見切 大型

55260

吸震見切 アルミ AKS-200

2.1m / アルマイトシルバー

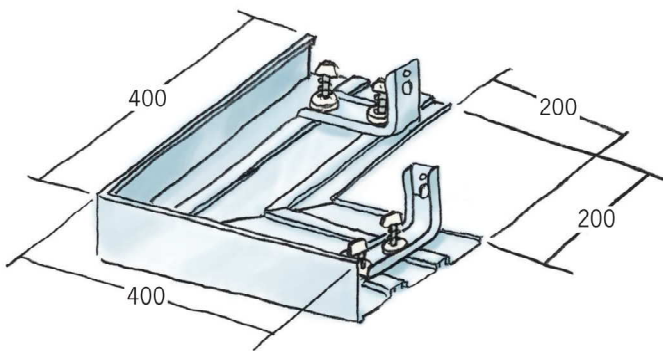
セット内容: プレート・ブラケット (3個)・グリッパー (6個)



直材も役物も、プレートに  
ブラケットとグリッパーを  
セットしてお届け致します。



## 役物

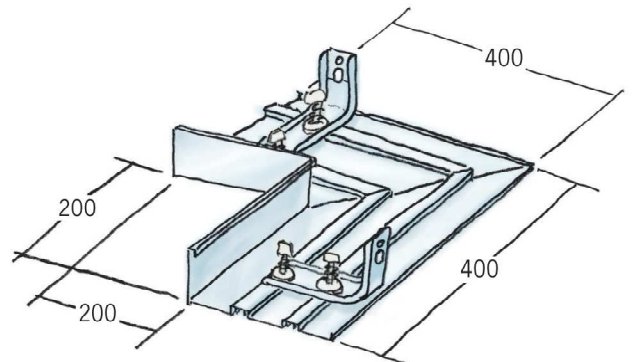


55261

アルミ AKS-200 直角出隅

200 mm + 200 mm (働き寸法)

セット内容: プレート・ブラケット (2個)・グリッパー (4個)



55262

アルミ AKS-200 直角入隅

400 mm + 400 mm (働き寸法)

セット内容: プレート・ブラケット (2個)・グリッパー (4個)